

# 注册土木（岩土）工程师 考试复习参考题集

沈锦儒 选编

南京科能岩土工程有限公司出版

# 前 言

注册土木(岩土)工程师执业资格考试已经纳入我国专业技术人员执业资格制度。今后从事岩土工程的技术人员必须具有注册土木(岩土)工程师的执业资格,对于绝大部分岩土工程的从业人员而言,必须通过执业资格考试才能获得注册土木(岩土)工程师的执业资格。注册土木(岩土)工程师的执业范围包括岩土工程勘察、岩土工程设计、岩土工程监理和咨询、岩土工程治理、检测和监测以及环境工程与岩土工程有关的水文地质业务等。凡注册土木(岩土)工程师执业范围内的主要技术文件均应由注册土木(岩土)工程师签字盖章后方可生效,可见取得注册土木(岩土)工程师的执业资格的重要意义是不言而喻的。相对土木工程其他专业而言,岩土工程更为复杂、多变,涉及的专业知识面更广。解决岩土工程实际问题,经验与原则更胜于理论与计算。执业资格考试是对从业人员掌握岩土工程基本理论与计算方法的基本测试,是考核每个从业人员是否具备了执业的基本素质。只有在掌握了基本理论与计算方法之后才能在实践中积累经验,在工程中灵活应用解决问题的基本原则。

在建设部领导下,国内的专家们根据专业考试大纲,在短期内编写了《注册岩土工程师专业考试复习教程》,该教程共分八章,内容包括:岩土工程勘察,浅基础、深基础,地基处理,土工结构、边坡、基坑与地下工程,特殊条件下的岩土工程,地震工程,工程经济与管理。各章均由国内知名专家撰写,内容比较丰富,详实,是一本不可多得的好教材。由于国家人事部、建设部的文件规定“坚持考试与培训分开的原则,参与命题及考试组织管理的人员不得参加培训工作”,编写教程的专家不是命题人,教程中的参考题不一定涵盖于题库中。因此,单依靠《注册岩土工程师专业考试复习教程》中的练习是远远不够的,况且该教程中的某些参考题存在某些谬误,必须予以更正。近两年内正值国家标准、规范的更新期,有关岩土工程领域的规程、规范陆续更新,这就要求我们要“与时俱进”,随时更新知识。

编者通过各种渠道,收集了一批注册土木(岩土)工程师执业资格考试的参考题,虽不具有权威性,但也可供广大应试者复习时参考,某些题目还是前两届试题中的考题。编排的章节与《注册岩土工程师专业考试复习教程》相对应。由于时间匆忙,加上编者的水平不高,谬误在所难免,请诸位读者多多提出宝贵意见,谢谢!

2005年5月 于南京



---

# 目 录

## 第一部分 例题

1.1、岩土工程勘察	1
1.2、浅基础	5
1.3、深基础	11
1.4、地基处理	21
1.5、基坑支护	24
1.6、特殊条件下的岩土工程	27
1.7、地震工程	29
1.8、工程经济与管理	30

## 第二部分 计算题

2.1、浅基础	32
2.2、深基础	35
2.3、地基处理	37
2.4、边坡、基坑支护	38
2.5、地震工程	41
2.6、工程经济与管理	42
第二部分 计算题答案	42

## 第三部分 单选题

3.1、岩土工程勘察	57
------------	----

---

3.2、浅基础	66
3.3、深基础	69
3.4、地基处理	73
3.5、土工建筑物、边坡、基坑与地下工程	73
3.6、特殊条件下的岩土工程	79
3.7、地震工程	84
3.8、工程经济与管理	87
<b>第三部分 单选题答案</b>	<b>90</b>

#### **第四部分 多选题**

4.1、岩土工程勘察	93
4.2、浅基础、深基础及地基处理	94
4.3、土工结构、边坡、基坑与地下工程	99
4.4、特殊条件下的岩土工程	100
4.5、地震工程	103
4.6、工程经济与管理	107
<b>第四部分 多选题答案</b>	<b>110</b>

#### **第五部分 思考题**

5.1、岩土工程勘察	114
5.2、浅基础	115
5.3、深基础	116
5.4、地基处理	116

---

5.5、土工建筑	117
5.6、公路、铁路	117
5.7、边坡、挡土墙、	119
5.8、基坑支护	120
5.9、岩洞与土洞	121
5.10、滑坡与崩塌	122
5.11、泥石流	122
5.12、采空区	122
5.13、地面沉降	123
5.14、地震工程	123

## **第六部分 建筑法规参考资料**

6.1、中华人民共和国合同法	125
6.2、中华人民共和国合同法	130
6.3、国务院：建设工程质量管理条例	154
6.4、国务院：建设工程勘察设计管理条例	161
6.5、国家计委：工程建设项目招标范围和规模标准规定	164
6.6、建设部、国家工商行政管理局：建设工程勘察合同文本	165
6.7、建设部：关于进一步加强工程招标投标管理的规定	169
6.8、建设部：实施工程建设强制性标准监督规定	172
6.9、建设部：勘察设计职工职业道德准则	174



# 第一部分 例题

## 1.1 岩土工程勘察

**【1.1.1】**某高层建筑长60m，宽15m，地上30层，地下4层，基埋深12m，基底竖向荷载约550kPa，荷载基本均匀对称，建在河流三角洲平原上，基岩深度50m，7度地震区，基础类型未定，过去做过勘察。

要求：提出勘察方案的要点。（提示：答题应包括下列内容：(1)钻孔的平面布置和深度；(2)室内试验；(3)原位测试要求；(4)地下水测试要求；(5)岩土工程评价内容。）

**【解】**

- (1) 两排钻孔，每排4孔，遇复杂情况局部加密；控制孔4个，深度50m，达到基岩；一般钻孔深度根据控制孔揭露的地层情况确定，原则上应穿过软土到达硬层，并且不小于27m；
- (2) 压缩性试验的最大压力应大于土的有效自重压力与附加压力之和，根据压力段提供土的压缩性指标，可根据沉降计算要求做高压固结试验，提供先期压力和压缩指标；深度15m以上的土加做剪切试验；砂土中做标准贯入试验（此项可归入原位测试中）；
- (3) 为划分地层承载力，可加做静力触探替代部分钻孔（其数量和深度不作规定）；
- (4) 测定地下水位，有隔水层时应分层测定地下水位，调查水位的年变化及与临近地面水体的补给关系；做地下水对建筑材料腐蚀性的化学分析；当缺乏土的渗透系数资料时，做抽水试验；
- (5) 岩土工程评价内容应包括：①基础类型的建议；②提出各土层的承载力特征值、压缩模量和沉降估值；③如采用桩基，应提出桩的类型，单桩承载力特征值或单桩端阻力、侧阻力的建议值；④场地土类型、场地类别和砂土及粉土地震液化的判定；⑤地下水对建筑材料腐蚀性的判定；⑥基坑支护和降水方案的建议。

**【1.1.2】**某多层住宅长60m，宽12.0m，拟采用条形基础，荷载为400kN/m，建造于河流冲积平原上，地表层有硬壳层，其下为软弱粘性土，埋深10~20m范围内有层位较稳定砂层分布，7度地震区，本场地未进行过勘察。

要求：提出勘察方案要点。

**【解】**

- (1) 沿建筑物轮廓布置两排勘察孔，每排3个，遇复杂情况加密，控制孔3个，深度以进入砂层3~5m，且不小于15m为宜，一般孔深度以进入砂层1~2m为宜。
- (2) 原位测试及取样：勘探孔中布置3个钻孔，其他孔可用静力触探孔代替，但应有一个钻孔与静力触探孔对比，在钻孔中遇粉土、砂层必须进行标准贯入试验，并在相应位置取样，标准贯入试验深度间距1~2m；取样深度间距宜为1~2m，有条件时建议先进行静力触探试验，后进行钻探。
- (3) 土工试验：对粘性土除进行含水量、比重、重度、液限、塑限及压缩性试验，对主要持力层范围内的土层尚应进行剪切试验。粉土及砂土应进行颗粒分析，测定粘粒含量。
- (4) 测定地下水位，并取水样进行地下水对建筑材料的腐蚀性分析。
- (5) 岩土工程评价内容应包括：①建议基础类型；②提出地基土层的承载力特征值和压缩模量；③如采用桩基，应建议桩的类型，并提供桩侧阻力和桩端阻力建议值，估算单桩承载力特征值；如采用其他方法进行地基处理，应提供相关的设计参数；④对砂层地基进行地震液化判定，确定液化等级，确定场地土类别，场地类别；⑤判定地下水对建筑材料的腐蚀性；如基础埋置于地下水位以下时尚

需判定对混凝土的腐蚀性。

**【1.1.3】**某高层建筑 80m，宽 30m，地上 40 层，3 层地下室，基底埋深 15m，基底竖向荷载设计值为  $750\text{kN/m}^2$ ，建造于冲积平原上，其地质概况如下：地表层有硬壳层，其下为软弱粘性土，埋深 15m 见砂，砂层为松散~稍密，厚 25~35m，约 50m 见基岩，7 度地震区，基础拟采用嵌岩桩，本场地未进行过勘察。

要求：写出勘察方案的要点。

**【解】**

- (1) 布置三排钻孔，每排 5 个孔，遇基岩面起伏较大处或岩土条件复杂时可局部加密钻孔，控制孔 5 个，深度以进入未风化层 3~5m 为宜，一般钻孔深度以进入基岩中风化层 1~2m 为宜。
- (2) 原位测试与取样：为了划分地层，确定地基承载力和桩侧、桩端阻力，可选择部分孔加做静力触探；钻孔遇粉土、粉砂必须进行标准贯入试验，并在相应位置取样，标准贯入试验间距 1~2m；对地基土要进行波速试验（用跨孔法、单孔法均可），应进行场地的常时微动测试和时程分析。
- (3) 对基岩要进行室内抗压强度试验和现场点荷载试验；土工试验除了进行含水量、比重、重度、液限、塑限及压缩性试验，对粘性土要进行剪切试验，砂土进行水上、水下天然坡度角试验。对 15m（20m）以上的粉土及砂土应进行颗粒分析、测定粘粒含量。
- (4) 测定地下水位，存在多层地下水时，应分层测定地下水位，调查水位的年变化及与临近地表水的补给关系，取水样做地下水对建筑材料的腐蚀性的化学分析，进行抽水试验，确定含水层的渗透系数。
- (5) 岩土工程的评价应包括：①建议基础类型；②提供各土（岩）层的承载力特征值及压缩模量；③建议桩的类型，提供桩的侧阻力和桩端阻力建议值，建议桩端持力层并估算单桩承载力特征值；绘制基岩各风化层面等高线图及岩性分区图；④确定场地土类型，建筑场地类别，判定粉土、粉砂的地震液化可能性，确定液化等级；⑤判定地下水对建筑材料的腐蚀性；⑥提出基坑支护和地下水治理的方案建议。

**【1.1.4】**某工程岩土工程勘察中，取不扰动土样  $50\text{cm}^3$ ，土样质量为 95.15g，烘干后质量为 75.05g，土粒比重为 2.67，求此土样的天然重度、干重度、饱和重度、天然含水量、孔隙比、孔隙率和饱和度。

**【解】**

- (1) 天然重度

$$\rho = m/v = 95.15/50 = 1.90\text{g/cm}^3$$

$$\gamma = g \cdot \rho = 9.81 \times 1.90 = 18.6\text{kN/m}^3$$

- (2) 天然含水量

$$w = m_w/m_d = (95.15 - 75.05) \times 100/75.05 = 26.8\%$$

- (3) 干重度

$$\gamma_d = g \cdot \rho_d = g \cdot \rho / (1 + 0.01w) = 9.81 \times 1.90 / (1 + 0.01 \times 26.8) = 14.7\text{kN/m}^3$$

- (4) 孔隙比

$$e = \rho_w(1 + 0.01w) / \rho - 1 = 2.67 \times (1 + 0.01 \times 26.8) / 1.90 - 1 = 0.782$$

- (5) 孔隙率

$$n = e \times 100\% / (1 + e) = 0.782 \times 100\% / (1 + 0.782) = 43.9\%$$

- (6) 饱和重度

$$\gamma_m = g \cdot (G + e) / (1 + e) = 9.81 \times (2.67 + 0.782) / (1 + 0.782) = 19.0\text{kN/m}^3$$

(7) 有效重度

$$\gamma' = g \cdot (G - e) / (1 + e) = 9.81 \times (2.67 - 1) / (1 + 0.782) = 9.2 \text{ kN/m}^3$$

(8) 饱和度

$$S_r = w \cdot G \times 100\% / e = 26.8 \times 2.67 \times 100\% / 0.782 = 91.5\%$$

【1.1.5】某土样的压缩试验成果见表 1.1.1。求土的压缩系数  $a_{1-2}$  和  $a_{1-3}$ ，并计算相应的压缩模量  $E_s$ ，评价土的压缩性。

表 1.1.1 压缩试验成果表

压力 $p$ (kPa)	50	100	200	300
孔隙比 $e$	0.964	0.952	0.936	0.924

$$\text{【解】 } a_{1-2} = (e_1 - e_2) / (p_2 - p_1) = (0.952 - 0.936) / (0.2 - 0.1) = 0.16 \text{ MPa}^{-1}$$

$$a_{1-3} = (e_1 - e_3) / (p_3 - p_1) = (0.952 - 0.924) / (0.3 - 0.1) = 0.14 \text{ MPa}^{-1}$$

由上述计算可知  $0.1 \text{ MPa}^{-1} < a_{1-2} < 0.5 \text{ MPa}^{-1}$ ，根据规范 (GB50007-2002) 第 4.2.5 条的划分属中压缩性土。

【1.1.6】某建筑物共 40 层，基础埋深 4.0m，传至基础底面的竖向荷载为 600kPa，传至地面以下深度 25.0m 处的附加压力为 220kPa。地层情况如下：地面以下深度 0~2m 为人工填土 ( $\gamma = 15 \text{ kN/m}^3$ )，2~10m 为粉土 ( $\gamma = 17 \text{ kN/m}^3$ )，10~18m 为细砂 ( $\gamma = 19 \text{ kN/m}^3$ )，18~26m 为粉质粘土 ( $\gamma = 18 \text{ kN/m}^3$ )，26~35m 为卵石 ( $\gamma = 21 \text{ kN/m}^3$ )，地下水位深度为 8.0m。问在深度 25.0m 处取出的土样做压缩试验时最大压力至少应为多少？

【解】压缩试验的最大压力应不小于有效上覆自重压力与附加压力之和。有效上覆自重压力计算为：

$$15 \times 2 + 17 \times 8 + 19 \times 8 + 18 \times 7 - 10 \times (25 - 8) = 30 + 136 + 152 + 126 - 170 = 274 \text{ kPa}$$

有效上覆自重压力与附加压力之和为：

$$274 + 220 = 494 \text{ kPa} \approx 500 \text{ kPa}$$

【答】在深度 25.0m 处取出的土样做压缩试验时最大压力至少应为 500kPa。

【1.1.7】某工程钻孔取样后进行了室内三轴试验，其中有一层土的试验成果列于表 1.1.2，试计算该土的内摩擦角和粘聚力的标准值。

表 1.1.2 土的内摩擦角、内聚力试验成果

内摩擦角 $\phi$ ( $^\circ$ )	18.0	18.1	17.7	18.2	17.8	18.5	17.5	19.0
内聚力 $c$ (kPa)	21.8	23.2	22.6	24.0	19.7	19.0	21.5	23.9

【解】

(1) 先求它们的平均值、标准差和变异系数

① 内摩擦角的平均值

$$\phi_m = (18.0 + 18.1 + 17.7 + 18.2 + 17.8 + 18.5 + 17.5 + 19.0) / 8 = 18.1^\circ$$

② 内摩擦角的标准差  $\sigma_\phi$

$$\sum \mu^2 = 18.0^2 + 18.1^2 + 17.7^2 + 18.2^2 + 17.8^2 + 18.5^2 + 17.5^2 + 19.0^2 = 2622.48$$

$$n \mu^2 = 8 \times 18.1^2 = 2620.88$$

$$\sigma_\phi = \sqrt{(\sum \mu^2 - n \mu^2) / (n - 1)} = \sqrt{(2622.48 - 2620.88) / (8 - 1)} = 0.478$$

③ 内摩擦角的变异系数  $\delta_\phi = \sigma_\phi / \phi_m = 0.478 / 18.1 = 0.0264$

## ④ 粘聚力的平均值

$$c_m = (21.8 + 23.2 + 22.6 + 24.0 + 19.7 + 19.0 + 21.5 + 23.9) / 8 = 21.96 \text{ kPa}$$

⑤ 粘聚力的标准差  $\sigma_c$ 

$$\sum \mu^2 = 21.8^2 + 23.2^2 + 22.6^2 + 24.0^2 + 19.7^2 + 19.0^2 + 21.5^2 + 23.9^2 = 3882.79$$

$$n \mu^2 = 8 \times 21.96^2 = 3858.81$$

$$\sigma_c = \sqrt{(\sum \mu^2 - n \mu^2) / (n - 1)} = \sqrt{(3882.79 - 3858.81) / (8 - 1)} = 1.85$$

⑥ 粘聚力的变异系数  $\delta_c = \sigma_c / \phi_c = 1.85 / 21.96 = 0.084$ 

## (2) 第二步求它们的统计修正系数

## ① 内摩擦角的统计修正系数

$$\begin{aligned} \psi_\phi &= 1 - (1.704 / \sqrt{n} + 4.678 / n^2) \delta_\phi = 1 - (1.704 / \sqrt{8} + 4.678 / 8^2) \times 0.0264 \\ &= 1 - 0.01783 = 0.982 \end{aligned}$$

## ② 粘聚力的统计修正系数

$$\begin{aligned} \psi_c &= 1 - (1.704 / \sqrt{n} + 4.678 / n^2) \delta_c = 1 - (1.704 / \sqrt{8} + 4.678 / 8^2) \times 0.084 \\ &= 1 - 0.05675 = 0.943 \end{aligned}$$

## (3) 第三步求它们的标准值

## ① 内摩擦角的标准值

$$\phi_k = \psi_\phi \phi_m = 0.982 \times 18.1 = 17.8^\circ$$

## ② 粘聚力的标准值

$$c_k = \psi_c c_m = 0.943 \times 21.96 = 20.7 \text{ kPa}$$

**【1.1.8】**某工程岩基进行了钻孔取芯,用取得的岩心作成  $\phi 50\text{mm} \times 100\text{mm}$  的试件先进行了饱和处理,然后在压力机上进行了加载,直至破坏为止。试样共 6 件,试验结果得到岩石饱和单轴抗压强度的试验值为 18.0、10.5、16.1、11.8、13.2、19.4MPa。试计算岩石地基承载力特征值。工程所在地区缺乏确定岩石地基承载力特征值折减系数的经验,但已知岩体结构面组数为 2,控制性结构面的平均间距为 0.8m。

**【解】**

(1) 先计算出试验成果的平均值、标准差、变异系数,再根据国家地基设计规范(GB50007-2002)附录 J 算出岩石饱和单轴抗压强度的标准值。

## ① 岩石饱和单轴抗压强度试验值的平均值

$$f_{rm} = (18.0 + 15.5 + 16.1 + 11.8 + 13.2 + 19.4) / 6 = 15.67 \text{ MPa}$$

② 试验值的标准差  $\sigma_f$ 

$$\sum \mu^2 = 18.0^2 + 15.5^2 + 16.1^2 + 11.8^2 + 13.2^2 + 19.4^2 = 1513.3$$

$$n \mu^2 = 6 \times 15.67^2 = 1473.29$$

$$\sigma_f = \sqrt{(\sum \mu^2 - n \mu^2) / (n - 1)} = \sqrt{(1513.3 - 1473.29) / (6 - 1)} = 2.829$$

③ 试验值的变异系数  $\delta_f = \sigma_f / f_{rm} = 2.829 / 15.67 = 0.1805$ 

试验值的统计修正系数

$$\begin{aligned} \psi_\phi &= 1 - (1.704 / \sqrt{n} + 4.678 / n^2) \delta_f = 1 - (1.704 / \sqrt{6} + 4.678 / 6^2) \times 0.1805 \\ &= 1 - 0.149 = 0.851 \end{aligned}$$

## ④ 岩石饱和单轴抗压强度的标准值

$$f_{rk} = \psi_\phi f_{rm} = 0.851 \times 15.67 = 13.3 \text{ MPa}$$

(2) 第二步根据室内饱和单轴抗压强度的标准值计算岩石地基承载力特征值  $f_a$ 。

根据题意，并对照国家地基设计规范（GB50007-2002）附录 A 查出本工程的岩基为较完整岩体，相应的折减系数  $\psi_r=0.2\sim 0.5$ ，则

$$f_a = \psi_r f_{rk} = (0.2\sim 0.5) \times 13.3 = 2.66\sim 6.65\text{MPa}$$

最后决定取用岩石地基承载力特征值  $f_a=4.5\text{MPa}$ 。

## 1.2 浅基础

【1.2.1】条形基础宽 2.5m，埋置深度 1.6m，基础轴线上作用的荷载为 500kN/m，地基土为单层的粘性土，比重  $G=2.70$ ，其他指标如表 1.2.1 所示，地下水位在基础底面处，试验得到抗剪强度指标标准值  $\phi_k=25^\circ$ ， $c_k=15\text{kPa}$ 。求地基承载力特征值是否满足要求。

表 1.2.1 土的含水量和天然密度指标

含水量 $w$	23.0	23.1	22.7	23.2	22.8	23.5	22.5	24.0
天然密度 $\rho$	1.87	1.88	1.86	1.89	1.87	1.90	1.85	1.92

【解】国家规范《建筑地基基础设计规范》(GB5007-2002)第 5.2.5 条规定：当偏心距  $e$  小于或等于 0.033 倍基础底面宽度时，根据土的抗剪强度指标确定地基承载力特征值可按下式计算：

$$f_a = M_b \gamma b + M_d \gamma_m d + M_c c_k$$

式中  $f_a$ ——由土的抗剪强度指标确定的地基承载力特征值；

$M_b$ 、 $M_d$ 、 $M_c$ ——承载力系数，按(GB5007-2002)表 5.2.5 确定；

$b$ ——基础底面宽度，大于 6m 时，按 6m 取值；对于砂土小于 3m 时按 3m 取值。

已知  $\phi_k=25^\circ$ ，查(GB5007-2002)表 5.2.5，得

$$M_b=0.95, \quad M_d=4.12, \quad M_c=6.68$$

本题只有一层土，故  $\gamma = \gamma_m$

根据天然密度求平均密度

$$\rho_p = \sum \rho_i / n = (1.87 + 1.88 + 1.86 + 1.89 + 1.87 + 1.90 + 1.85 + 1.92) / 8 = 1.88\text{g/cm}^3$$

则平均容重  $\gamma_m = 9.8 \times 1.88 = 18.42\text{kN/m}^3$ ，代入公式

$$\begin{aligned} f_a &= 0.95 \times 18.42 \times 2.5 + 4.12 \times 18.42 \times 1.6 + 6.68 \times 15 \\ &= 20.0 + 121.4 + 100.2 = 241.6\text{kPa} \end{aligned}$$

每 1m 基础上的压力值为：

$$\begin{aligned} p &= (F + G) / A = (500 \times 1 + 2.5 \times 1 \times 1.6 \times 20) / (2.5 \times 1) \\ &= 580 / 2.5 = 232\text{kPa} < f_a = 241.6\text{kPa} \quad (\text{OK}) \end{aligned}$$

答：土的承载力特征值  $f_a=241.6\text{kPa}$ ，满足承载力要求。

【1.2.2】条形基础如图 1.2.1 所示，埋置深度 2m，持力层厚度 3m（自基底算起），地下水位在基础底面处，基础自重和基础台阶上土重的平均重度  $\gamma_G=20\text{kN/m}^3$ ，已知传至基础顶面的竖向轴心荷载（荷载效应标准组合值） $F=400\text{kN/m}$  弯矩  $M_k=30\text{kN}\cdot\text{m/m}$ ，地基土的物理力学指标见表 1.2.2。

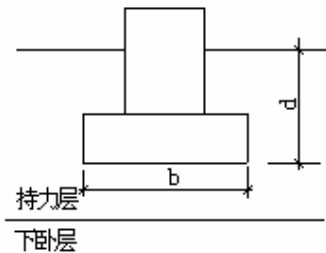


图 1.2.1

表 1.2.2 地基土的物理力学指标

土层	$\gamma$ ( $\text{kN/m}^3$ )	$w$ (%)	$e$	$w_L$	$w_p$	$I_L$	$E_s$ (MPa)
持力层	19	27	0.80	35	19	?	10.0
下卧层	17	40	1.29	38	21	1.12	2.5

(1) 计算持力层的液性指数。

【解】根据已知持力层的液限和塑限，可求出土的塑性指数

$$I_p = w_L - w_p = 35 - 19 = 16$$

再根据液性指数的定义求出持力层的液性指数

$$I_L = (w_L - w) / I_p = (35 - 27) / 16 = 0.5$$

(2) 评价下卧层的压缩性。

【解】根据表 1.2.2 中给出下卧层的土的孔隙比和压缩模量可以用公式  $a = (1+e) / E_s$  近似地计算压缩系数

$$a = (1 + 1.29) / 2.5 = 0.916 \text{MPa}^{-1}$$

由于  $a > 0.5 \text{MPa}^{-1}$ ，所以下卧层属于高压缩性土。

(3) 当持力层的承载力特征值为  $f_a = 240 \text{kPa}$ ，按上部结构传至基础顶部的竖向轴心荷载计算的基础宽度  $b$  为何值？

【解】根据题意，已知持力层的承载力的特征值，所以不再需要进行深度修正，基础埋深是 2m，对于条形基础可用公式  $b = F / (f_a - \gamma_0 d)$  估算基础的宽度

$$b = 400 / (240 - 20 \times 2) = 2 \text{m}$$

(4) 计算基础边缘最大压力为何值？

【解】当竖向荷载和弯矩共同作用时基础底面的压力分布呈梯形状(偏心距小于  $b/6$  时)，基础边缘最大压力由公式  $p_{\max} = (F+G) / (b \times l) + M / W$  计算

其中  $G$  为基础及基础上土重之和， $W$  为基底面积的截面模量，用公式  $W = b^2 \times l / 6$  计算， $l$  取 1m。

$$W = 2^2 \times 1 / 6 = 0.667$$

$$p_{\max} = (400 + 1 \times 2 \times 2 \times 20) / (2 \times 1) + 30 / 0.667 = 240 + 45 = 285 \text{kPa} < 1.2 f_a = 288 \text{kPa}$$

(5) 已知持力层底面处的附加压力为  $40 \text{kPa}$ ，则用近似计算方法求出持力层的压缩变形量为何值？

【解】持力层顶面的附加压力值

$$p_0 = (F+G) / (b \times l) - \gamma d = (400 + 2 \times 2 \times 20) / (2 \times 1) - 19 \times 2 = 202 \text{kPa}$$

持力层的平均附加压力为

$$p = (202 + 40) / 2 = 121 \text{kPa}$$

持力层的压缩变形量近似计算结果为：

$$s = p h / E_s = 121 \times 3 / (10 \times 10^3) = 0.0363 \text{m} = 36.3 \text{mm}$$

【1.2.3】某柱基基底下土层情况如图 1.2.2 所示， $F = 800 \text{kN}$ ， $G = 240 \text{kN}$ ，基底尺寸  $b \times l = 2 \text{m} \times 3 \text{m}$ ，试验算地基下卧层土的承载力。

【解】

(1) 求基底的附加应力和自重应力：

基底面积  $A = 2 \times 3 = 6 \text{m}^2$

基底处压力为

$$p = (F + G) / A = (800 + 240) / 6 = 173.3 \text{kN/m}^2$$

基底处自重压力为

$$p_c = 1.6 \times 17.2 + 0.4 \times 19.2 = 35.2 \text{kN/m}^2$$

(2) 求软弱下卧层承载力特征值：

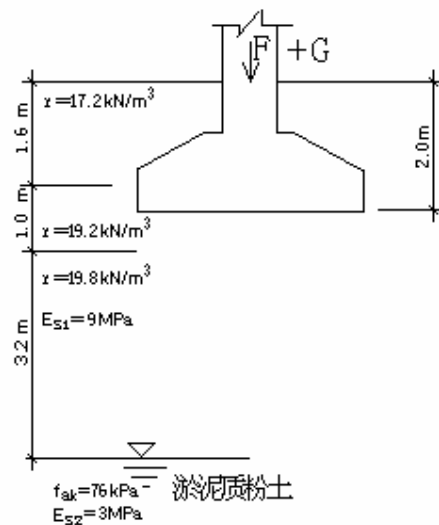


图 1.2.2

【解】由地层剖面知，地基下卧层为淤泥质粉土层， $f_{ak}=76\text{kPa}$ 。下卧层顶面以上地基土平均重度为：

$$\gamma_m = (1.6 \times 17.2 + 1.0 \times 19.2 + 3.2 \times 19.8) / (1.6 + 1.0 + 3.2) = 110.08 / 5.8 = 19.0\text{kN/m}^3$$

下卧层承载力的深度修正系数可查规范(GB5007-2002)表 5.2.4 得  $\eta_b=0$ ,  $\eta_d=1.0$ 。按规范(GB5007-2002)第 5.2.4 条的规定计算修正后的下卧层地基承载力特征值为：

$$\begin{aligned} f_{az} &= f_{ak} + \eta_b \gamma (b-3) + \eta_d \gamma_m (d-0.5) = 76 + 0 \times (2-3) + 1.0 \times 19.0 \times (5.8-0.5) \\ &= 176.7\text{kPa} \end{aligned}$$

(3) 下卧层顶面承载力验算：由图中可知下卧层顶面离基础底面的深度  $z=3.8\text{m}$ ，则

$$z/b = 3.8/2 = 1.9 > 0.5; \quad z/l = 3.8/3 = 1.27 > 0.5; \quad E_{s1} / E_{s2} = 9/3 = 3$$

查规范(GB5007-2002)表 5.2.7 得地基压力扩散角  $\theta=23^\circ$ ，

下卧层顶面处的自重压力值为：

$$p_{cz} = 17.2 \times 1.6 + 19.2 \times 1.0 + 19.8 \times 3.2 = 110.1\text{kN/m}^2$$

下卧层顶面处的附加压力值  $p_z$  可按规范(GB5007-2002)第 5.2.7 条的规定计算：

$$\begin{aligned} p_z &= lb(p_k - p_c) / [(b+2z \tan \theta)(l+2z \tan \theta)] \\ &= 3 \times 2 \times (173.3 - 35.2) / [(2+2 \times 3.8 \times \tan 23^\circ) \times (3+2 \times 3.8 \times \tan 23^\circ)] \\ &= 828.6 / (5.23 \times 6.23) = 25.43\text{ kPa} \end{aligned}$$

下卧层顶面处的总压力值为  $p_z + p_{cz}$

$$p_z + p_{cz} = 25.43 + 110.1 = 135.5\text{ kPa} < f_{az} = 176.7\text{kPa} \quad (\text{OK})$$

下卧层承载力满足要求。

【1.2.4】某厂房柱子断面  $600\text{mm} \times 400\text{mm}$ 。基础受荷载效应标准组合值的竖向荷载  $F=800\text{kN}$ ，力矩  $M=220\text{kN} \cdot \text{m}$ ，水平荷载  $H=50\text{kN}$ 。地基持力层为粘性土，孔隙比  $e=0.75$ ，液性指数  $I_L=0.7$ ，剖面如图 1.2.3 所示。基础埋置深度  $2.0\text{m}$ 。试设计柱下刚性基础。

【解】

(1) 按竖向中心荷载初估基底面积。假定基础底面为矩形，由规范(GB5007-2002)第 5.2.2 条公式(5.2.2.1)可推算基底面积

$$p_k = (F_k + G_k) / A \leq f_a$$

现将公式改变为：

$$F_k + G_k \leq f_a \cdot A$$

即  $F_k + A d \gamma_m \leq f_a \cdot A$

移项  $F_k \leq A(f_a - d \gamma_m)$

则  $A \geq F_k / (f_a - d \gamma_m)$

$$= 800 / (212 - 2 \times 20) = 4.65\text{m}^2$$

考虑偏心荷载作用，将基底面积扩大 1.3 倍：

$$A = 1.3 \times 4.65 = 6.04\text{ m}^2$$

假定采用基础  $l \times b = 3\text{m} \times 2\text{m} = 6.0\text{m}^2$

(2) 计算基底边缘最大压力  $p_{\max}$ 。

基础自重及基础上回填土重

$$G = \gamma d A = 20 \times 2.0 \times 2 \times 3 = 240\text{kN}$$

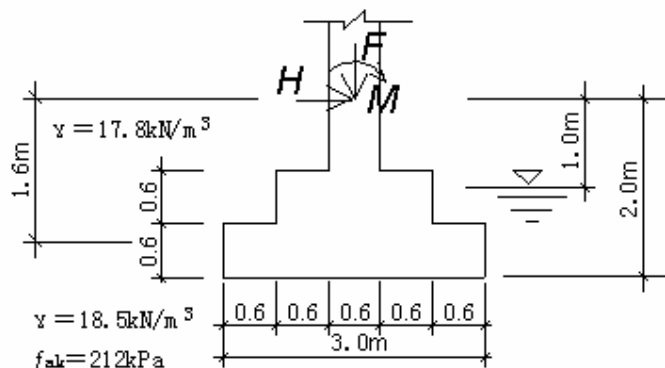


图 1.2.3

作用在基底的总竖向荷载

$$F + G = 800 + 240 = 1040 \text{ kN}$$

基底的总力矩  $M = 220 + 50 \times 2 = 320 \text{ kN} \cdot \text{m}$

总的偏心矩  $e = 320 / 1040 = 0.31 \text{ m} < l / 6 = 0.5 \text{ m}$

按规范(GB5007-2002)第 5.2.2 条公式(5.2.2-2)、(5.2.2-3)计算基底边缘最大应力、最小应力:

$$p_{\max} = (F_k + G_k) / A + M_k / W$$

$$p_{\min} = (F_k + G_k) / A - M_k / W$$

其中  $W$  是基础底面的截面模量

$$W = bl^2 / 6 = 2 \times 3^2 / 6 = 3 \text{ m}^3$$

则  $p_{\max} = 1040 / (2 \times 3) + 320 / 3 = 173.3 + 106.7 = 280.0 \text{ kPa}$

$$p_{\min} = 1040 / (2 \times 3) - 320 / 3 = 173.3 - 106.7 = 66.6 \text{ kPa}$$

基底反力梯形图见图 1.2.4

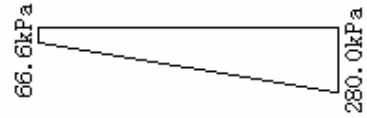


图 1.2.4 基底反力图

(3) 按基础埋深修正地基承载力。查规范(GB5007-2002)表 5.2.4, 因持力层是  $e$  及  $l_1$  均小于 0.85 的粘性土, 故  $\eta_d = 1.6$ ,  $\gamma_m = (17.8 \times 1.6 + 8.5 \times 0.4) / 2 = 15.94 \text{ kN/m}^3$ 。则地基承载力特征值  $f_a$  计算如下:

$$\begin{aligned} f_a &= f_{ak} + \eta_b \gamma_m (b - 3) + \eta_d \gamma_m (d - 0.5) \\ &= 212 + 0 \times (2 - 3) + 1.6 \times 15.94 \times (2.0 - 0.5) = 250 \text{ kPa} \end{aligned}$$

(4) 验算偏心荷载下基底应力的允许条件:

$$1.2 f_a = 1.2 \times 250 = 300 \text{ kPa} > p_{\max} = 280.0 \text{ kPa} (\text{OK})$$

(5) 验算中心荷载下基底应力的允许条件:

$$\begin{aligned} p &= (F + G) / A = 1040 / (3 \times 2) \\ &= 173.3 \text{ kPa} < f_a = 250 \text{ kPa} (\text{OK}) \end{aligned}$$

因此  $2\text{m} \times 3\text{m} = 6\text{m}^2$  的基础满足规范要求。

(6) 确定基础高度和构造尺寸

采用 C15 混凝土基础, 查规范(GB5007-2002)表 8.1.2, 台阶高宽比允许值 1:1, 则基础高度

$$h = (\text{基础宽} - \text{柱宽}) / 2 = (3 - 0.6) / 2 = 1.2 \text{ m}$$

做成 2 个台阶。基础的台阶尺寸如图 1.2.3。

【1.2.5】题【1.2.4】中, 若基础改用单独扩展基础, 高度 700mm, 其余情况不变(见图 1.2.5), 试进行基础计算。

【解】

(1) 基础冲切验算: 取保护层为 35mm, 底部钢筋直径  $\phi = 12\text{mm}$ 。由图 1.2.4 表明, 冲切破坏发生于最大反力一侧, 按规范(GB5007-2002)公式(8.2.7-1)验算。

$$F_l \leq 0.7 \beta_{hp} f_t a_m h$$

式中  $a_m = (a_t + a_b) / 2$

$$F_l = p_j A_l$$

$\beta_{hp}$ ——受冲切承载力截面高度影响系数, 当  $h$  不大于 800mm 时,  $\beta_{hp}$  取 1.0, 本例中  $h = 700\text{mm} < 800\text{mm}$ , 故  $\beta_{hp} = 1.0$ 。

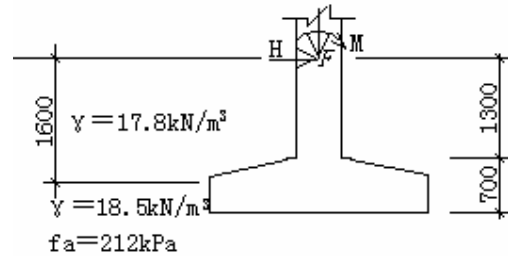


图 1.2.5

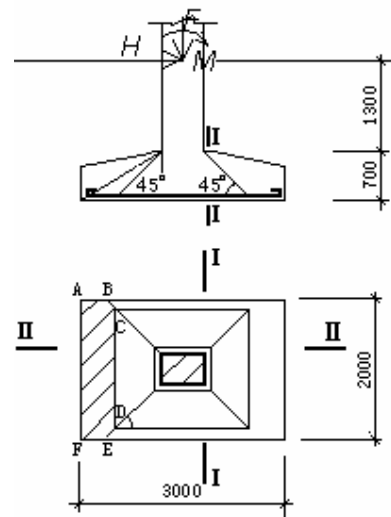


图 1.2.6

$f_t$ ——混凝土轴心抗拉强度设计值，查《混凝土设计规范》(GB50010—2002) C15 级混凝土的轴心抗拉强度设计值  $f_t=0.91\text{N/mm}^2=910\text{kN/m}^2$ 。

$h_0$ ——基础冲切破坏锥体的有效高度， $h_0=h-a$  (钢筋保护层厚度+钢筋直径/2)，本例  $h_0=h-35-12/2=700-41=659\text{mm}$ ；

$a_t$ ——冲切破坏锥体最不利一侧斜截面的上边长，当计算柱与基础交接处的受冲切承载力时，取柱宽；本例是扩展基础取 400mm。

$a_b$ ——冲切破坏锥体最不利一侧斜截面在基础底面积范围内的下边长，本例的冲切破坏锥体的底面落在基础底面以内 (见图 1.2.6)，取柱宽加两倍基础有效高度  $h_0$ ，即

$$a_b=b+2h_0=400+2\times 659=1718\text{mm}$$

$$a_m=(a_t+a_b)/2=(400+1718)/2=1059\text{mm}$$

$p_j$ ——扣除基础自重及其上土重后相应于荷载效应基本组合时的地基土单位面积净反力，对偏心受压基础可取基础边缘处最大地基土单位面积净反力。

$$\begin{aligned} p_j &= F/A + M/W \\ &= 800/(2\times 3) + (220+50\times 2)/3 \\ &= 133.3+106.7=240\text{kPa} \end{aligned}$$

$A_1$ ——冲切计算时取用的部分基底面积 (图 1.2.6 中的阴影面积 ABCDEF)。

$$A_1=2\times (1.2-0.8) + [2+(0.4+2\times 0.659)\times (0.8-0.659)]/2=0.8+0.26=1.06\text{m}^2$$

$F_1$ ——相应于荷载效应基本组合时作用在  $A_1$  上的地基土净反力设计值。

$$0.7\beta_{hp}f_t a_m h_0=0.7\times 1.0\times 910\times 1.059\times 0.659=444.5\text{kN}$$

$$F_1=1.35p_j A_1=1.35\times 240\times 1.06=343.4\text{kN}<0.7\beta_{hp}f_t a_m h_0=444.5\text{kN} \quad (\text{OK})$$

故基础高度足够，不会产生冲切破坏。

(2) 计算柱边截面 I—I、II—II 处的弯矩。

在轴心荷载或单向偏心荷载作用下底板受弯可按下列简化方法计算。当矩形基础台阶的宽高比小于或等于 2.5 和偏心距小于或等于 1/6 基础宽度时，任意截面的弯矩可按下列公式计算：

$$M_I=a_t^2(2b+a')(p_{j\max}+p_j)/12$$

$$M_{II}=(b-a')^2(2l+b')(p_{j\max}+p_{j\min})/48$$

本例基础台阶的宽高比为  $tg\alpha=(3000/2-600/2)/700=1.71<2.5$ ，

偏心距  $e=320/1040=0.31<3/6=0.5$ ，所需条件均满足。基础边缘处最小地基土单位面积净反力可按规范(GB5007—2002)第 5.2.2 条公式 (5.2.2-2) 计算，此时应将基础及基础上的土重扣除。

$$p_{j\max}=800/(2\times 3)+320/3=133.3+106.7=240.0\text{kPa}$$

$$p_{j\min}=800/(2\times 3)-320/3=133.3-106.7=26.6\text{kPa}$$

$$p_j=(240.0-26.6)\times (1.5+0.3)/3+26.6=154.6\text{kPa}$$

$$M_I=1.2^2(2\times 2.0+0.4)(240+154.6)/12=208.35\text{kN}\cdot\text{m}$$

$$M_{II}=(2.0-0.4)^2(2\times 3.0+0.6)(240+26.6)/48=93.84\text{kN}\cdot\text{m}$$

(3) 若基础混凝土强度等级为 C15，配筋采用 HPB235 级钢筋， $f_y=210\text{N/mm}^2$ ，计算基础底面配筋。

I—I 截面的钢筋截面积

$$A_I=M_I/(0.9h_0f_y)=1.35\times 208.35\times 10^6/(0.9\times 659\times 210)=2258.3\text{mm}^2$$

I—I 单位长度内的钢筋截面积

$$A_s=2258.3/2.0=1129.2\text{mm}^2/\text{m} \quad \text{选 } \Phi 12@100, \quad A_s=1131\text{mm}^2/\text{m}(\text{OK})$$

II—II 截面的钢筋截面积

$$A_s = M_x / (0.9h_0 f_y) = 1.35 \times 93.84 \times 10^6 / (0.9 \times 647 \times 210) = 1036.0 \text{ mm}^2$$

II-II 单位长度内的钢筋截面积

$$A_s = 1036.0 / 3.0 = 345.3 \text{ mm}^2/\text{m} \quad \text{选 } \phi 12 @ 200, \quad A_s = 565 \text{ mm}^2/\text{m} (\text{OK})$$

**特别提醒:** II-II 截面的有效高度要比 I-I 截面的有效高度小 1 根钢筋的直径。

**【1.2.6】**一方形柱基础，柱截面  $b \times h = 300 \text{ mm} \times 300 \text{ mm}$ ，作用在基础顶面处的轴心荷载（荷载效应的标准组合值） $F = 680 \text{ kN}$ ，地基土分布见图 1.2.7，地下水位在基础底面处，持力层地基土承载力特征值  $f_{ak} = 225 \text{ kPa}$ 。取  $\theta = 23^\circ$ ， $\eta_d = 1.6$

(1) 求经深、宽修正后的地基承载力特征值  $f_a$  (kPa)?

**【解】**已知承载力特征值  $f_{ak} = 225 \text{ kPa}$ 。经深、宽修正后可得承载力特征值。（题中已给出  $\eta_d = 1.6$ ）

$$f_a = 225 + 1.6 \times 17 \times (1.0 - 0.5) = 238.6 \text{ kPa}$$

(2) 若取  $f_a = 238 \text{ kPa}$  求方形基础底面边长  $b$  (m)?

**【解】**已知外力  $F = 680 \text{ kN}$ ，则基础底面积  $A = 680 / (238 - 20 \times 1) = 3.12 \text{ m}^2$

基础底面边长  $b = \sqrt{3.12} \approx 1.8 \text{ m}$

基础自重及基础上的土重

$$G = 1.8 \times 1.8 \times 1.0 \times 20 = 64.8 \text{ kN}$$

基底反力  $p = (F + G) / b^2 = (680 + 64.8) / 1.8^2 = 230 \text{ kPa} < f = 238 \text{ kPa}$  (OK)

(3) 若取  $b = 1.8 \text{ m}$ ，控制截面弯矩的设计值  $M$  为多少  $\text{kN} \cdot \text{m}$ ?

**【解】** $p_j = F / b^2 = 209.9 \text{ kPa}$ ，控制截面在柱边

$$M = 1.35 \times (1.8 - 0.3)^2 \times (2 \times 1.8 + 0.3) \times 209.9 / 24 = 103.6 \text{ kN} \cdot \text{m}$$

(4) 若取  $b = 1.8 \text{ m}$ ， $f = 238 \text{ kPa}$ ，持力层承载力设计满足系数为多少?

**【解】**持力层承载力设计满足系数  $= 238 / 230 = 1.03$

(5) 若  $\gamma_m = 17.7 \text{ kN/m}^3$ ， $p = 230 \text{ kPa}$ ，软弱下卧层承载力满足系数为多少?

**【解】**第一步求基底附加应力  $p_0 = 230 - 1 \times 20 = 210 \text{ kPa}$

第二步求软弱下卧层顶面处的附加应力值，扩散角  $\theta = 23^\circ$

$$p_z = 210 \times 1.8 \times 1.8 / (1.8 + 2 \times 2 \times \tan 23^\circ)^2 = 55.6 \text{ kPa}$$

第三步求软弱下卧层顶面处的自重压力值  $p_{cz}$

$$p_{cz} = 1.0 \times 17 + 2 \times 8 = 33 \text{ kPa}$$

第四步算  $p_z + p_{cz} = 55.6 + 33 = 88.6 \text{ kPa}$

第五步算软弱下卧层承载力设计值，已知  $\gamma_m = 11 \text{ kN/m}^3$

$$f = 60 + 1.0 \times 11 \times (3 - 0.5) = 87.5 \text{ kPa}$$

第六步算满足系数  $87.5 / 88.6 = 0.99$  相差  $< 5\%$  (OK)

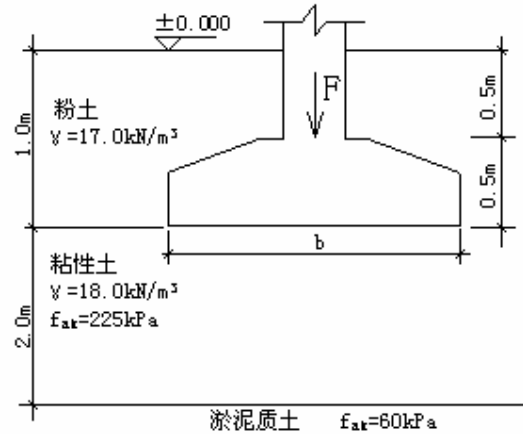


图 1.2.7

## 1.3 深基础

**【1.3.1】**某一级建筑柱下独立桩基础，桩基竖向荷载（荷载效应基本组合）设计值  $F = 6200 \text{ kN}$ ，弯矩  $M = 380 \text{ kN} \cdot \text{m}$ ，水平力  $H = 500 \text{ kN}$ ，承台埋深  $2.5 \text{ m}$ ，承台及承台上土重标准值  $G = 640 \text{ kN}$ 。柱子截面为  $1 \text{ m} \times 1 \text{ m}$ 。建筑场地地层条件如下：

0~12m，粉质粘土，重度  $\gamma = 19 \text{ kN/m}^3$ ， $e = 0.80$ ，可塑状态，地基土极限承载力标准值  $q_{ck} = 200 \text{ kPa}$ 。

- ① 12~14m, 细砂, 中密~密实。
- ② 14~19m, 砾石、卵石。
- ③ 19~28m, 粉质粘土。
- ④ 28~35m, 卵石层。
- ⑤ 35~45m, 粉土。地下水位于地面下 3.5m。

采用水下钻孔灌注桩, 桩径  $d=0.8\text{m}$ , 4 根, 承台尺寸如图 1.3.1 所示。

要求: 确定持力层及桩长, 按土层物理指标经验参数法计算复合基桩承载力, 并按《建筑桩基技术规范》(JGJ94-94) 验算承载力是否满足要求。图 1.3.1 中的土层物理指标:

层①粉质粘土:  $q_{sk}=25\text{kPa}$ ,  $q_{ck}=200\text{kPa}$

层②砂层:  $q_{sk}=60\text{kPa}$

层③砾石、卵石层:  $q_{sk}=120\text{kPa}$ ,  $q_{ck}=2000\text{kPa}$

### 【解】

(1) 选 14~19m 砾石、卵石层为桩端持力层, 桩长  $L=15\text{m}$ , 进入砾石、卵石层 3m。

(2) 复合桩基的竖向承载力设计值为:

$$R = \eta_s Q_{sk} / \gamma_s + \eta_p Q_{pk} / \gamma_p + \eta_c Q_{ck} / \gamma_c$$

当无静载荷试验的情况下, 其极限侧阻、端阻和承台土阻力标准值为:

$$Q_{sk} = U \sum l_i q_{sik} = 3.14 \times 0.8 \times (10.0 \times 25 + 2.0 \times 60 + 3.0 \times 120) = 1834\text{kN}$$

$$Q_{pk} = q_{sik} \times A_p = 2000 \times 3.14 \times 0.4^2 = 1005\text{kN}$$

$$Q_{ck} = q_{ck} \times A_c / n = 200 \times 14 / 4 = 700\text{kN}$$

式中  $A_c$  = 基础底面净面积 =  $4 \times 4 - 0.50 \times 4 = 14\text{m}^2$

$n$  为桩的根数,  $n=4$ ,  $B_c / l = 4 / 15 = 0.267$

式中  $B_c$  为承台宽度 (m),  $l$  为桩的入土深度 (m)。

$$s/d = 2.4 / 0.8 = 3.0 \text{ (x、y 向相同)}。$$

查《建筑桩基技术规范》(JGJ94-94) 表 5.2.2、表 5.2.3-1 及表 5.2.3-2 得

$$\gamma_s = \gamma_p = 1.67; \quad \gamma_c = 1.65$$

$$\eta_s = 0.8; \quad \eta_p = 1.65; \quad \eta_c^i = 0.123; \quad \eta_c^e = 0.63$$

承台外区  $A_c^e = 4 \times 0.4 \times 2 + 3.2 \times 0.4 \times 2 = 5.76\text{m}^2$

承台内区  $A_c^i = A_c - A_c^e = 14 - 5.76 = 8.24\text{m}^2$

$$\eta_c = \eta_c^i \times A_c^i / A_c + \eta_c^e \times A_c^e / A_c = 0.123 \times 8.24 / 14 + 0.63 \times 5.76 / 14 = 0.33$$

则  $R = 0.8 \times 1834 / 1.67 + 1.65 \times 1005 / 1.67 + 0.33 \times 700 / 1.65 = 879 + 993 + 140 = 2012\text{kN}$

(3) 验算基桩承载力

已知竖向力  $F=6200\text{kN}$ , 竖向力偏心距  $e_x=-0.05\text{m}$ , 弯矩  $M_0=380\text{kN} \cdot \text{m}$ , 水平力  $H=500\text{kN}$ , 承台埋深 2.5m, 承台及承台上填土重设计值  $G=1.2 \times 640=768\text{kN}$ 。

则  $M_y = 380 + 500 \times 2 + 6200 \times (-0.05) = 1070\text{kN} \cdot \text{m}$

$$Q = (F+G) / n = (6200+768) / 4 = 1742\text{kN}$$

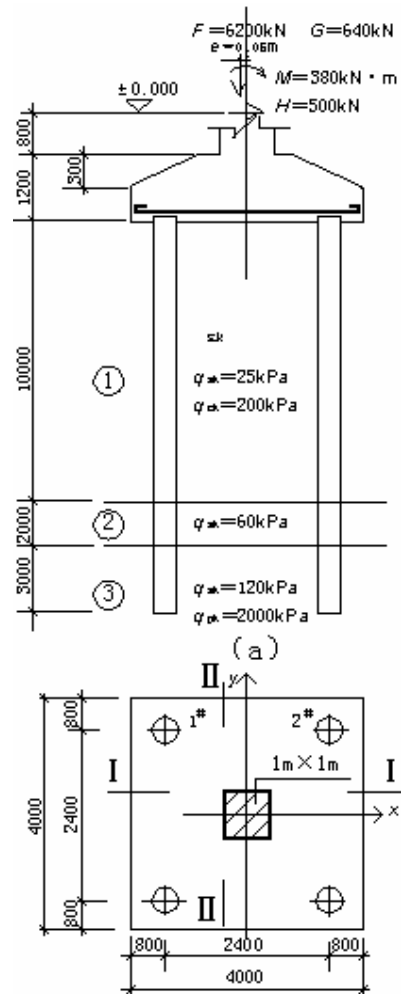


图 1.3.1

$$Q_{\max} = (F+G) / n + M_y x_{\max} / \sum x_i^2 = (6200+768) / 4 + 1070 \times 1200 \times 10^3 / (2 \times 2 \times 1200^2) \\ = 1742 + 223 = 1965 \text{ kN}$$

竖向力作用下:

$$\gamma_0 Q = \gamma_0 \times Q = 1.1 \times 1742 = 1916.2 \text{ kN} < R = 2012 \text{ kN} \text{ (OK)}$$

竖向力和弯矩共同作用下:

$$\gamma_0 Q_{\max} = \gamma_0 \times Q_{\max} = 1.1 \times 1965 = 2161.5 \text{ kN} < 1.2R = 1.2 \times 2012 = 2414.4 \text{ kN} \text{ (OK)}$$

故复合基桩承载力满足要求。

以上计算结果仅供基桩竖向承载力设计值估算之用,实际工程以现场静载荷试验取得的单桩极限承载力标准值为准(因其为一级建筑)。

**特别提醒:**用《建筑桩基设计规范》(JGJ94-94)验算桩的承载力时,应采用荷载效应基本组合值;竖向力中,不要漏了基础与填土的自重,其分项系数为 1.2;弯矩要计入水平力和竖向力的偏心引起的弯矩,水平力一般都作用在 0m 处或柱子的根部,它对基底也产生力矩;此外还要注意弯矩的方向,即它们的正负号。

**【1.3.2】** 桩基的有关参数与【1.3.1】相同,试计算承台的受弯、受冲切和受剪承载力。

**【解】**

(1) 承台受弯计算: 桩号如图 1.3.1 (b) 中的平面图所示。计算承台受弯、受冲切和受剪承载力时应取桩的净反力,即不计基础及基础上填土的自重。

$$1^{\#} \text{桩: } N_1 = F/n - M_y x_1 / \sum x_i^2 \\ = 6200/4 - 1070 \times 1200 \times 10^3 / (2 \times 2 \times 1200^2) = 1550 - 223 = 1327 \text{ kN}$$

$$2^{\#} \text{桩: } N_2 = F/n + M_y x_2 / \sum x_i^2 = 6200/4 + 1070 \times 1200 \times 10^3 / (2 \times 2 \times 1200^2) = 1550 + 223 = 1773 \text{ kN}$$

各桩对 x 轴和 y 轴的弯矩

$$M_x = \sum N_i y_i = (1327 + 1773) \times (1.2 - 0.5) = 2170 \text{ kN} \cdot \text{m}$$

$$M_y = \sum N_i x_i = 1773 \times 2 \times (1.2 - 0.5) = 2482.2 \text{ kN} \cdot \text{m}$$

承台混凝土强度等级为 C30, 配筋采用 HRB335 级钢筋,  $f_y = 300 \text{ N/mm}^2$

参考《混凝土结构设计规范》(GBJ10-89)附录三,其中  $\gamma_s$  通常取 0.9, 则

沿 x 轴方向的钢筋截面积

$$A_s = M_y / (0.9 h_0 f_y) = 2482.2 \times 10^6 / (0.9 \times 1090 \times 300) = 8434.3 \text{ mm}^2$$

沿 x 轴单位长度内的钢筋截面积

$$A_s = 8434.3 / 4.0 = 2108.6 \text{ mm}^2 / \text{m}$$

选  $\phi 18 @ 120$ ,  $A_s = 2120.6 \text{ mm}^2 / \text{m}$  (OK)

沿 y 轴方向的钢筋截面积

$$A_s = M_x / (0.9 h_0 f_y) \\ = 2170 \times 10^6 / (0.9 \times 1072 \times 300) \\ = 7497.2 \text{ mm}^2$$

沿 y 轴单位长度内的钢筋截面积

$$A_s = 7497.2 / 4.0 = 1874.3 \text{ mm}^2 / \text{m}$$

选  $\phi 18 @ 135$ ,  $A_s = 1885.0 \text{ mm}^2 / \text{m}$  (OK)

**特别提醒:** 验算承台受弯所需的钢筋时,

弯矩要计算到作用截面处,本例中承台系锥形,

最危险截面在柱边,而不是柱中(见图 1.3.1 的 I—I、II-II)。 $h_0$  应该是基础高度减钢筋中心

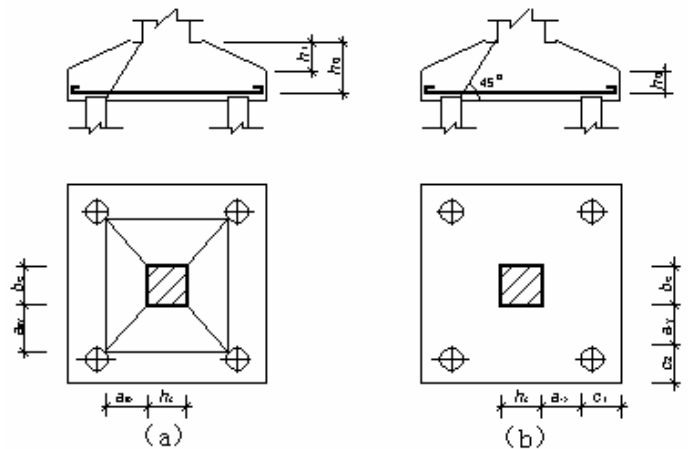


图 1.3.2

到基底的高度，所以是 1090mm。而另一个方向还要减去一个直径。

(2) 承台冲切计算

(i) 受柱冲切计算:

根据《建筑地基基础设计规范》(GB50007-2002)第 8.5.17 条,对柱下矩形独立承台受柱冲切的承载力可按下列公式计算(图 1.3.2 之 a):

$$F_l \leq 2 (\beta_{ox} (b_c + a_{oy}) + \beta_{oy} (h_c + a_{ox})) \beta_{hp} f_t h_0$$

式中  $a_{ox} = a_{oy} = 0.3\text{m}$ ;  $h_0 = 1.09\text{m}$ ;  $b_c = h_c = 1.0\text{m}$

$$\lambda_{ox} = \lambda_{oy} = 0.3/1.09 = 0.275$$

$$\beta_{ox} = \beta_{oy} = 0.84/(0.275 + 0.2) = 1.77$$

$$\beta_{hp} = 0.9 + 0.1 \times (2 - 1.2) / (2 - 0.8) = 0.967$$

查《混凝土结构设计规范》(GB50010-2002)得  $f_t = 1.43\text{MPa}$

则式右 =  $2 (1.77 (1.0 + 0.3) + 1.77 (1.0 + 0.3)) \times 0.967 \times 1.43 \times 10^3 \times 1.09 = 13873\text{kN}$

$$F_l = F - \sum N_i = 6200 - 0 = 6200\text{kN} < 13873\text{kN} \text{ (OK)}$$

(ii) 受角桩冲切计算(见图 1.3.2 之 b):

根据《建筑地基基础设计规范》(GB50007-2002)第 8.5.17 条,对柱下矩形独立承台受角桩冲切的承载力可按下列公式计算:

$$N_l \leq (\beta_{1x} (c_2 + a_{1y}/2) + \beta_{1y} (c_1 + a_{1x}/2)) \beta_{hp} f_t h_0$$

$a_{1x} = a_{1y} = 0.3\text{m}$ ;  $c_1 = c_2 = 1.2\text{m}$ ;  $h_0 = 0.79\text{m}$

$$\lambda_{1x} = \lambda_{1y} = 0.3/0.79 = 0.38$$

$$\beta_{1x} = \beta_{1y} = 0.56/(0.38 + 0.2) = 0.966$$

则式右 =  $[0.966 (1.2 + 0.3/2) + 0.966 (1.0 + 0.3/2)] \times 0.967 \times 1.43 \times 10^3 \times 0.79 = 2849\text{kN}$

取  $N_l = N_{\max} = 1683\text{kN} < 2849\text{kN} \text{ (OK)}$

故承台受角桩冲切承载力满足要求。

(iii) 承台受剪计算:

根据《建筑地基基础设计规范》(GB50007-2002)第 8.5.18 条,对柱下矩形独立承台受剪的承载力可按下列公式计算(图 1.3.3)。

$$V \leq \beta_{hs} \beta f_t b_0 h_0$$

其中  $\beta_{hs} = (800/h_0)^{1/4} = (800/1090)^{1/4} = 0.9256$

$$\lambda_x = a_x/h_0 = 300/1090 = 0.275 < 0.3 \text{ 取 } \lambda_x = 0.3,$$

$$\lambda_y = a_y/h_0 = 300/1090 = 0.275 < 0.3 \text{ 取 } \lambda_y = 0.3,$$

$$\beta_x = 1.75 / (\lambda_x + 1.0) = 1.75 / (0.3 + 1.0) = 1.346,$$

$$\beta_y = 1.75 / (\lambda_y + 1.0) = 1.75 / (0.3 + 1.0) = 1.346。$$

对于柱边  $\beta_{hs} \beta f_t b_0 h_0 = 0.9256 \times 1.346 \times 1.43 \times 10^3 \times 4 \times 1.09 = 7768\text{kN}$

$$V_{\max} = 2 \times 1773 = 3546\text{kN} < 7768\text{kN} \text{ (OK)}$$

对于桩边  $\beta_{hs} \beta f_t b_0 h_0 = 0.9256 \times 1.346 \times 1.43 \times 10^3 \times 4 \times 0.79 = 5630\text{kN}$

$$V_{\max} = 2 \times 1773 = 3546\text{kN} < 5630\text{kN} \text{ (OK)}$$

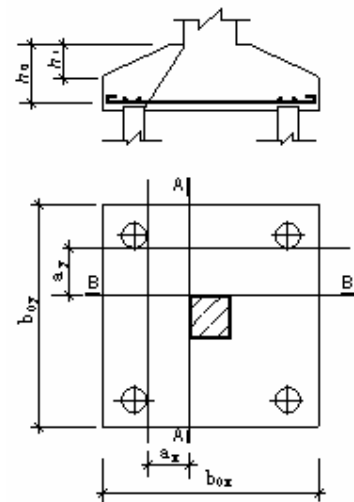


图 1.3.3

**特别提醒:** 其一,有关基础混凝土强度计算,一律采用净反力,所以应该将土及基础自重扣除。内力值一律采用荷载效应基本组合值。其二,  $a_{ox}$  和  $a_{oy}$  都有限制条件,当  $a_{ox}$  ( $a_{oy}$ )  $< 0.2h_0$  时,取  $a_{ox}$

$(a_{oy}) = 0.2h_0$ ; 当  $a_{ox} (a_{oy}) > h_0$  时, 取  $a_{ox} (a_{oy}) = h_0$ 。其三,  $\lambda_{1x}$  和  $\lambda_{1y}$  也有限制条件, 它们的值必须满足  $0.2 \sim 1.0$ 。

【1.3.3】桩基的有关参数与【1.3.1】相同, 桩身配主筋为  $8\phi 22$  (HRB335 级钢筋), 水平荷载设计值  $H = 500\text{kN}$ , 试验算桩基的水平承载力。

【解】据《建筑桩基设计规范》(JGJ94-94) 第 5.4.1 条, 一般建筑物和水平荷载较小的高大建筑物单桩基础和群桩中的复合基桩应满足:

$$\gamma_0 H_1 \leq R_{h1}$$

据《建筑桩基技术规范》(JGJ94-94) 第 5.4.3 条, 本例题条件下的复合基桩水平承载力设计值可按下列式确定:

$$R_{h1} = \eta_h R_h$$

$$\eta_h = \eta_i \eta_r + \eta_1 + \eta_b$$

$$\eta_i = (s_{a1}/d)^{0.015n_1+0.45} / (0.15n_1+0.10n_2+1.9)$$

$$\eta_r = m \times s_{oa} B_c / h_c^2 / (2n_1 n_2 R_h)$$

$$\eta_b = \mu P_c / (n_1 n_2 R_h)$$

$$s_{oa} = v_x / (\alpha^3 EI)$$

本题中, 基桩主筋为  $8\phi 22$ , 配筋率  $0.61\% < 0.65\%$ , 据规范 (JGJ94-94) 第 5.4.2.4 条, 单桩水平承载力设计值  $R_h$  可按下列式计算:

$$R_h = \alpha \gamma_m f_t W_o (1.25 + 22 \rho_g) (1 + \zeta_N N / \gamma_m f_t A_n) / v_m$$

据规范 (JGJ94-94) 第 5.4.5 条, 桩的水平变形系数  $\alpha$  可按下列式确定:

$$\alpha = \sqrt[5]{mb_o / EI} = \sqrt[5]{24 \times 1.53 / 536} = 0.58 (1/m)$$

根据本题的地基土类别, 按规范 (JGJ94-94) 第 5.4.5 条, 取  $m = 24\text{MN}/\text{m}^4$ 。

$$b_o = 0.9 (1.5 \times 0.8 + 0.5) = 1.53\text{m}$$

$$EI = 0.85E_c$$

其中  $E_c = 3.0 \times 10^4 \text{N}/\text{mm}^2$  ( $E_c$  为 C30 混凝土强度的弹性模量)

$$E_s = 2.0 \times 10^5 \text{N}/\text{mm}^2$$
 ( $E_s$  为 HRB335 级钢的弹性模量)

$$I_o = \pi d^2 [d^2 + 2(\alpha_E - 1) \rho_g d_o^2] / 64$$

$$W_o = I_o / (d/2) = \pi d [d^2 + 2(\alpha_E - 1) \rho_g d_o^2] / 32$$

$$\alpha_E = E_s / E_c = 2.0 \times 10^5 / 3.0 \times 10^4 = 6.67$$

$$d_o^2 = (0.8 - 2 \times 0.05)^2 = 0.49$$

$$\rho_g = 0.61\%$$

则  $I_o = 3.14 \times 0.8^2 \times (0.8^2 + 2 \times (6.67 - 1) \times 0.61 \times 10^{-2} \times 0.49) / 64 = 0.021\text{m}^4$

$$W_o = 0.021 / (0.8/2) = 0.053 \text{m}^3$$

$$EI = 0.85E_c = 0.85 \times 3.0 \times 10^4 \times 0.021 = 536\text{MN} \cdot \text{m}^2$$

查规范 (JGJ94-94) 表 5.4.2 得:  $v_m = 0.926$ ,  $v_x = 0.94$ 。

桩截面模量塑性系数  $\gamma_m = 2$  (圆形截面)。

桩身混凝土 C30 抗拉强度设计值  $f_t = 1.43\text{MPa}$ 。

桩顶竖向力 (压力) 影响系数  $\zeta_N = 0.5$ ,

桩顶竖向力应取计入承台及其上土重的受力较小值  $N = 1327 + 640/4 = 1487\text{kN}$ 。

$$A_n = \pi d^2 [1 + (\alpha_E - 1) \rho_g] / 4 = 3.14 \times 0.8^2 \times [1 + (6.67 - 1) \times 0.61 \times 10^{-2}] / 4 = 0.52\text{m}^2$$

单桩水平承载力设计值:

$$R_h = 0.58 \times 2 \times 1.43 \times 10^3 \times 0.053 \times (1.25 + 22 \times 0.61 \times 10^{-2}) \times [1 + 0.5 \times 1487 / (2 \times 1.43 \times 10^3 \times 0.52)] / 0.926 = 87.9 \times 1.38 \times 1.50 / 0.926 = 197 \text{ kN}$$

$$X_{oa} = R_h v_x / (\alpha^3 EI) = 190 \times 0.94 / (0.58^3 \times 536 \times 10^3) = 0.0018 \text{ m} = 1.8 \text{ mm}$$

$$n_1 = n_2 = 2$$

按照规范 (JGJ94-94) 表 5.4.3.2 取  $\mu = 0.30$ , 承台底地基土分担的竖向荷载设计值由题【1.3.1】知  $P_c = 140 \times 4 = 560 \text{ kN}$

$$\text{则 } \eta_b = \mu P_c / (n_1 n_2 R_h) = 0.30 \times 560 / (2 \times 2 \times 197) = 0.213$$

$$B'_c = B_c + 1 = 5 \text{ m}$$

$$h_c = 1.2 \text{ m}$$

$$\eta_1 = m X_{oa} B'_c h_c^2 / (2 n_1 n_2 R_h) = 24 \times 10^3 \times 1.8 \times 10^{-3} \times 5 \times 1.2 / (2 \times 2 \times 2 \times 197) = 0.164$$

$$\begin{aligned} \eta_i &= (s_{a/d})^{0.015n_2+0.45} / (0.15n_1+0.10n_2+1.9) \\ &= (3.0)^{(0.015 \times 2 + 0.45)} / (0.15 \times 2 + 0.10 \times 2 + 1.9) = 0.706 \end{aligned}$$

根据  $\alpha h = 0.58 \times 15 = 8.7$  查 (JGJ94-94) 表 5.4.3.1 得:

$$\eta_r = 2.05$$

$$\text{则 } \eta_h = \eta_i \eta_r + \eta_1 + \eta_b = 0.706 \times 2.05 + 0.164 + 0.213 = 1.82$$

基桩水平承载力设计值

$$R_{h1} = \eta_h R_h = 1.84 \times 190 = 359 \text{ kN}$$

$$H_1 = H / n = 500 / 4 = 125 \text{ kN}$$

$$\gamma_0 N = 1.1 \times 125 = 137.5 \text{ kN} < R_{h1} = 359 \text{ kN (OK)}$$

故该桩基水平承载力满足要求。

【1.3.4】桩基条件与【1.3.1】相同, 由现场进行的竖向抗压静载荷试验取得了 3 根试桩的单桩极限承载力实测值分别为 4850、4400、5150kN, 试用《建筑桩基技术规范》(JGJ94-94)的方法计算单桩极限承载力标准值  $Q_{uk}$ 。

【解】第一步求 3 根试桩实测单桩极限承载力平均值  $Q_{um}$

$$Q_{um} = (4850 + 4400 + 5150) / 3 = 4800 \text{ kN}$$

第二步计算每根试桩的极限承载力实测值与平均值之比  $\alpha_i$  (按比值大小由小到大排列)

$$\alpha_1 = 4400 / 4800 = 0.9167$$

$$\alpha_2 = 4850 / 4800 = 1.0104$$

$$\alpha_3 = 5150 / 4800 = 1.0729$$

第三步计算  $\alpha_i$  的标准差

$$\begin{aligned} S_n &= \sqrt{\sum (\alpha_i - 1)^2 / (n - 1)} = \sqrt{[(1 - 0.9167)^2 + (1 - 1.0104)^2 + (1 - 1.0729)^2] / (3 - 1)} \\ &= \sqrt{(0.006939 + 0.0001082 + 0.006273) / 2} = 0.085 \leq 0.5 \end{aligned}$$

按《建筑桩基技术规范》(JGJ94-94)的方法, 当  $S_n \leq 0.5$  时, 单桩极限承载力标准值  $Q_{uk} = Q_{um} = 4800 \text{ kN}$

【1.3.5】桩基条件与题【1.3.4】相同, 由现场进行的竖向抗压静载荷试验取得单桩极限承载力标准值  $Q_{uk} = 4800 \text{ kN}$ , 根据规范 (JGJ94-94) 验算复合基桩竖向承载力设计值。

复合基桩竖向承载力设计值为:

$$R = \eta_{sp} Q_{uk} / \gamma_{sp} + \eta_c Q_{ck} / \gamma_c$$

查规范(JGJ94-94)表 5.2.2 得:  $\gamma_{sp}=1.62$ ; 又因  $B_c/l=4/15=0.27$ 、 $s_a/d=2.4/0.8=3$ , 查规范(JGJ94-94)表 5.2.3-1 得:  $\eta_{sp}=0.93$ ;  $\gamma_c$ 、 $\eta_c$ 同【1.3.1】

则  $R = 0.93 \times 4800 / 1.62 + 0.33 \times 700 / 1.65 = 2756 + 140 = 2896 \text{ kN}$

轴心竖向力作用下

$$\gamma_0 N = 1.1 \times 1742 = 1916.2 \text{ kN} < R = 2896 \text{ kN} \text{ (OK)}$$

偏心竖向力作用下

$$\gamma_0 N_{max} = 1.1 \times 1965 = 2161.5 \text{ kN} < 1.2R = 3475 \text{ kN} \text{ (OK)}$$

【1.3.6】桩基条件与【1.3.1】相同, 桩端以下土的压缩模量分别为  $E_{a3}=30\text{MPa}$ ,  $E_{a4}=25\text{MPa}$ , 桩端

平面, 承台投影内的附加应力  $p_0=387.5\text{kPa}$ , 试计算桩基中点的沉降。

(1) 桩基沉降计算深度范围内的土层如图 1.3.4。根据规范(JGJ94-94)第 5.3.5 条, 该桩基最终沉降量计算可采用等效作用分层总和法。参考《建筑地基基础设计规范》(GB50007-2002)第 5.3.5 条至第 5.3.8 条, 当无相邻荷载影响, 基础宽度在 1~50m 范围内时, 基础中点的地基沉降计算深度可按下列公式计算:

$$z_n = b(2.5 - 0.4 \ln b)$$

式中  $b$  为基础宽度。

(2) 矩形桩基中点沉降变形  $s$  可按(JGJ94-94)第 5.3.6.1 条中的公式计算。

$$s = \psi \cdot \psi_e \cdot s' = 4 \psi \cdot \psi_e \cdot p_0 \sum (z_i \alpha_i - z_{i-1} \alpha_{i-1}) / E_{si}$$

(3) 按分层总和法计算出桩基沉降量  $s'$  (mm)

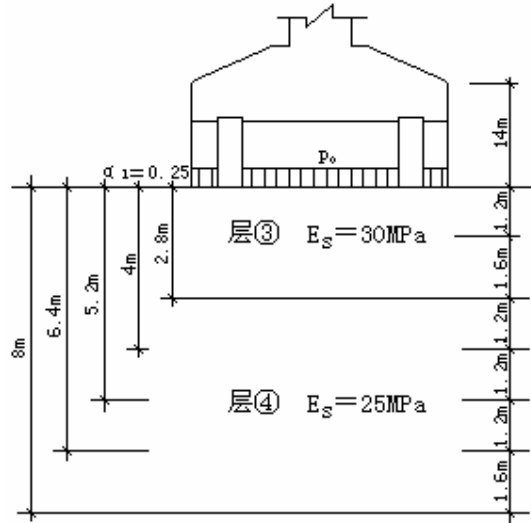


图 1.3.4

表 1.3.1 平均附加应力计算

深度 $z$ (m)	$a / b$	$z / b$	$\alpha_i$	$\sigma_{zi} = 4 \alpha_i p_0$ (kPa)	$z_i \sigma_{zi}$
0	1.0	0	0.2500	387.5	0
1.2	1.0	0.6	0.2423	375.6	162.9
2.8	1.0	1.4	0.2043	316.7	886.8
4.0	1.0	2.0	0.1746	270.6	1082.4
5.2	1.0	2.6	0.1503	233.0	1211.6
6.4	1.0	3.2	0.1310	203.1	1299.8
8.0	1.0	4.0	0.1114	172.7	1381.6

(4) 桩基最终沉降量  $s$

根据规范(JGJ94-94)第 5.3.10.1 条, 桩端有良好持力层, 取  $\psi=1.0$

根据规范(JGJ94-94)第 5.3.8 条, 桩基等效沉降系数  $\psi_e$ 按下式简化计算:

$$\psi_e = C_0 + (n_b - 1) / [C_1 (n_b - 1) + C_2]$$

$$n_b = (nB_c / L_c)^{1/2}$$

由  $n=4$ ,  $s/d=3.0$ ,  $l/d=18.75$ ,  $L_c/B_c=1$ ,

查规范 (JGJ94-94) 附录 H 的表 H-2 得:

$$n_b = 2, C_0 = 0.0795, C_1 = 1.453, C_2 = 6.634$$

表 1.3.2 桩基沉降量

土层编号	土层底面深度 $z_i$ (m)	压缩模量 $E_{si}$ (MPa)	$z_i \sigma_{zi} - z_{i-1} \sigma_{i-1}$	各层沉降量 $\Delta s'$ (mm)
层③	1.2	30	162.9	5.43
	2.8	30	723.9	24.13
层④	4.0	25	195.6	7.82
	5.2	25	129.2	5.17
	6.4	25	88.2	3.53
	8.0	25	81.8	3.27
合计				49.35

$$\psi_e = 0.0795 + (2-1) / [1.453 \times (2-1) + 6.634] = 0.203$$

所以最终沉降量:

$$s = \psi \cdot \psi_e \cdot s' = 0.203 \times 1.0 \times 49.35 = 100.2 \text{ mm}$$

**【1.3.7】**一柱下基础 (图 1.3.5), 柱截面  $450 \text{ mm} \times 450 \text{ mm}$ , 荷载设计值  $F=4100 \text{ kN}$ , 承台下桩侧土层自上而下依次为: 粘土, 可塑, 厚  $1 \text{ m}$ ,  $q_{sik}=40 \text{ kPa}$ ,  $q_{ck}=200 \text{ kPa}$ ; 粉质粘土, 流塑, 厚  $12 \text{ m}$ ,  $q_{sik}=20 \text{ kPa}$ ; 粘土, 可塑, 桩端进入该层  $2 \text{ m}$ ,  $q_{sik}=75 \text{ kPa}$ ,  $q_{pk}=2500 \text{ kPa}$ 。采用  $6$  根预制混凝土方桩,  $b_p=400 \text{ mm}$ ,  $L=15 \text{ m}$ , 安全等级为二级。问:

(1) 单桩竖向承载力标准值  $Q_{uk} = (\quad) \text{ kN}$ ?

**【解】** 侧阻  $Q_s = 4 \times 0.4 \times (1 \times 40 + 12 \times 20 + 2 \times 75) = 688 \text{ kN}$

端阻  $Q_p = 0.4 \times 0.4 \times 2500 = 400 \text{ kN}$

**【答】** 单桩竖向承载力标准值  $Q_{uk} = 688 + 400 = 1088 \text{ kN}$

(2) 承台底土阻力群桩效率系数  $\eta_c = (\quad)$ ?

**【解】** 先求承台内外区面积比 (见图 1.3.5)

承台外区面积  $A_c^e = 3.2 \times 0.2 \times 2 + (2 - 0.2 \times 2) \times 0.2 \times 2 = 1.92 \text{ m}^2$

承台净面积  $A_c = 3.2 \times 2 - 6 \times 0.4 \times 0.4 = 5.44 \text{ m}^2$

承台内区面积  $A_c^i = A_c - A_c^e = 5.44 - 1.92 = 3.52 \text{ m}^2$

$$s_a/d = 1.2/0.4 = 3 \quad B_c/l = 2/15 = 0.1333$$

查规范 (JGJ94-94) 表 5.2.3-2 得

$$\eta_c^i = 0.11,$$

$$\eta_c^e = 0.63$$

$$\eta_c = 0.11 \times 3.52/5.44 + 0.63 \times 1.92/5.44 = 0.294$$

**【答】** 承台底土阻力群桩效率系数  $\eta_c = 0.295$

(3) 复合桩基竖向承载力设计值  $R = (\quad) \text{ kN}$ ?

**【解】** 查规范 (JGJ94-94) 表 5.2.2 可知

$$\gamma_c = 1.70, \quad \gamma_s = 1.65, \quad \gamma_p = 1.65$$

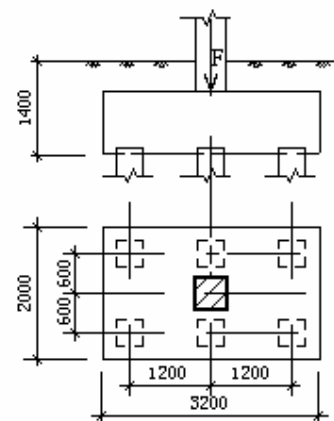


图 1.3.5

根据上题之  $s_a/d=3$   $B_c/l=0.1333$  查规范(JGJ94-94)表 5.2.3-1 得

$$\eta_s=0.8, \quad \eta_p=1.64$$

$$R=0.8 \times 688/1.65+1.64 \times 400/1.65+0.294 \times 200 \times 5.44/6/1.70 \\ =333.6+397.6+31.3=763\text{kN}$$

【答】复合桩基竖向承载力设计值  $R=763\text{kN}$

(4) 桩的承载力设计满足系数为 ( ) ?

【解】  $F=4100\text{ kN}$   $G=3.2 \times 2 \times 1.4 \times 20=179.2\text{kN}$

$$N=(4100+179.2)/6=713.2\text{kN}$$

桩的承载力设计满足系数  $763/713.2=1.07$

【答】桩的承载力设计满足系数为 1.07

(5) 若轴力  $F$  偏离基础中心, 偏心距  $e_x=0.11\text{m}$ ,  $e_y=0.10\text{m}$  (见图 1.3.6), 桩所受最大的荷载值为 ( )  $\text{kN}$ ?

【解】由于存在偏心, 所以产生了弯矩  $M_x$ 、 $M_y$ 。偏心竖向力作用下, 要计算下列两个条件:

第一个条件:

$$Q_k=(F+G)/n \leq R;$$

第二个条件:

$$Q_{ikmax}=(F+G)/n+M_x \times y_i/\sum y_j^2+M_y \times x_i/\sum x_j^2 \\ \leq 1.2R。$$

第一个条件是轴心受压时:

$$N=(F+G)/n=(4100+179.2)/6=713.2\text{kN}$$

第二个条件是计入两个方向的偏心受压时:

$$M_x=F \times e_y=4100 \times 0.10=410\text{kN}\cdot\text{m},$$

$$M_y=F \times e_x=4100 \times 0.11=451\text{kN}\cdot\text{m}。$$

$$Q_{ikmax}=(F+G)/n+M_x \times y_i/\sum y_j^2+M_y \times x_i/\sum x_j^2 \\ = (4100+179.2)/6+410 \times 0.6/(6 \times 0.6^2)+451 \times 1.2/(4 \times 1.2^2) \\ =713.2+113.9+94.0=921.1\text{kN}$$

【答】桩所受最大的荷载值为 921.1kN

(6) 上述  $N_{max}$  发生在哪根桩上?

【解】 $M_x$ 使右侧桩受力增大, 而  $M_y$ 使上侧桩受力增大, 所以叠加后位于右上角的桩受力最大。

(7) 位于右上角受力最大的桩, 其承载力满足系数为 ( ) ?

【解】根据《建筑地基基础设计规范》公式 8.5.4-2,  $Q_{ikmax}$  应  $\leq 1.2R_a$ ,

所以承载力满足系数  $=1.2 \times 763/921.1=0.994$

【答】位于右上角受力最大的桩, 其承载力满足系数为 0.994

【1.3.8】某高层建筑采用桩箱基础, 基础长33.4m, 宽30.6m, 埋深4.15m; 预制方桩 400mm×400mm, 桩长 20m。地面标高为 4.150m。根据工程地质勘察报告, 该工程场地为第四纪退海地, 16.9m 以上均为欠固结软弱土层, 地下水位在地面下 1m 处。试计算群桩中任一基桩的下拉荷载。地基土分层见表 1.3.3、图 1.3.7。

【解】由于从地面起向下至 16.9m 均属欠固结软弱土层, 因而在计算桩的承载力时, 应考虑桩周土层沉降对桩产生负摩阻力的长期效应。

根据规范(JGJ94-94)第 5.2.16.1 条, 桩侧负摩阻力标准值可按下式计算:

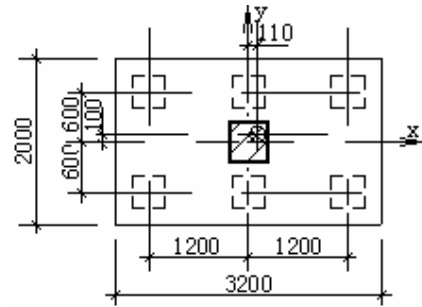


图 1.3.6

表 1.3.3 地基土分层

I 人工填土		素填土: 以褐色粘土为主, 顶部夹少量灰渣、砖屑。厚 1.85m, 底板标高 2.30m, $\gamma_{\text{sat}}=19\text{kN/m}^3$
II 第一陆相层		粘土: 黄褐色, 饱和, 可塑, 土质不均。厚 2.0m, 底板标高 0.30m, $\gamma_{\text{sat}}=19\text{kN/m}^3$
III	III <sub>1</sub>	淤泥质粘土: 褐灰~灰色, 饱和, 软~流塑, 土质不均。厚 2.15m, 底板标高-1.85m。 $\gamma_{\text{sat}}=19\text{kN/m}^3$ , $q_{\text{sik}}=20\text{kPa}$
	III <sub>2</sub>	粉质粘土: 灰色, 饱和, 可~软塑, 土质不均。局部粉粒含量较高, 厚 1.7m, 底板标高-3.55m。 $\gamma_{\text{sat}}=18\text{kN/m}^3$ , $q_{\text{sik}}=30\text{kPa}$
III	III <sub>3</sub>	淤泥: 灰~深灰色, 饱和, 流塑, 土质不均, 含大量有机质, 局部夹淤泥质粘土。层厚 2.8m, 底板标高-6.35m。 $\gamma_{\text{sat}}=20\text{kN/m}^3$ , $q_{\text{sik}}=16\text{kPa}$
	III <sub>4</sub>	淤泥质粘土: 灰色, 饱和, 软~流塑, 土质不均。层厚 4.0m, 底板标高-10.35m。 $\gamma_{\text{sat}}=19\text{kN/m}^3$ , $q_{\text{sik}}=24\text{kPa}$
	III <sub>5</sub>	粘土: 灰色, 饱和, 软塑, 土质不均。层厚 2.4m, 底板标高-12.75m。 $\gamma_{\text{sat}}=21\text{kN/m}^3$ , $q_{\text{sik}}=30\text{kPa}$
	III <sub>6</sub>	粉质粘土: 绿灰色, 饱和, 可塑, 土质不均, 粉粒含量较高。层厚 2.0~3.11m, 底板标高-15.86~-14.75m。 $\gamma_{\text{sat}}=20\text{kN/m}^3$ , $q_{\text{sik}}=40\text{kPa}$
IV		粉土: 灰~褐灰色, 饱和, 稍~中密, 可塑, 土质不均, 夹粉砂及粉质粘土薄层。层厚 1.4~3.76m, 底板标高-18.53~-17.26m。
V		粉砂: 褐灰色, 饱和, 密实, 土质不均, 向下颗粒逐渐变粗, 局部夹砂质粘土薄层。层厚 3.5~5.8m, 底板标高-23.08~-22.02m。该层为设计桩端持力层

$$q_{\text{si}}^n = \zeta_n \sigma_i'$$

$$\sigma_i' = \gamma'_i \cdot z_i$$

式中  $\zeta_n$  可参照 (JGJ94-94) 表 5.2.16.1 取值, 当  $q_{\text{si}}^n$  计算值大于正摩阻力时, 取正摩阻力值。

III<sub>5</sub> 粘土层 (软塑) 层底埋深 16.9m, 本例持力层为层 V 粉砂层, 参照 (JGJ94-94) 表 5.2.16.2, 中性点深度比取 0.7。即

$$l_n / l_0 = 0.8$$

而  $l_0$  是桩周沉降变形土层下限深度, 本例中  $l_0 = 16.9\text{m}$ 。则

$$l_n = 0.8 \times 16.9 = 13.5\text{m}$$

中性点在 III<sub>4</sub> 中, 在箱形基础底板以下 9.35m 处。

桩侧负摩阻力  $q_{\text{si}}^n$  的计算和取值列于表 1.3.4 中, 因桩周土均为饱和和软土, 取  $\zeta_n = 0.2$ 。

群桩中任一基桩的下拉荷载标准值可按 (JGJ94-94) 第 5.2.16.2 条公式计算。

$$Q_g^n = \eta_n \cdot u \sum q_{\text{si}}^n l_i$$

$$\eta_n = s_{ax} \cdot s_{ay} / \pi d [(q_s^n / \gamma_m + d / 4)]$$

本例中  $s_{ax} = s_{ay} = 2.0\text{m}$ ,  $d = 1.13 \times 0.4 = 0.452\text{m}$  ( $d$  为等代直径)

$$\gamma_m = (1.85 \times 9 + 1.70 \times 8 + 2.80 \times 10 + 3.0 \times 9) / 9.35 = 9.12\text{kN/m}^3$$

$$q_s^n = (1.85 \times 9.14 + 1.70 \times 12.03 + 2.80 \times 16 + 3.0 \times 21.79) / 9.35 = 15.78\text{ kPa}$$

$$\eta_n = 2.0 \times 2.0 / [3.14 \times 0.452 \times (15.78 / 9.12 + 0.452 / 4)] = 1.53 > 1.0 \text{ (取 } \eta_n = 1.0)$$

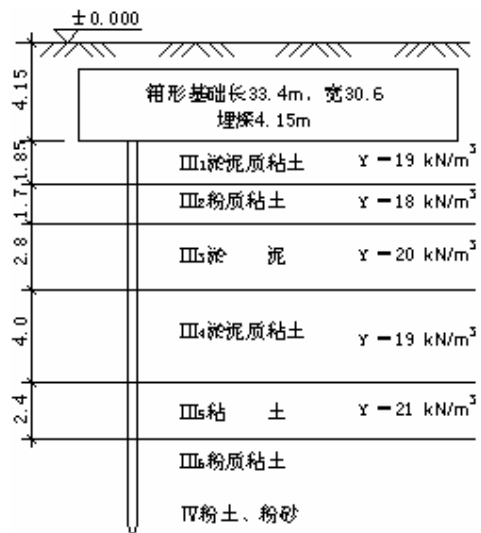


图 1.3.7

$$Q_g^n = 1 \times (9.14 \times 2.96 + 12.03 \times 2.72 + 16 \times 4.48 + 21.79 \times 4.8) = 1 \times 236.0 = 236 \text{ kN}$$

表 1.3.4 桩侧负摩阻力  $q_{si}^n$  的计算和取值

土层序号	土类	厚度 (m)	层底 深度 (m)	$z_i$ (m)	$\gamma_i'$ (kN/m <sup>3</sup> )	计算值 $q_{si}^n$ (kPa)	$q_{sik}$ (kPa)	$q_{si}^n$ 取值 (kPa)	计算侧 面积 (m <sup>2</sup> )
III <sub>1</sub>	淤泥质粘土	1.85	6.00	5.075	9.00	9.14	20	9.14	2.96
III <sub>2</sub>	粉质粘土	1.70	7.70	6.85	8.78	12.03	30	12.03	2.72
III <sub>3</sub>	淤泥	2.80	10.50	9.10	9.10	16.56	16	16	4.48
III <sub>4</sub>	淤泥质粘土	3.00	14.50	12.00	9.08	21.79	24	21.79	4.80

**特别提醒:** 针对原例题的错误特别提醒以下 3 点, (1)中性点的深度比是决定于桩基持力层的土性, 而不是欠固结土的土性, 本例持力层是粉砂, 故中性点深度比为 0.7~0.8。因基础埋深较大, 本例取 0.8; (2)  $l_0$  是桩周欠固结土的深度, 而不是桩在可压缩层内的长度; (3)  $z_i$  按规范定义为“自地面起算的第  $i$  层土中点深度, 不是层底深度的一半; (4)  $q_{si}^n$  的计算值不要忘记乘负摩阻系数  $\zeta_n$ 。

**【1.3.9】**某地下结构物(属二级建筑物), 地下水位为地面下 1m, 需考虑抗浮设计问题。抗浮设计条件为: 总浮力 98kN/m<sup>2</sup>(标准值); 结构物自重 23kN/m<sup>2</sup>。

结构物各土层设计参数如表 1.3.5 所示, 选抗拔桩直径  $d=600\text{mm}$ , 桩长  $l=18.5\text{m}$ , 进入卵石层 5.0m, 桩距  $s_{ax}=s_{ay}=3.2\text{m}$ , 呈矩形形排列。桩群外围平面尺寸为  $32.6 \times 48.6\text{m}$ , 总桩数 176 根。试验算桩基的抗拔承载力。

表 1.3.5 各土层设计参数

土性	状态	$q_{sik}$ (kPa)	$\lambda_i$	$L_i$ (m)	$\gamma_i$ (kN/m <sup>3</sup> )
粉质粘土	可~硬塑	50	0.7	13.5	19
卵石层	密实	135	0.6	5.0	22

**【解】**

(1) 呈非整体破坏时, 基桩的抗拔承载力验算

荷载采用基本组合, 分项系数取 1.2, 则单位面积浮力设计值为:

$$N_d' = 1.2 \times 98 - 1.0 \times 23 = 94.6 \text{ kN/m}^2$$

基桩上拔力设计值  $N_d = 94.6 \times 3.2 \times 3.2 = 968.7 \text{ kN}$

基桩抗拔极限承载力标准值  $U_k$  应满足

$$\gamma_o N \leq U_k / \gamma_s + G_p$$

式中  $N$  为基桩上拔力设计值,  $\gamma_s = 1.67$ ;  $\gamma_c'$  为桩基混凝土有效重度, 取  $\gamma_c' = 24 - 10 = 14 \text{ kN/m}^3$ 。

则上式右边 =  $\pi d \sum \lambda_i q_{sik} l_i / \gamma_s + \pi d^2 \gamma_c' \sum l_i / 4$

$$= 3.14 \times 0.6 \times (0.7 \times 50 \times 13.5 + 0.6 \times 135 \times 5.0) / 1.67 + 3.14 \times 0.3^2 \times 14 \times 18.5$$

$$= 1653.2 / 1.67 + 73.2 = 1063.1 > \gamma_o N = 968.7 \text{ kN (OK)}$$

(2) 呈整体破坏时, 群桩抗拔承载力验算

根据规范(JGJ94-94)第 5.2.17 条, 群桩呈整体破坏时, 基桩抗拔极限承载力应满足

$$\gamma_o N \leq U_{gk} / \gamma_s + G_{gp} = (1/n) u_l \sum \lambda_i q_{sik} l_i / \gamma_s + (1/n) A_s \sum \gamma_i l_i + A_c \gamma_c L$$

群桩外围周长  $U_l = (32.6 + 48.6) \times 2 = 162.4 \text{ m}$

则上式右边 =  $(1/176) \times 162.4 \times (0.7 \times 50 \times 13.5 + 0.6 \times 135 \times 5.0) / 1.67$

$$+ (1/176) \times [(32.6 \times 48.6 - 176 \times 0.28) \times (13.5 \times 9 + 5 \times 12) + 176 \times 0.28 \times 18.5 \times 14]$$

$$=484.8+1655.6=2140.4\text{kN}>\gamma_0 N=968.7\text{kN}(\text{OK})$$

(3) 基桩桩身材料抗拉承载力验算

抗拔桩属轴心受拉构件，按《混凝土结构设计规范》(GB50010-2002)第 7.4.1 条验算受拉承载力

$$N \leq f_y A_s$$

选用 HRB400 级钢筋， $f_y=360\text{N/mm}^2$

$$A_s \geq N / f_y = 968.7 \times 10^3 / 360 = 2690.8\text{mm}^2$$

配 10  $\Phi 22$ ，则  $A_s=8 \times 3.14 \times 11^2=3039.5\text{mm}^2 > 2690.8\text{mm}^2$  (OK)

## 1.4 地基处理

【1.4.1】试设计图 1.4.1 所示垫层的厚度  $\delta$  和底宽  $b'$ 。

【解】先求出基础底面的附加压力和自重压力为：

$$p_k = 210 / (1.5 \times 1.2) = 116.7\text{kPa}$$

$$p_c = 1 \times 20 = 20\text{kPa}$$

$$p_k + p_c = 116.7 + 20$$

$$= 136.7\text{kPa} > f_a = 75\text{kPa}$$

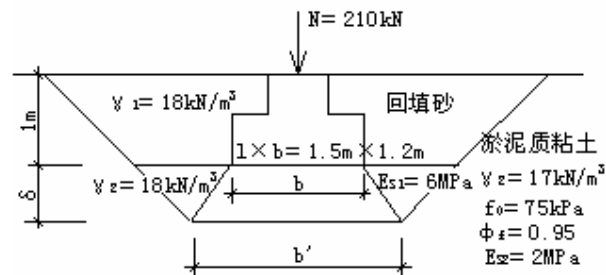


图 1.4.1

可见必须设置垫层。预估垫层厚度  $\delta=0.8\text{m}$ ，经扩散后，垫层底面处的附加压力和自重压力为：

$$p_{kz} = 210 / [(1.5 + 2 \times 0.8 \times \tan 23^\circ) + 2 \times 0.8 \times \tan 23^\circ]$$

$$= 210 / (2.18 \times 1.88) = 51.24\text{kPa}$$

$$p_{cz} = 1 \times 20 + 0.8 \times 20 = 36\text{kPa}$$

对淤泥质粘土作深度修正，深度修正系数  $\eta_d=1.0$ ，

$$f_{az} = f_a + \eta_b \gamma (b-3) + \eta_d \gamma_m (d-0.5)$$

$$= 75 + 1.0 \times 17 \times (1.8-0.5) = 97.1\text{kPa}$$

$$p_k + p_c = 51.28 + 36$$

$$= 87.28\text{kPa} < f = 97.1\text{kPa}(\text{OK})$$

垫层底宽  $b' = 1.2 + 2 \times 0.8 \times \tan 23^\circ \approx 1.90\text{m}$

【答】垫层厚度为 0.8m，垫层底部宽度为 1.9m。

【1.4.2】图 1.4.2 条件的地基拟实行大面积堆载预压进行处理，试求粘土层的最终压缩量  $s$ ，固结度达到 80% 时的压缩量  $s_t$  和所需的预压时间  $t$ （假定荷载一次加上）。

【解】粘土层的最终压缩量  $s$  可按下列公式计算

$$s = a p H / (1 + e_0)$$

$$= 0.6 \times 10^{-3} \times (100 + 1 \times 16) \times 10 / (1 + 1.2) = 0.316\text{m}$$

固结度达到 80% 时的压缩量  $s_t = 0.316 \times 0.8 = 0.253\text{m}$

所需的预压时间

$$t = TH^2 / C_v = 0.57 \times 500 \times 500 / (0.25 \times 10^{-3} \times 24 \times 3600) = 6597 \text{天} \approx 220 \text{月}$$

【1.4.3】图 1.4.2 条件的地基和预压荷载，若希望在 3 个月时达到 80% 的固结度，试进行砂井设计。

【解】今选用袋装砂井，直径 7cm，间距为 1.4m，等边三角形布置，则  $d_e = 1.05 \times 1.4 = 1.47\text{m}$ ，

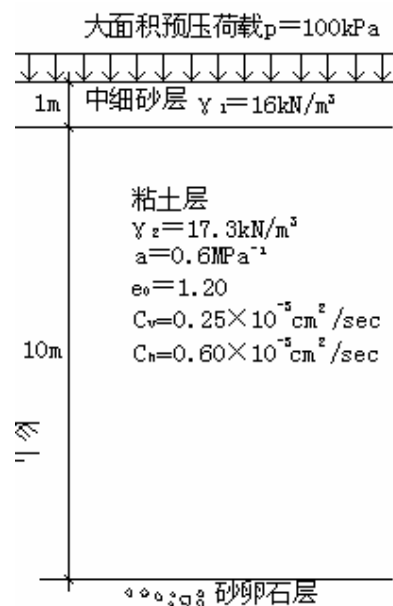


图 1.4.2

$$n = 147/7 = 21。$$

$$(1) \text{ 竖向排水平均固结度 } U_z = 1 - a e^{-2T_v/a}$$

$$\text{其中 } a = 8/\pi^2 = 0.8106$$

$$T_v = C_v t/H^2 = 0.25 \times 10^{-3} \times 3 \times 30 \times 24 \times 3600/500^2 = 0.007776$$

$$\text{则竖向排水平均固结度 } U_z = 1 - 0.8106 \times e^{-2 \times 0.007776/0.8106} = 0.2048$$

$$(2) \text{ 径向排水平均固结度 } U_r = 1 - e^{-8T_h/F(n)}$$

$$\text{其中 } F(n) = n^2 \ln(n) / (n^2 - 1) - (3n^2 - 1) / 4n^2$$

$$= 21^2 \times \ln 21 / (21^2 - 1) - (3 \times 21^2 - 1) / (4 \times 21^2) = 2.302$$

$$T_h = C_h t/d_e^2 = 0.6 \times 10^{-3} \times 3 \times 30 \times 24 \times 3600/147^2 = 0.2159$$

$$\text{则径向排水平均固结度 } U_r = 1 - e^{-8 \times 0.2159/2.302} = 0.5278$$

$$(3) \text{ 总的平均固结度 } U_{rz} = 1 - (1 - U_z)(1 - U_r) = 1 - (1 - 0.2048)(1 - 0.5278) = 0.6245 < 0.8$$

需重新设置砂桩的间距, 现将桩距加密改为 1m,  $d_e = 1.05 \times 1.0 = 1.05\text{m}$ ,  $n = 105/7 = 15$ 。竖向排水平均固结度不变,  $U_z = 0.2199$ 。

$$F(n) = 15^2 \times \ln 15 / (15^2 - 1) - (3 \times 15^2 - 1) / (4 \times 15^2) = 1.971$$

$$T_h = 0.6 \times 10^{-3} \times 3 \times 30 \times 24 \times 3600/100^2 = 0.4666$$

$$\text{则径向排水平均固结度 } U_r = 1 - e^{-8 \times 0.4666/1.971} = 0.8495$$

$$\text{总的平均固结度 } U_{rz} = 1 - (1 - U_z)(1 - U_r) = 1 - (1 - 0.2048)(1 - 0.8495) = 0.8652 > 0.8 \text{ (OK)}$$

**【1.4.4】**某碎石桩处理地基, 已知碎石桩直径为 0.55m, 间距 1.4m, 等边三角形布置; 桩间土承载力特征值  $f_{sk} = 60\text{kPa}$ ; 经荷载试验确定的单桩承载力特征值  $f_{pk} = 360\text{kPa}$ ; 另设桩间土的压缩模量为 2.5MPa。试求复合地基承载力特征值  $f_{spk}$  和复合土层的压缩模量  $E_{sp}$ 。

**【解】**碎石桩的置换率  $m = 0.55^2 / (1.05 \times 1.4)^2 = 0.1400$ 。桩土应力比  $n = 360/60 = 6$ 。按《建筑地基处理技术规范》JGJ79-2002 的公式 (7.2.8-1) 计算复合地基承载力特征值为

$$f_{spk} = m f_{pk} + (1 - m) f_{sk} = 0.14 \times 360 + (1 - 0.14) \times 60 = 102\text{kPa}$$

$$\text{复合土层的压缩模量 } E_{sp} = [1 + m(n - 1)] E_s = [1 + 0.14(6 - 1)] \times 2.5 = 4.3\text{MPa}$$

**【1.4.5】**某挤密砂桩处理地基, 已知砂桩直径为 0.45m, 等边三角形布置; 地基土天然孔隙比  $e_0 = 0.9$ , 要求加密到孔隙比  $e_1 = 0.75$ , 试计算桩的间距应为多少?

**【解】**按等边三角形布置时, 桩的间距

$$l = 0.95 \sqrt{(1 + e_0) / (e_0 - e_1)} = 0.95 \times 0.45 \times \sqrt{(1 + 0.9) / (0.9 - 0.75)} = 1.52\text{m}$$

最后决定取 1.5m。

**【1.4.6】**某水泥搅拌桩(湿法)处理地基, 已知水泥搅拌桩的直径为 0.6m, 正方形布置, 桩距  $a = 1.2\text{m}$ , 桩长为 10m; 单桩承载力特征值由桩身强度控制, 与桩身水泥土配比相同的室内加固土试块在标准养护条件下 90 天龄期的立方体抗压强度平均值  $f_{cu} = 1.5\text{MPa}$ ; 桩间土  $f_{sk} = 60\text{kPa}$ , 桩间土的压缩模量为 2.5MPa; 设搅拌桩复合地基顶面的基础底附加压力值  $p_z = 100\text{kPa}$ , 基础底面尺寸为  $2\text{m} \times 3\text{m}$ 。试计算复合地基承载力特征值  $f_{spk}$  和复合土层的压缩变形量。

$$\text{【解】置换率 } m = \pi r^2 / a^2 = \pi \times 0.3^2 / 1.2^2 = 0.2827 / 1.44 = 0.1963$$

$$\text{单桩承载力特征值 } R_a = \eta f_{cu} A_p = 0.3 \times 1500 \times 0.2827 = 127.2\text{kN}$$

复合地基承载力特征值

$$\begin{aligned} f_{spk} &= m R_a / A_p + \beta (1 - m) f_{sk} = 0.1963 \times 127.2 / 0.2827 + 0.85 \times (1 - 0.1963) \times 60 \\ &= 88.32 + 40.99 = 129.3\text{kPa} \end{aligned}$$

搅拌桩复合土层的压缩模量可按式计算:

$$E_{sp} = mE_p + (1-m)E_s$$

其中  $E_p = (100 \sim 120) f_{cu} = (100 \sim 120) \times 1.5 = 150 \sim 180 \text{MPa}$  取  $150 \text{MPa}$

则  $E_{sp} = 0.1963 \times 150 + (1 - 0.1963) \times 2.5 = 31.5 \text{MPa}$

搅拌桩复合土层的压缩变形  $s_1$  按下式计算:

$$s_1 = (p_z + p_{z1}) l / 2E_{sp}$$

已知  $p_z = 100 \text{kPa}$ ,  $p_{z1}$  可按查矩形面积上均布荷载作用下角点附加应力系数  $\alpha$  计算。  $z = 10 \text{m}$ , 基础底面半宽  $b = 1 \text{m}$ , 基础底面半长  $l = 1.5 \text{m}$ , 则  $z/b = 10$ ,  $l/b = 1.5$ , 查表得角点附加应力系数  $\alpha = 0.007$ , 则  $p_{z1} = 4 \times 0.007 \times 100 = 2.8 \text{kPa}$

$$s_1 = (100 + 2.8) \times 10^4 / (2 \times 31.5 \times 10^3) = 16.3 \text{mm}$$

**【1.4.7】**某地拟建一堆场,堆料重度  $\gamma = 18.5 \text{kN/m}^3$ , 要求堆高  $8 \text{m}$ 。场地土层物理力学指标如表 1.4.1 所示, 请回答下述问题:

- (1) 地基是否需要处理, 为什么? (2) 若需要处理, 请建议两个地基处理方案, 并说明其加固原理。
- (3) 对所建议的一种地基处理方法设计步骤。

**【解】**

(1) 堆场上的堆料荷载为  $18.5 \text{kN/m}^3 \times 8 \text{m} = 148 \text{kN/m}^2$ , 远大于天然地基所能提供的承载力, 所以需要进行地基处理。

**表 1.4.1 土层物理力学指标**

层序	土层名称	层底埋深 (m)	含水量 w (%)	空隙比 e	塑性指数 $I_p$	压缩模量 $E_s$ (MPa)	内聚力 c (kPa)	内摩擦角 $\phi$ (°)	桩周摩擦力特征值 $q_s$ (kPa)	桩端承载力特征值 $q_p$ (kPa)	地基承载力特征值 $f_k$ (kPa)
1	黏土	1.5	35.2	0.97	15.1	4.06	10	15	12.0		90
2	淤泥质黏土	30.0	41.5	1.18	15.0	2.60	9	12	9.8		70
3	粉细砂	38.0	31.4	0.88		9.30	5	25	32	1500	250

(2) 建议采用加载预压法或深层搅拌法进行处理。

(i) 采用加载预压法处理的原理是在地基中设置排水系统, 如设置塑料排水板和砂垫层, 通过加载预压, 使地基在预压荷载下排水固结。通过固结提高地基土的抗剪强度, 达到提高地基承载力的目的。土体固结, 空隙比减小, 也可减少工后沉降。

(ii) 采用深层搅拌法处理的原理是形成水泥土桩复合地基, 通过水泥土桩和桩间土共同承担荷载, 有效提高承载力, 减小沉降。

(3) 加载预压法设计步骤:

(i) 排水系统设计: 根据天然地基情况、加固要求, 材料和施工条件, 确定竖向排水系统和水平向排水系统初步意见。

(ii) 拟订堆载预压计划: 根据预压工期、加固要求, 拟订堆载预压计划。

(iii) 堆载预压过程中稳定性验算: 根据初步确定的排水系统和堆载预压计划, 对堆载预压过程中地基稳定性进行验算。若不满足或安全度偏大, 应修改堆载计划和排水系统。修改后再进行验算, 直至满足稳定性要求, 经济上合理为止。

(iv) 现场监测设计。

(v) 根据监测结果调整堆载预压计划。

在堆载预压过程中根据现场测试资料分析, 若发现异常情况应及时调整堆载预压计划。

## 1.5 基坑支护

**【1.5.1】**已知一填料按土工试验标准进行重型击实试验, 土的比重为 2.66, 使用的击实筒重为 2258g, 击实筒的容积为 1000cm<sup>3</sup>。试验结果如表 1.5.1 所示:

表 1.5.1 重型击实试验结果

含水量 $w$ (%)	击实筒及土重 (kg)	湿密度 $\rho_s$ (g/cm <sup>3</sup> )	干密度 $\rho_d$ (g/cm <sup>3</sup> )	$s_r$ 为 100% 时的 $\rho_d$ (g/cm <sup>3</sup> )
12.2	3.720	1.462	1.303	
14.0	3.774	1.516	1.330	
17.7	3.900	1.642	1.395	1.809
21.6	4.063	1.805	1.484	1.689
25.0	4.160	1.902	1.522	1.598
26.5	4.155	1.897	1.500	1.560
29.3	4.115	1.857	1.436	1.495

要求:

- (1) 绘出该土的击实含水量 ( $w$ ) ~ 湿密度 ( $\rho_s$ ) 曲线, 并定出最大湿密度及相应的含水量;
- (2) 在同一图上绘出含水量及干密度的变化曲线, 并确定出最大干密度  $\gamma_d$  和最优含水量  $W_{op}$ ;
- (3)  $w \sim \rho_d$  曲线上示出饱和度为 100% 的曲线;
- (4) 如果重型击实试验改为轻型试验, 则最大干密度的 95%, 施工机械碾压功能与重型击实试验的功能相同, 试估出施工碾压时可接受的填料含水量范围。

**【解】**计算土的湿密度  $\rho_s$ , 干密度  $\rho_d$  及各含水量为饱和含水量时的干密度  $\rho_d$ :

$$\rho_s = (\text{击实筒及土重} - \text{击实筒重}) / \text{击实筒容积}。$$

$$\rho_d = \rho_s / (1 + w)$$

$$s_r \text{ 为 } 100\% \text{ 时的 } \rho_d = G_s \rho_w / (1 + w G_s)$$

上述结果绘制于图 1.5.1, 从图 1.5.1 可得到:

①最大湿密度为 1.903g/m<sup>3</sup>, 相应的含水量为 25.2%;

②最大干密度为 1.522 g/m<sup>3</sup> 最优含水量为 24.4%;

③饱和度为 100% 的曲线如图 1.5.1 所示;

④如果改用轻型击实试验标准, 则最大干密度将降低, 最优含水量  $W_{op}$  增大;

⑤如施工控制密度为最大干密度 95% (即压实系数为 0.95), 即

$\rho_d = 1.522 \times 0.95 = 1.446\text{g/cm}^3$ , 则从图上可得到达到此密度的含水量范围为 20% ~ 27.5%, 但根据公路及铁路设计规范规定施工控制含水量应不超过  $W_{op} \pm (2\% \sim 3\%)$ 。即填料含水量需控制在约 22.4% ~ 26.4%。

**【1.5.2】**某一长条形基坑开挖深度 8m, 围护墙采用 600mm 厚钢筋混凝土地下连续墙, 墙体深度为 18.0m, 支撑为一道  $\phi 500 \times 11$  钢管, 支撑平面间距为 3m, 支撑轴线位于地面以下 2.0m。地质条件: 为粘性土, 土的天然重度  $\gamma = 18\text{kN/m}^3$ , 内摩擦角  $\phi = 10^\circ$ , 粘聚力  $c = 10\text{kPa}$ , 地下水位在地面以

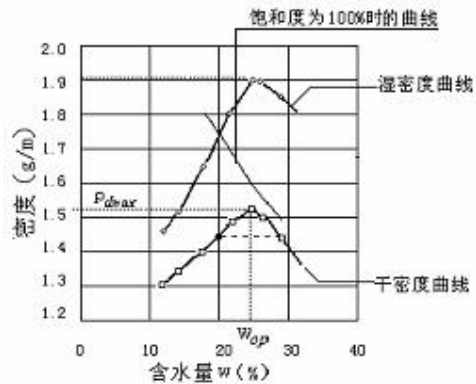


图 1.5.1 含水量及密度的变化关系曲线



表 1.5.2 工程地质条件

土层名称	厚度 (m)	$\gamma$ (kN/m <sup>3</sup> )	$\phi$ (°)	c (kPa)	地下水
杂填土	2.5	19.0	12	12	自然地面下
粉质粘土	18.5	19.5	15	18	1.8m

【解】

(1) 求主动土压力合力

根据题意,按国家规程 JGJ120—99 计算,土质为粘性土故按“水土合算”计算。先算各点的水平荷载标准值和水平抗力标准值

$$h_0 = 2 \times 12 \times \tan(45^\circ - 6^\circ) / [19 \times \tan^2(45^\circ - 6^\circ)] = 1.56\text{m}$$

$$e_{a1}^{\pm} = 19 \times 2.5 \times \tan^2(45^\circ - 6^\circ) - 2 \times 12 \times \tan(45^\circ - 6^\circ) = 31.15 - 19.43 = 11.71\text{kN/m}^2$$

$$e_{a1}^{\text{下}} = 19 \times 2.5 \times \tan^2(45^\circ - 7.5^\circ) - 2 \times 18 \times \tan(45^\circ - 7.5^\circ) = 27.97 - 27.62 = 0.34\text{kN/m}^2$$

基坑开挖深度内的平均容重:

$$\gamma_0 = (2.5 \times 19 + 5.5 \times 19.5) / 8 = 19.34\text{kN/m}^3$$

$$e_{a2} = 19.34 \times 8 \times \tan^2(45^\circ - 7.5^\circ) - 2 \times 18 \times \tan(45^\circ - 7.5^\circ) = 91.10 - 27.62 = 63.47\text{kN/m}^2$$

$$e_{p0} = 2 \times 18 \times \tan(45^\circ + 7.5^\circ) = 46.92\text{ kN/m}^2$$

$$e_{p1} = 19.5 \times 8.6 \times \tan^2(45^\circ + 7.5^\circ) + 2 \times 18 \times \tan(45^\circ + 7.5^\circ) = 284.82 + 46.92 = 331.74\text{ kN/m}^2$$

挡土结构内外土压力见图 1.5.3 所示

主动土压力合力

$$11.71 \times 0.94 / 2 = 5.50\text{kN/m}$$

$$0.34 \times 5.5 = 1.87\text{kN/m}$$

$$(63.47 - 0.34) \times 5.5 / 2 = 173.61\text{kN/m}$$

$$63.47 \times 8.6 = 545.84\text{kN/m}$$

$$\text{合计 } 726.82\text{kN/m}$$

(2) 计算被动土压力合力

$$46.92 \times 8.6 = 403.51\text{kN/m}$$

$$284.82 \times 8.6 / 2 = 1224.73\text{kN/m}$$

$$\text{合计 } 1628.24\text{kN/m}$$

(3) 计算水平支撑力为  $T_c$ 。

图

求弯矩零点位置  $h_{c1}$

$$e_{a2} = 63.47\text{kPa}$$

$$e_{pc} = 19.5 \times h_{c1} \times \tan^2(45^\circ + 7.5^\circ) + 2 \times 18 \times \tan(45^\circ + 7.5^\circ) = 33.12 h_{c1} + 46.92$$

$$e_{a2} = e_{pc} \text{ 即 } 63.47 = 33.12 h_{c1} + 46.92 \text{ 可解得}$$

$$h_{c1} = (63.47 - 46.92) / 33.12 = 0.5\text{m}$$

主动土压力力矩

$$5.50 \times (0.94/3 + 5.5 + 0.5) = 34.72\text{kN} \cdot \text{m/m}$$

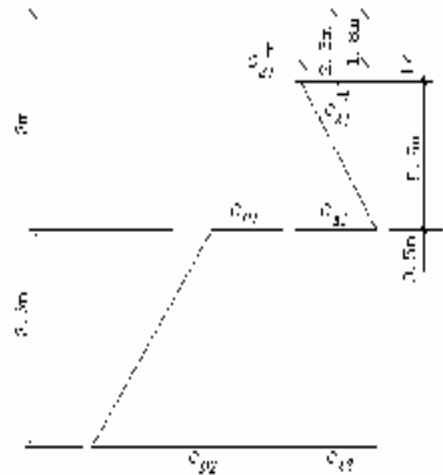


图 1.5.3 挡土结构内外土压力图

$$\begin{aligned}
 1.87 \times (5.5/2 + 0.5) &= 6.08 \text{ kN} \cdot \text{m/m} \\
 173.61 \times (5.5/3 + 0.5) &= 405.09 \text{ kN} \cdot \text{m/m} \\
 63.47 \times 0.5 \times 0.5/2 &= 7.93 \text{ kN} \cdot \text{m/m} \\
 \hline
 \text{合计} &= 453.82 \text{ kN} \cdot \text{m/m}
 \end{aligned}$$

被动土压力力矩

$$\begin{aligned}
 46.92 \times 0.5 \times 0.5/2 &= 5.87 \text{ kN} \cdot \text{m/m} \\
 (63.47 - 46.92) \times 0.5 \times 0.5/6 &= 0.69 \text{ kN} \cdot \text{m/m} \\
 \hline
 \text{合计} &= 6.56 \text{ kN} \cdot \text{m/m}
 \end{aligned}$$

$$T_{c1} = (453.82 - 6.56) / (6.44 + 0.5) = 64.4 \text{ kN/m}$$

(4) 复核嵌固深度

【解】

$$h_p \sum E_{pj} = 403.51 \times 8.6/2 + 1224.73 \times 8.6/3 = 5245.99 \text{ kN} \cdot \text{m/m}$$

$$\begin{aligned}
 h_a \sum E_{ai} &= 5.50 \times (0.94/3 + 5.5 + 8.6) + 1.87 \times (5.5/2 + 8.6) \\
 &\quad + 173.61 \times (5.5/3 + 8.6) + 545.84 \times 8.6/2 \\
 &= 79.27 + 21.22 + 1811.33 + 2347.11 = 4258.93 \text{ kN} \cdot \text{m/m}
 \end{aligned}$$

$$T_{c1} \times (h_{c1} + h_d) = 64.4 \times (6.44 + 8.6) = 1132.51 \text{ kN} \cdot \text{m/m}$$

$$\begin{aligned}
 h_p \sum E_{pj} + T_{c1} \times (h_{c1} + h_d) - 1.2 \gamma_0 \times h_a \sum E_{ai} \\
 = 5245.99 + 1132.51 - 1.2 \times 1.1 \times 4258.93 = 756.7 > 0 (\text{OK})
 \end{aligned}$$

## 1.6 特殊条件下的岩土工程

【1.6.1】某一滑坡面为折线的单个土质滑坡，其主轴断面及参数如表 1.6.1、图 1.6.1 所示，地下水未形成统一水位，滑带土无排水条件，滑坡推力安全系数  $\gamma_t = 1.05$ 。试计算滑带的剩余下滑力。

表 1.6.1 滑带参数

滑体编号	滑体重力 G (kN)	滑带长度 l (m)	滑面倾角 $\beta$ ( $^\circ$ )	滑带土粘聚力 c (kPa)	滑带土摩擦系数 ( $f = \tan \phi$ )
1	11000	50	40	20	0.370
2	53760	100	18	18	0.345
3	5320	20	18	18	0.345

【解】传递系数：

$$\begin{aligned}
 \psi_1 &= \cos(\beta_1 - \beta_2) - \sin(\beta_1 - \beta_2) f_2 \\
 &= \cos 22^\circ - \sin 22^\circ \times 0.345 \\
 &= 0.92718 - 0.12924 = 0.798
 \end{aligned}$$

$$\begin{aligned}
 \psi_2 &= \cos(\beta_2 - \beta_3) - \sin(\beta_2 - \beta_3) f_3 \\
 &= \cos 0^\circ - \sin 0^\circ \times f_3 = 1 - 0 = 1
 \end{aligned}$$

剩余下滑力：

$$\begin{aligned}
 F_1 &= \gamma_t G_1 \sin \beta_1 - G_1 f_1 - c_1 l_1 \\
 &= 1.05 \times 11000 \times \sin 40^\circ \\
 &\quad - 11000 \times 0.370 - 20 \times 50 \\
 &= 2354.2 \text{ kN}
 \end{aligned}$$

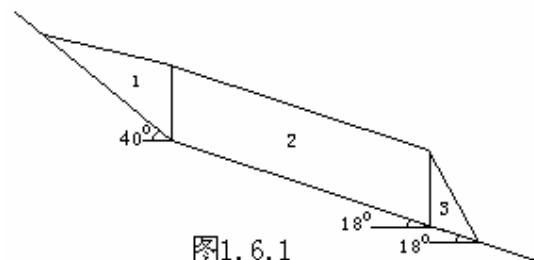


图 1.6.1

$$\begin{aligned}
 F_2 &= F_1 \psi_1 + \gamma_1 G_2 \sin \beta_2 - G_2 f_2 - c_2 l_2 \\
 &= 2354.2 \times 0.798 + 1.05 \times 53760 \\
 &\quad \times \sin 18^\circ - 53760 \times 0.345 - 18 \times 100 \\
 &= -1025.2 \text{ kN}
 \end{aligned}$$

$$\begin{aligned}
 F_3 &= F_2 \psi_2 + \gamma_1 G_3 \sin \beta_3 - G_3 f_3 - c_3 l_3 \\
 &= -1025.2 \times 1 + 1.05 \times 5320 \times \sin 18^\circ - 5320 \times 0.345 - 18 \times 20 = -3320.3 \text{ kN}
 \end{aligned}$$

剩余下滑力为负值,说明当滑坡推力安全系数  $\gamma_1=1.05$  时,滑带不会下滑。

【1.6.2】地面沉降例题

某城市地下水下降速率为 2m/a,试问 15 年后,地面沉降将达到多少米?地层资料及有关参数如表 1.6.2 所列。

【解】按《岩土工程勘察规范》(GB50021—2002)推荐公式计算地面沉降量:

粘土层:  $S_{\infty\text{粘}} = a_v \Delta p H / (1 + e_0)$

表 1.6.2 地层资料及有关参数

层序	岩性	层厚 (m)	层底埋深 (m)	物理力学指标				备注
				$\gamma$ (kN/m <sup>3</sup> )	e	$a_v$ (MPa <sup>-1</sup> )	E (MPa)	
1	粉土	12	12	18	0.86	0.332	5.6	目前地下水 水位为地 表下 10m
2	粉细砂	15	27	17.5			12.0	
3	粘质粉土	27	54	18.6	0.73	0.24	7.2	
4	细中砂	7	61	19			28	
5	粉质粘土	18	79	18.9	0.61	0.133	12.1	
6	粘质粉土	7	86	18.8	0.69	0.278	6.1	
7	页岩	50	136					非含水层

砂层:  $S_{\infty\text{砂}} = \Delta p H / E$

总计地面沉降量:  $S_{\infty} = S_{\infty\text{粘}} + S_{\infty\text{砂}}$

- ①粉土, 12m, 现地下水位地表下 10m
- ②粉细砂, 15m
- ③粉质粘土, 27m。15 年后水位地表下 40m
- ④细中砂, 7m
- ⑤粉质粘土, 18m
- ⑥粘质粉土, 7m
- ⑦页岩, 50m

根据题意绘出地层剖面图如图 1.6.2 所示。每米深水

压力为: 10kPa=0.01MPa

第 1 层沉降量:

$$\begin{aligned}
 S_1 &= a_v \Delta p H / (1 + e_0) \\
 &= 0.322 \times 0.02 \times 2 \times 1000 / (1 + 0.86) / 2 \\
 &= 3.5 \text{ mm}
 \end{aligned}$$

第 2 层沉降量分 2 部分:

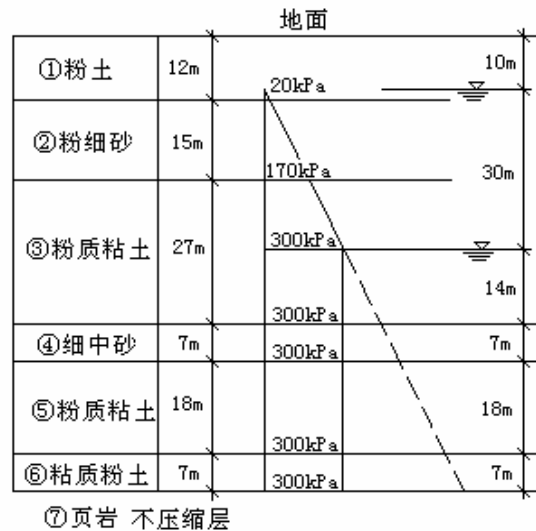


图 1.6.2

$$S_{21} = \Delta p H / E = 2 \times 10^{-2} \times 15 \times 1000 / 12.0 = 25.0 \text{mm}$$

$$S_{22} = (15 \times 10^{-2} / 2) \times 15 \times 1000 / 12.0 = 93.8 \text{mm}$$

$$S_2 = S_{21} + S_{22} = 25 + 93.75 = 118.8 \text{mm}$$

第3层沉降量分3部分:

$$S_{31} = a_v \Delta p H / (1 + e_0) = 0.24 \times (17 \times 0.01) \times 13 \times 1000 / (1 + 0.73) = 306.6 \text{mm}$$

$$S_{32} = a_v \Delta p H / (1 + e_0) = 0.24 \times (13 \times 0.01 / 2) \times 13 \times 1000 / (1 + 0.73) = 117.2 \text{mm}$$

$$S_{33} = a_v \Delta p H / (1 + e_0) = 0.24 \times (30 \times 0.01) \times 14 \times 1000 / (1 + 0.73) = 582.7 \text{mm}$$

$$S_3 = S_{31} + S_{32} + S_{33} = 306.6 + 117.2 + 582.7 = 1006.5 \text{mm}$$

第4层沉降量:

$$S_4 = \Delta p H / E = 30 \times 0.01 \times 7 \times 1000 / 28 = 75.0 \text{mm}$$

第5层沉降量:

$$S_5 = a_v \Delta p H / (1 + e_0) = 0.133 \times (30 \times 0.01) \times 18 \times 1000 / (1 + 0.61) = 446.1 \text{mm}$$

第6层沉降量:

$$S_6 = a_v \Delta p H / (1 + e_0) = 0.278 \times (30 \times 0.01) \times 7 \times 1000 / (1 + 0.69) = 345.4 \text{mm}$$

总沉降量为:

$$S_\infty = S_1 + S_2 + S_3 + S_4 + S_5 + S_6 = 3.5 + 118.8 + 1006.5 + 75.0 + 446.1 + 345.4 = 1995.3 \text{mm}$$

## 1.7 地震工程

【1.7.1】某拟建场地位于8度区，基础埋深1m。场地地层、标准贯入点的位置及锤击数如钻孔柱

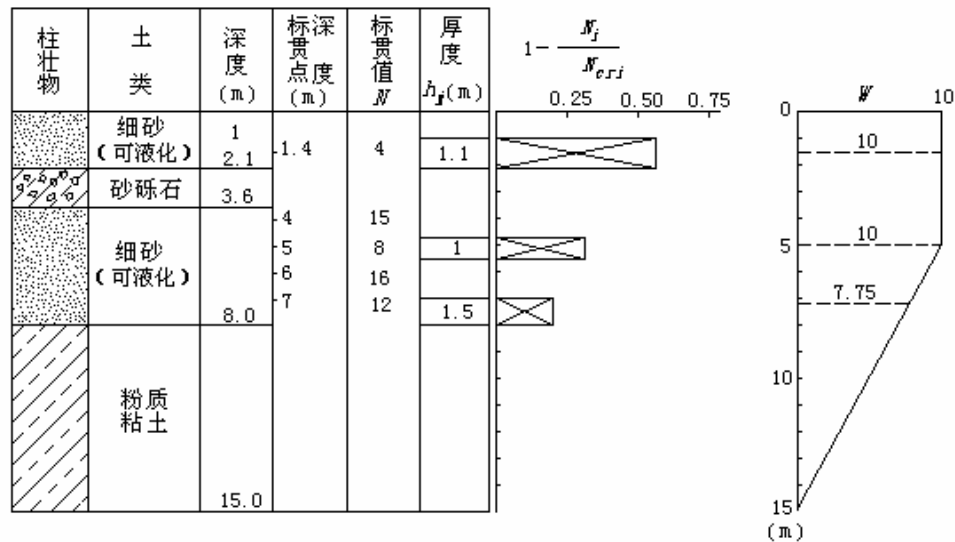


图 1.7.1 土层剖面及标贯值 (钻孔  $N_f$ )

状图 1.7.1 所示。地下水在地表下 1m。

要求：按照《建筑抗震设计规范》(GB50011-2001)的要求进行液化判别，并确定液化等级(确定液化等级时要考虑场地上另外 3 个孔的液化指数，分别为 (13.5; 11.6; 11.8))。

【解】(1)液化初判。首先按规范初判标准进行初判。当饱和砂土层上覆非液化土层厚度不小于 7m，或地下水位不高于 6m，或非液化土层厚度与地下水位之和不小于 9.5m 时，可不考虑液化影响。本工程场地第一土层为可能液化的砂土，无上覆非液化土层，地下水位为 1m，故应根据标准贯入试验进行液化判别。

(2)用标准贯入试验判别液化，标准贯入击数  $N$  值见图 1.7.1。先要确定液化判别深度，本例基础埋深为 1m，又非桩基工程，故确定本例液化判别深度为 15m。

将不同深度处的标准贯入锤击数(不经杆长修正)代入规范中所列公式，求出临界标贯值如下：

$$d_s=1.4\text{m}: N_{cr}=N_0[0.9+0.1(d_s-d_w)] \times 1 \\ =10[0.9+0.1(1.4-1.0)] \times 1=9.4 > N=4, \text{可液化}$$

$$d_s=4.0\text{m}: N_{cr}=10[0.9+0.1(4.0-1.0)] \times 1=12 < N=15, \text{不液化}$$

$$d_s=5.0\text{m}: N_{cr}=10[0.9+0.1(5.0-1.0)] \times 1=13 > N=8, \text{可液化}$$

$$d_s=6.0\text{m}: N_{cr}=10[0.9+0.1(6.0-1.0)] \times 1=14 < N=16, \text{不液化}$$

$$d_s=7.0\text{m}: N_{cr}=10[0.9+0.1(7.0-1.0)] \times 1=15 > N=12, \text{可液化}$$

以上计算说明， $d_s=1.4$ 、5.0 和 7m 的 3 个标贯点处的砂土均属可液化。

(3) 判别液化等级

只需计算 3 个可液化标贯点，其他标贯点不必算。计算结果见表 7.1 中所列。

表 1.7.1 可液化土层的液化等级计算

标贯点深度 (m)	标贯值 $N$ (击)	临界标贯值 $N_{cr}$ (击)	$1-N_i/N_{cr}$	标贯点代表的土层			$d_i$ 中点深度 $Z_{c_i}$ (m)	权函数 $w$	各层液化指数 $I_{IE}^i$	总液化指数 $I_{IE}$
				上界面 (m)	下界面 (m)	厚度 $d_i$ (m)				
1.4	4	9.4	0.57	1	2.1	1.1	1.55	10	6.25	6.25
5.0	8	13	0.38	4.5	5.5	1	5	10	3.80	10.05
7.0	12	15	0.2	6.5	8	1.5	7.25	2.33	12.38	

根据此表可得到该土层液化指数  $I_{IE}$  为：

$$I_{IE} = \sum (1-N_i/N_{cr}) d_i w_i \\ = (1-4/9.4) \times 1.1 \times 10 + (1-8/13) \times 1.0 \times 10 + (1-12/15) \times 1.5 \times 7.75 \\ = 6.25 + 3.80 + 2.33 = 12.38$$

将本孔算出的液化指数与其它 3 个孔的液化指数平均，得场地的平均液化指数：

$$I_0 = (12.38 + 13.5 + 11.6 + 11.8) / 4 = 12.32$$

由此可见  $5 < I_0 < 15$  属中等液化场地。

## 1.8 工程经济与管理

【1.8.1】某超高层建筑岩土工程补充勘察，其任务是：

(1)完成 1 个 100m 深的钻孔；其地层类别是：0~16m、30~50m、60~70m 为 I 类土；16~30m、50~58m、70~75m、85~90m 为 III 土；58~60m、75~80m、90~95m 为 IV 类土；80~85m、95~100m

为 II 类土。泥浆护壁钻进。

(2) 从地表下 2m 起，每 2m 进行一次单孔法波速测试至 100m 止；

(3) 对地面和地表下 22m 深、地面和地表下 100m 深分别同时测试地微振动（频域与幅值域）。

要求：按《工程勘察收费标准（2002 年修订本）》计算。

【解】根据题意该项勘察任务共有三项内容，现分别进行计算。

(1) 钻孔实物工作收费，按钻孔顺序计算：

$$10 \times 46 + 6 \times 58 + 4 \times 147 + 10 \times 176 + 10 \times 82 + 10 \times 98 + 8 \times 277 + 2 \times 489 + 10 \times 121 + 5 \times 307 + 5 \times 542 + 5 \times 204 + 5 \times 335 + 5 \times 592 + 5 \times 204 = 460 + 348 + 588 + 1760 + 820 + 980 + 2216 + 978 + 1210 + 1535 + 2710 + 1020 + 1675 + 2960 + 1020 = 20280 \text{ (元)}$$

$$20280 \times 1.5 \text{ (附加调整系数)} = 30420 \text{ (元)}$$

(2) 测波速实物工作收费：

$$7 \times 135 + 8 \times 162 + 10 \times 216 + 10 \times 216 \times 1.3 + 10 \times 216 \times 1.69 + 5 \times 216 \times 2.197 = 945 + 1296 + 2160 + 2808 + 3650 + 2373 = 13232 \text{ (元)}$$

(3) 测场地微振动实物工作收费：

$$(7200 + 9900) \times 1.3 + (7200 + 14400) \times 1.3 = 50310 \text{ (元)}$$

(4) 三项合计并计入技术工作费

$$\text{合计} = (1) + [(2) + (3)] (1 + 0.22) = 20280 + (13232 + 50310) \times (1 + 0.22) = 107941 \text{ (元)}$$

## 第二部分 计算题

### 2.1 浅基础

【2.1.1】某住宅底层墙厚 240mm，每 1m 长度承重墙传至 ±0.000 处的荷载设计值  $F = 220\text{kN}$ 。基础与地质剖面及土的工程特性指标如图 2.1.1 所示，基础埋深 0.8m，采用墙下条形基础（持力层  $\eta_d = 1.6$ ， $\eta_b = 0$ ， $\theta = 23^\circ$ ，下卧层  $\eta_d = 1.0$ ， $\eta_b = 0$ ），问？

(1) 持力层承载力特征值  $f_a = ( )$ ？

- (A) 170kPa; (B) 200kPa;  
(C) 178kPa; (D) 185kPa。

(2) 若取  $f_a = 178\text{ kPa}$ ，则基底宽度  $b \geq ( )$ ？

- (A) 1.14m; (B) 1.36m;  
(C) 1.22m; (D) 1.32m。

(3) 若取  $b = 1.35\text{m}$ ，则

① 基底处实际压力  $p = ( )$ ？

- (A) 179.0kPa; (B) 163.0kPa;  
(C) 190.0kPa; (D) 177.4kPa。

② 持力层承载力满足系数为  $( )$  取  $f_a = 178\text{kPa}$ ？

- (A) 0.99; (B) 1.11;  
(C) 1.00; (D) 1.10。

③ 作用在软弱下卧层顶面处的自重应力  $p_{cz} = ( )$ ？

- (A) 34.5kPa; (B) 47.5kPa;  
(C) 30.8kPa; (D) 42.0kPa。

④ 作用在下卧层顶面处的附加应力  $p_z = ( )$ ？

- (A) 57.9kPa; (B) 79.6kPa;  
(C) 56.8kPa; (D) 62.0kPa。

⑤ 软弱下卧层地基承载力设计值  $f_z = ( )$ ？

- (A) 131.2kPa; (B) 121.5kPa; (C) 117.4kPa; (D) 114.6kPa。

⑥ 软弱下卧层地基承载力满足系数为  $( )$ ？

- (A) 0.97; (B) 1.13;  
(C) 1.00; (D) 0.88。

【2.1.2】条件同【2.1.1】， $b = 1.30\text{m}$  设计砖与砼的混合基础，剖面如图 2.1.2。

(1) 图中砼基础台阶  $a$  应取  $( )$ ？

- (A) 330mm; (B) 290mm;  
(C) 340mm; (D) 250mm。

(2) 砖基础的刚性角  $\text{tg } \alpha = ( )$ ？

- (A) 1/2; (B) 1/1.02;  
(C) 1/1.03; (D) 1/1.5。

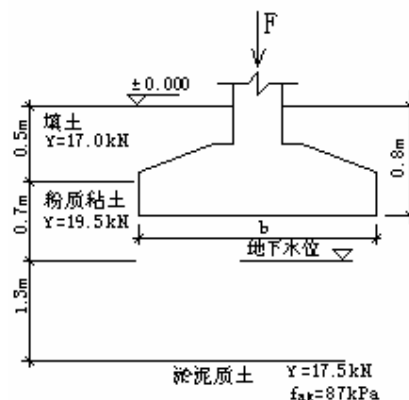


图 2.1.1

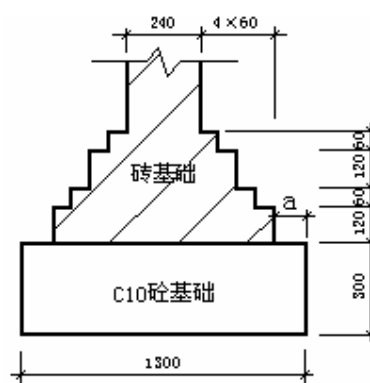


图 2.1.2

(3) 砼基础的刚性角  $\text{tg } \alpha = ( ) ?$

- (A) 1/1.03; (B) 1/1.5; (C) 1/2; (D) 1/10.2。

【2.1.3】条件同【2.1.1】，墙宽为 240mm，设计钢筋砼条形基础，基础砼 C20， $f_c=9.6\text{N}/\text{mm}^2$ ， $f_t=1.1\text{N}/\text{mm}^2$ ，采用 HPB235 级钢筋， $f_y=210\text{N}/\text{mm}^2$ ， $b=1.30\text{m}$ 。问：

(1) 基底净反力  $p_j=( ) ?$

- (A) 185.2kPa; (B) 183.2kPa; (C) 150kPa; (D) 169.2kPa。

(2) 若  $p_j=169.2\text{ kPa}$ ，控制截面剪力  $V=( )\text{ kN}?$

- (A) 98.2; (B) 89.7; (C) 101.2; (D) 82.5。

(3) 若  $V=89.7\text{ kN}$ ，基础底板有效厚度  $h_0=( )\text{ mm}?$

- (A) 126; (B) 116; (C) 100; (D) 156。

(4) 控制截面弯矩  $M=( )\text{ kN}\cdot\text{m}$  ( $p_j=169.2\text{kPa}$ )

- (A) 40.3; (B) 22.4; (C) 30.2; (D) 23.8。

(5) 基础受力钢筋所需面积  $A_s=( )\text{ mm}^2?$

- (A) 1086; (B) 977; (C) 984; (D) 1020。

(6) 分布筋应选 ( ) ?

- (A)  $\phi 6@250$ ; (B)  $\phi 8@200$ ; (C)  $\phi 8@250$ ; (D)  $\phi 6@200$ 。

【2.1.4】某柱基础，柱截面  $350\text{mm}\times 350\text{mm}$ ，作用在  $-0.600\text{m}$  标高处的轴心荷载标准组合值为  $800\text{kN}$ 。地基土见图 2.1.3 所示，持力层  $\eta_d=1.6$ ， $\eta_b=0$ 。选用砼 C15， $f_c=7.2\text{N}/\text{mm}^2$ ， $f_t=0.91\text{N}/\text{mm}^2$ ，HPB235 级钢筋， $f_y=210\text{N}/\text{mm}^2$ 。问：

(1) 地基承载力特征值  $f_a=( )\text{ kPa}?$

- (A) 240; (B) 242;  
(C) 210; (D) 220。

(2) 取  $f_a=242\text{kPa}$ ，基底尺寸  $b\times b$  (取正方形)  $= ( )\text{ m}\times ( )\text{ m}?$

- (A)  $1.8\times 1.8$ ; (B)  $2.1\times 2.1$ ;  
(C)  $2.5\times 2.5$ ; (D)  $2.0\times 2.0$ 。

(3) 取  $b\times b=2.0\text{m}\times 2.0\text{m}$ ，基底净反力  $p_j=( )\text{ kPa}?$

- (A) 200; (B) 224;  
(C) 210; (D) 160。

(4) 若基础高  $600\text{mm}$ ，分二级，见图 2.1.4。下阶高  $h_1=350\text{mm}$ ，上阶高  $h_2=250\text{mm}$ ，问：

① 柱边冲剪验算公式是怎样的？

② 变阶处冲剪验算应是怎样的？(变阶处  $b_1\times b_1=0.9\text{m}\times 0.9\text{m}$ )

(5) 底面配筋 (取  $p_j=200\text{ kPa}$ ) 所需钢筋面积  $A_s=( )\text{ mm}^2?$

- (A) 932.4; (B) 1120; (C) 983.1; (D) 843.3。

【2.1.5】某方形基础，底面尺寸  $3\times 3\text{ m}^2$ ，柱传给基础的轴心荷载标准组合值  $F=2000\text{kN}$ ，地质条件见图 2.1.5 所示， $E_{s1}/E_{s2}=3$ 。问：

(1) 基底压力  $p=( )\text{ kPa}?$

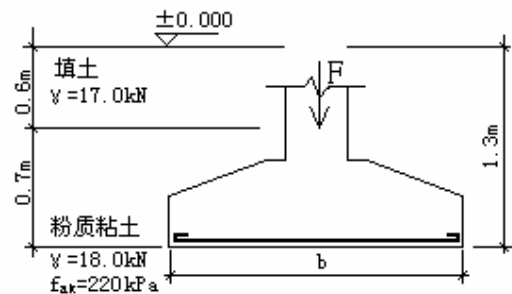


图 2.1.3

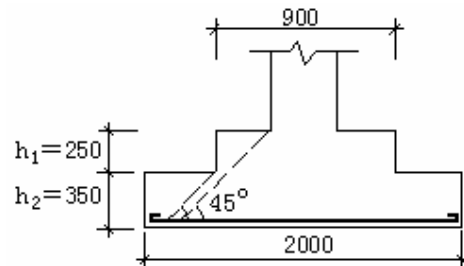


图 2.1.4

- (A) 207.8; (B) 170.2; (C) 252.2; (D) 168.2  
 (2) 基底附加压力  $p_j = ( )$  kPa?

- (A) 207.8; (B) 170.2;  
 (C) 222.2; (D) 168.2。

(3) 当分层厚度为 1m 时,

- ① 点 1 处的自重应力  $p_z = ( )$  kPa?

- (A) 19.0; (B) 24.75;  
 (C) 43.75; (D) 62.75。

- ② 点 1 处的附加应力  $p_{z1} = ( )$  kPa?

- (A) 170.5; (B) 0;  
 (C) 43.75; (D) 135.0。

- ③ 点 2 处的自重应力  $p_z = ( )$  kPa?

- (A) 38.0; (B) 62.75;  
 (C) 43.75; (D) 25。

- ④ 点 2 处的附加应力  $p_{z2} = ( )$  kPa?

- (A) 0; (B) 62.75; (C) 35.0; (D) 30.52。

(4) 若  $z_n = 6m$ , 则  $p_z/p_c = ( )$ ?

- (A) 0.149; (B) 0.039; (C) 0.241; (D) 0.23。

**【2.1.6】** 一个柱基础, 基底附加应力  $p_0 = 96.9$  kPa,  $b \times l = 3 \times 3m^2$ ,  $d = 1.5m$ ,  $E_{s1} = 2.52MPa$ ,  $E_{s2} = 2.47MPa$ ,  $E_{s3} = 3.39MPa$ ,  $f_{ak} = 130$  kPa, 其他条件同上。请按规范法计算最终沉降量?

(1) 估算基础的沉降计算深度  $z_n = ( )m$ ?

- (A) 6.2; (B) 3.5; (C) 5.4; (D) 5.6。

(2) 土的验算变形厚度  $\Delta z = ( )m$ ?

- (A) 0.4; (B) 0.3; (C) 0.6; (D) 1.0。

(3) 土的计算变形值  $\sum \Delta s_i = ( )mm$ ?

- (A) 103.75; (B) 98.3; (C) 64.0; (D) 38.4。

(4) 平均的  $E_s = ( )$  MPa?

- (A) 2.31; (B) 2.52; (C) 1.0; (D) 0.57。

(5) 修正系数  $\psi_s = ( )$ ?

- (A) 0.90; (B) 0.95; (C) 1.1; (D) 1.0。

(6) 最终总沉降量  $s = ( )mm$ ?

- (A) 104.2; (B) 93.8; (C) 98.3; (D) 114.1。

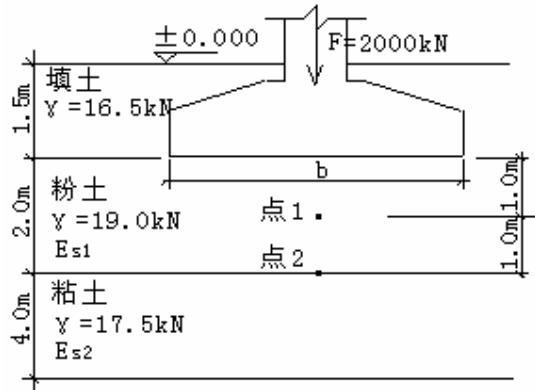


图 2.1.5

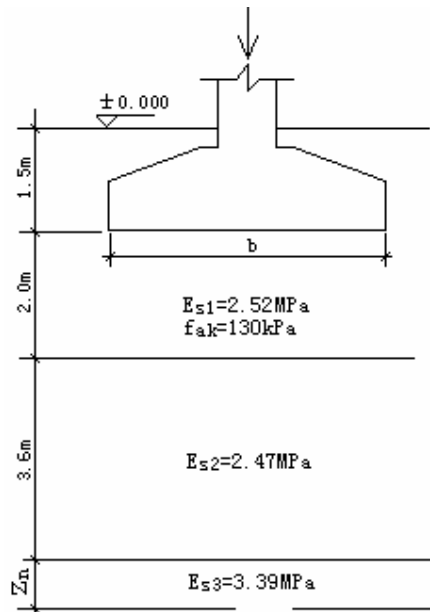


图 2.1.6

## 2.2 深基础

**【2.2.1】** 一矩形柱, 边长  $b \times h = 400mm \times 600mm$ , 柱底处 (标高  $-0.50m$ ) 作用有设计荷载  $F = 4000kN$ ,  $M = 210kN \cdot m$ ,  $H = 180kN$ 。拟采用砼钻孔灌注桩, 为二级桩基。承台砼为 C20, 埋深 1.3m, 钢筋采用 HRB335 级, 桩径  $d = 500mm$ , 桩长  $l = 15m$ 。承台下地基土层分布、土的指标及桩位布置见图 2.2.1

所示。试按《建筑桩基技术规范》(JGJ94-94)回答下列问题?

- (1) 竖向承载力标准值  $Q_{uk} = ( )$  kN?  
 (A) 840; (B) 510; (C) 1350; (D) 623。
- (2) 基桩竖向承载力设计值  $R$  的计算公式为 ( ) ?  
 (A)  $R = \eta_{sp} Q_{uk} / \gamma_{sp} + \eta_c Q_{ck} / \gamma_c$ ;  
 (B)  $R = Q_{uk} / \gamma_s + Q_{pk} / \gamma_p$ ;  
 (C)  $R = Q_{uk} / \gamma_{sp}$ ;  
 (D)  $R = \eta_s Q_{sk} / \gamma_s + \eta_p Q_{pk} / \gamma_p + \eta_c Q_{ck} / \gamma_c$ 。
- (3) 承台下地基土净面积  $A_c = ( )$  m<sup>2</sup>?  
 (A) 8.82; (B) 10.0; (C) 1.18; (D) 5.6。
- (4) 承台内区面积  $A_c^i = ( )$  m<sup>2</sup>?  
 (A) 3.5; (B) 5.82; (C) 2.0; (D) 1.7。
- (5) 承台外区面积  $A_c^e = ( )$  m<sup>2</sup>?  
 (A) 8.82; (B) 7.0; (C) 3.0; (D) 1.7。
- (6) 查表和计算  $\eta_c$ 、 $\eta_s$ 、 $\eta_p$  的值  
 (A)  $\eta_c = 0.287$ 、 $\eta_s = 0.80$ 、 $\eta_p = 1.64$ ;  
 (B)  $\eta_c = 0.80$ 、 $\eta_s = 1.64$ 、 $\eta_p = 0.287$ ;  
 (C)  $\eta_c = 0.80$ 、 $\eta_s = 1.64$ 、 $\eta_p = 0.287$ ;  
 (D)  $\eta_c = 0.80$ 、 $\eta_s = 1.24$ 、 $\eta_p = 1.64$ 。

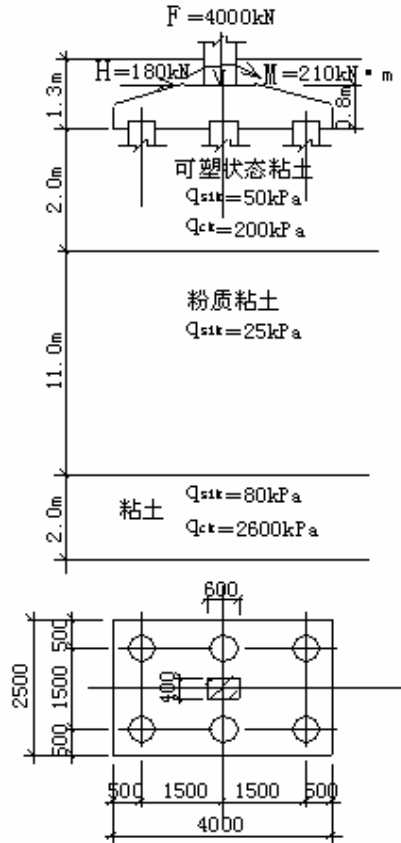


图 2.2.1

- (7) 基桩承载力设计值  $R = ( )$  kN?  
 (A) 955; (B) 1350; (C) 407; (D) 507。
- (8) 若取  $R=955$ kN 则在轴心荷载下,承载力满足系数为( )?  
 (A) 1.35; (B) 0.64; (C) 0.78; (D) 1.43。
- (9) 若取  $R=955$ kN 则在轴心荷载下,受力最大桩的承载力满足系数为( )?  
 (A) 1.24; (B) 1.01; (C) 1.30; (D) 1.49。

【2.2.2】条件与题【2.2.1】相同,主筋采用 8 $\phi$ 20,问:

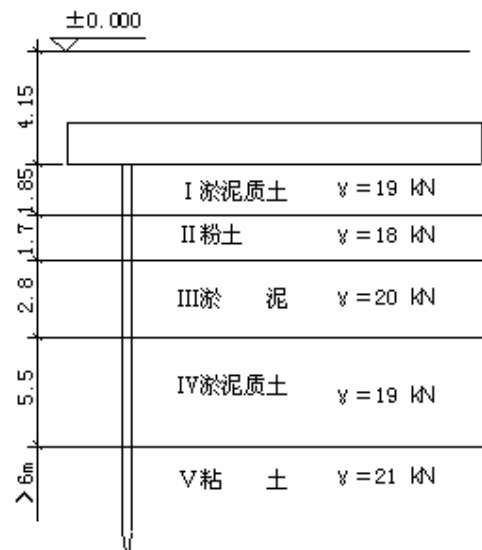
- (1) 单桩水平承载力设计值  $R_h$  应用哪个公式确定?  
 (A) 应用 (JGJ94-94) 规范公式 5.4.2-1;  
 (B) 应用 (JGJ94-94) 规范公式 5.4.2-2;  
 (C) 静载荷试验地面水平位移  $x=10$  mm 时对应的荷载;  
 (D) 水平静载试验中的临界荷载。

(2) 复合基桩水平承载力设计值  $R_{ht} = ( \eta_i \eta_r + \eta_l + \eta_b )$

$R_h$

- ① 如果承台底面以下是什么土时,  $\eta_b \neq 0$ ?  
 (A) 可液化土; (B) 新填土;  
 (C) 湿陷性黄土; (D) 可塑性粘土。
- ② 在承台侧面为什么土时,  $\eta_l = 0$ ?  
 (A) 可液化土; (B) 新填土;  
 (C) 湿陷性黄土; (D) 可塑性粘土。

【2.2.3】条件与题【2.2.1】相同,若桩端以下土层的



压缩模量为  $E_{s3}=30\text{MPa}$ ,  $E_{s4}=25\text{MPa}$ , 桩端以下  $z_n$  范围内土层变形值为  $46\text{mm}$ , 则根据(JGJ94-94)规范公式 5.3.6-1,  $s = ( ) \text{mm}$ ?

- (A) 46; (B) 8.69; (C) 50; (D) 20。 图 2.2.2

**【2.2.4】**某桩箱基础底面尺寸为  $35 \times 30\text{m}^2$ , 埋深  $4.15\text{m}$ , 采用  $350\text{mm} \times 350\text{mm}$  的钢筋砼预制桩, 桩长  $18\text{m}$ , 桩端持力层为粘性土, 纵横向桩的中心距为  $1.5\text{m}$ , 该工程  $16\text{m}$  以上为欠固结软弱土层(图 2.2.2)。问:

- (1) 中性点深度  $l_n = ( ) \text{m}$ ?
- (A) 8.0~9.6; (B) 14.4; (C) 11.2~12.8; (D) 16。
- (2) 第II层土的  $z_i = ( ) \text{m}$ ?
- (A) 3.85; (B) 2.7; (C) 6.85; (D) 7.7。
- (3) 若取  $l_n = 9.0\text{m}$ , 则III层土的  $\gamma_{III}' = ( ) \text{kN/m}^3$ ?
- (A) 20; (B) 10; (C) 18.96; (D) 8.96。
- (4) 第III层土的  $q_{sIII}^n$  取值为  $( ) \text{kPa}$ ?
- (A) 16; (B) 18.7; (C) 12.0; (D) 20。
- (5) 已知取  $l_n = 9.0\text{m}$ , 中性点以上各土层负摩阻力标准值列于表 2.2.1 中, 求中性点以上的各参数。

表 2.2.1 中性点以上各土层负摩阻力标准值

土 层	I	II	III
$q_{si}^n$ (kPa)	20	25	16

- ① 中性点以上的桩周平均负摩阻力  $q_s^n = ( ) \text{kPa}$ ?
- (A) 20; (B) 18.7; (C) 16; (D) 20.7。
- ② 修正系数  $\eta_n = ( )$ ?
- (A) 1.0; (B) 2.1; (C) 0.75; (D) 0.69
- ③ 取  $\eta_n = 0.75$ , 群桩中基桩的下拉荷载标准值  $Q_g^n = ( ) \text{kN}$ ?
- (A) 117.6; (B) 105.4; (C) 81.1; (D) 102.1。

**【2.2.5】**某地下结构物(二级)底面尺寸为  $12\text{m} \times 18\text{m}$ , 地下水位  $2.0\text{m}$ , 需考虑抗浮设计。已知条件:总浮力  $100\text{kN/m}^2$ (标准组合值).结构自重  $25\text{kN/m}^2$ , 结构物下各土层设计参数见表 2.2.2 所示。设计抗拔桩  $d = 600\text{mm}$ , 桩长  $18.5\text{m}$ , 桩距  $s_{ax} = s_{ay} = 3.0\text{m}$ , 呈正方形排列。

表 2.2.2 各土层设计参数

土 性	状 态	摩阻力极限值 $q_{siu}$ (kPa)	$\lambda_i$	$L_i$ (m)	$\gamma_i$ ( $\text{kN/m}^3$ )
粉 土	可 塑	50	0.7	13.5	19
碎 石	密 实	135	0.6	5.0	22

- (1) 呈非整体性破坏时:
- ① 单位面积浮力设计值  $N_d = ( ) \text{kN/m}^2$ ?
- (A) 80; (B) 90; (C) 95; (D) 75。
- ② 当单位面积浮力设计值  $N_d = 95 \text{kN/m}^2$  时, 基桩上拔力设计值  $N = ( ) \text{kN}$ ?
- (A) 855; (B) 900; (C) 720; (D) 760。
- ③ 基桩抗拔极限承载力标准值  $U_k = ( ) \text{kN}$ ?
- (A) 1654.0; (B) 989.9; (C) 73.2; (D) 1063.1。
- ④ 当  $U_k = 1654.0 \text{kN}$ ,  $N = 855 \text{kN}$  基桩抗拔极限承载力满足系数为  $( )$ ?
- (A) 1.24; (B) 1.93; (C) 1.15; (D) 0.96。

(2) 群桩呈整体破坏时

① 基桩抗拔力计算公式为 ( ) ?

(A) 5.2.17-1; (B) 5.2.17-2; (C) 5.2.18-1; (D) 5.2.19。

② 若已知基桩抗拔极限承载力标准值为  $U_{gk}=2100$  kN, 基桩上拔力设计值  $N=855$  kN, 总桩数为 24 根, 桩长范围内土的重度为  $18$  kN/m<sup>3</sup>, 问基桩抗拔的满足系数为 ( ) ?

(A) 2.46; (B) 2.37; (C) 0.93; (D) 3.52。

(3) 若取上拔设计值  $N=855$  kN, 抗拔桩选用 HRB335 级钢筋,  $f_y=300$  MPa, 配  $6\phi 25$  钢筋, 问桩身材料的承载力满足系数为 ( ) ?

(A) 1.32; (B) 0.51; (C) 1.03; (D) 1.50。

## 2.3 地基处理

**【2.3.1】** 某砖混结构的办公楼, 承重墙传至基础顶面的荷载  $N=120$  kN/m, 条基宽  $1.2$  m, 基础埋深  $1$  m。地面下为  $1.0$  m 厚的杂填土,  $\gamma_1=17.5$  kN/m<sup>3</sup>; 第二层为淤泥质粘土, 厚  $15$  m,  $\gamma_2=17.8$  kN/m<sup>3</sup>,  $f_{ak}=45$  kPa; 第三层为密实砂砾层, 地下水位距地表为  $1$  m。问:

(1) 基础底面压力设计值  $p=($  ) kPa?

(A) 120; (B) 100; (C) 20; (D) 60。

(2) 持力层经深度修正后的承载力特征值  $f_a=($  ) kPa?

(A) 45.8; (B) 53.8; (C) 60.2; (D) 58.5。

(3) 取砂垫层厚度应在 ( ) 范围?

(A)  $>3$  m; (B)  $<0.5$  m; (C)  $1\sim 2$  m; (D)  $4\sim 6$  m。

(4) 压力扩散角  $\theta$  的范围 ( ) ?

(A)  $20^\circ\sim 30^\circ$ ; (B)  $6^\circ\sim 23^\circ$ ; (C)  $30^\circ$ ; (D)  $>30^\circ$ 。

(5) 若取砂垫层厚度  $z=1.7$  m、 $\theta=30^\circ$ , 则砂垫层底面的附加应力  $p_z=($  ) kPa?

(A) 52.2; (B) 37.9; (C) 10.9; (D) 63.1。

(6) 砂垫层底面的自重应力  $p_{cz}=($  ) kPa?

(A) 25.3; (B) 31.1; (C) 47.8; (D) 21。

(7) 砂垫层底面淤泥质粘土的地基承载力特征值  $f_a=($  ) kPa?

(A) 89.5; (B) 27.5; (C) 45; (D) 70.3。

(8) 软弱下卧层的承载力满足系数为 ( ) ?

(A) 1.02; (B) 0.86; (C) 2.32; (D) 2.35。

**【2.3.2】** 某建筑物建在饱和软粘土地基上, 采用砂桩加固。砂桩直径  $d_c=600$  mm, 按正三角形布置, 软粘土地基的天然孔隙比  $e_0=0.85$ ,  $\gamma=16$  kN/m<sup>3</sup>, 质量密度  $G_s=2.65$ ,  $e_{max}=0.9$ ,  $e_{min}=0.55$ , 依抗震要求, 要求加固后地基的相对密度  $D_{r1}=0.6$ 。问:

(1) 加固后土的孔隙比  $e_1=($  ) ?

(A) 1.18; (B) 0.05; (C) 0.69; (D) 0.21。

(2) 取  $e_1=0.69$ , 求加固后土的容重  $\gamma_1=($  ) kN/m<sup>3</sup>?

(A) 19.4; (B) 17.2; (C) 15.3; (D) 20.1。

(3) 砂桩的中心距  $L=($  ) m?

(A) 1.60; (B) 1.80; (C) 1.25; (D) 1.94。

**【2.3.3】**某挤密砂桩处理地基,已知砂桩直径 450mm,间距 1.5m,按正三角形布置,桩间土  $c_u=40\text{kPa}$ 。设基础宽度为 2m,长为 3m,桩间土的压缩模量为 4MPa。问:

- (1) 置换率  $m = ( )$  ?  
 (A) 0.027; (B) 0.071; (C) 0.082; (D) 0.037。
- (2) 砂桩极限承载力  $f_{pu} = ( )$  kPa?  
 (A) 512.9; (B) 139; (C) 369; (D) 428。
- (3) 桩间土承载力特征值  $f_{sk} = ( )$  kPa?  
 (A) 160; (B) 140; (C) 130; (D) 180。
- (4) 复合地基承载力特征值  $f_{spk} = ( )$  kPa?  
 (A) 160; (B) 130; (C) 185.1; (D) 120。
- (5) 复合土层压缩模量  $E_{sp} = ( )$  MPa  
 (A) 2.1; (B) 4.3; (C) 10; (D) 7.0。

## 2.4 边坡、基坑支护

**【2.4.1】**某工程土方路堤填筑时,取土场的土料含水量为  $w_s=21\%$ ,经过试验该土料最佳含水量为  $w_o=25\%$ ,问每吨土料应加多少公斤水方可使用?

- (A) 27; (B) 45; (C) 33; (D) 40。

**【2.4.2】**某均质无粘性土边坡是干坡,边坡的坡角  $\alpha=30^\circ$ ,土的饱和容重  $\gamma_s=19\text{kN/m}^3$ ,内摩擦角  $\phi=41^\circ$ ,计算稳定的安全系数应为 ( ) ?

- (A) 1.2; (B) 1.25; (C) 1.3; (D) 1.51。

**【2.4.3】**假设题 **【2.4.2】**中的边坡,又受到顺坡渗流作用,此时计算稳定的安全系数又将为 ( ) ?

- (A) 1.86; (B) 1.0; (C) 0.71; (D) 1.35。

**【2.4.4】**某粘性土边坡采用整体滑动法计算边坡安全系数。已知坡高 6m,坡度为 1:1.5;粘性土的抗剪指标为  $c_u=21\text{kPa}$ ,  $\phi_u=0^\circ$ ;  $c'=18\text{kPa}$ ,  $\phi'=16^\circ$ 。经计算找到了最危险滑弧,其滑弧半径  $R=13\text{m}$ ,滑弧弧长  $L=14.6\text{m}$ ,滑体自重  $W=550\text{kN/m}$ ,滑体重心距滑弧圆心的距离  $d=4.6\text{m}$ ,问该边坡稳定计算的最小安全系数为 ( ) ?

- (A) 1.2; (B) 1.35; (C) 1.58; (D) 2.25。

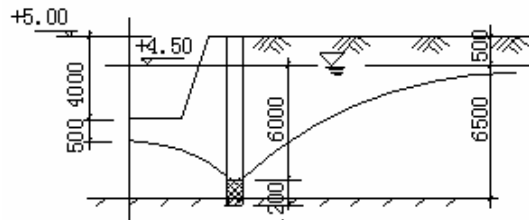
**【2.4.5】**某设置于粉土中的支护结构,基坑开挖面在自然地面以下 6m,开挖面以上有两层土,上层厚 1.5m,天然重度为  $18\text{kN/m}^3$ ,第二层厚 15m,天然重度为  $20\text{kN/m}^3$ ,地下水位在自然地面以下 1.5m。问用《规程》(JGJ120-99)的方法计算基坑外侧竖向应力标准值时,位于开挖面以下 2m 处自垂直向应力  $\sigma_{rk} = ( )$  kPa?

- (A) 156.0; (B) 63.0; (C) 117.0; (D) 92.0。

**【2.4.6】**某基坑,其基坑侧壁安全等级为二级,基坑开挖深度 7m,支护为地下连续墙结构,基坑底为砂土,墙的入土深度为 8m,地下水位在开挖面以下 6m 处,土的天然容重为  $18\text{kN/m}^3$ ,粘聚力  $c=16\text{kPa}$ ,内摩擦角  $\phi=10^\circ$ ,地面超载为  $20\text{kPa}$ 。问抗隆起的安全系数  $K_s = ( )$  ?

- (A) 0.87; (B) 1.52;  
 (C) 1.46; (D) 2.22。

**【2.4.7】**某工程地下室基坑远离边界,上口平面尺寸  $33\text{m}\times 14\text{m}$ ,基坑底平面尺寸  $29\text{m}\times 10\text{m}$ ,基坑深



4.0m, 挖土边坡为 1:0.5, 根据地质勘察资料, 该处地面下有 6.5m 的细砂层, 再往下为不透水的粘土层, 土的渗透系数取  $k=5\text{m/d}$ , 为均质含水层。

图 2.4.1

基坑布置成环状井点, 现有井点管长度为 7.2m (井

管长 6m, 滤管长 1.2m), 基坑剖面见图 2.4.1, 基坑侧壁安全等级为 3 级。问:

(1) 基坑总涌水量为多少?

(A)  $368.0\text{m}^3/\text{d}$ ; (B)  $300.7\text{m}^3/\text{d}$ ; (C)  $287.3\text{m}^3/\text{d}$ ; (D)  $253.5\text{m}^3/\text{d}$ 。

(2) 当  $\alpha$  取 1.2, 井点单井出水量为  $1.4\text{m}^3/\text{h}$  时, 井点数量应为多少根?

(A) 20; (B) 10; (C) 18; (D) 15。

**【2.4.8】**某建筑基坑开挖深度为 7m, 安全等级为一级, 支护结构为地下连续墙, 嵌固深度为 8m, 地下水位在开挖面以上 5.5m 处, 土的天然重度  $\gamma=19\text{kN/m}^3$ 。试进行抗管涌稳定性验算。

(1) 按《规程》(JGJ120-99)方法计算: (A) 满足抗渗透条件; (B) 不满足抗渗透条件。

(2) 按一般方法计算抗管涌的安全系数

(A) 3.52; (B) 2.62; (C) 2.38; (D) 3.20。

**【2.4.9】**题【2.4.8】中的基坑, 地面超载  $q=20\text{kPa}$ , 连续墙底面处土层的粘聚力和内摩擦角分别为  $c=15\text{kPa}$ ,  $\phi=10^\circ$ 。试计算基坑底面的隆起量。

(A) 35.2; (B) 63.6; (C) 31.0; (D) 76.1。

**【2.4.10】**某建筑基坑开挖深度为 4.5m, 安全等级为一级, 现拟采用悬臂式深层搅拌水泥桩作为支护结构, 桩长为 7.5m。其平面形式为壁状式。该工程地质条件见表 2.4.1。设计时边坡上活荷载为零。试按《规程》(JGJ120-99)规定的方法确定主动土压力合力和被动土压力合力及水泥土墙的厚度 (水泥土墙的重度为  $18\text{kN/m}^3$ )。

表 2.4.1 工程地质条件

土层	土质	厚度 $h(\text{m})$	$\gamma(\text{kN/m}^3)$	$c(\text{kPa})$	$\phi(^\circ)$	地下水
1	粘土	3	17.3	9.6	9.1	无
2	粉质粘土	9	18.9	13.2	15.1	无

(1) 水平荷载合力为 ( )  $\text{kN/m}$ ?

(A) 27.02; (B) 126.53; (C) 138.99; (D) 141.86。

(2) 水平抗力合力为 ( )  $\text{kN/m}$ ?

(A) 130.97; (B) 248.39; (C) 196.46; (D) 491.14。

(3) 水泥土墙的厚度  $B$  为 ( )  $\text{m}$ ?

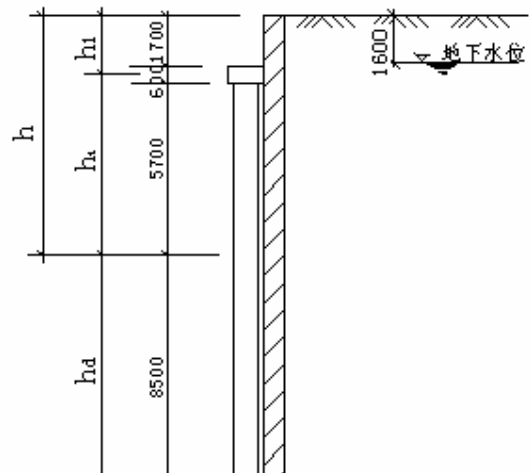
(A) 1.30; (B) 2.10; (C) 1.80; (D) 2.50。

**【2.4.11】**某建筑物基坑, 其安全等级为一级, 开挖深度为 8m, 其场地内的地质土为粉质粘土, 粉质粘土的物理指标为:  $c=15\text{kPa}$ ,  $\phi=18^\circ$ ,  $\gamma=18.6\text{kN/m}^3$ 。

地下静止水位为 1.6m, 现拟采用的支护方案为:

围护体系: 采用  $\phi 800@1000\text{mm}$  钢筋混凝土灌注桩挡土, 桩长 14.5m, 用  $\phi 700\text{mm}$  的深层水泥土墙为止水帷幕 (只考虑止水作用)。

水平支撑体系: 挡土桩桩顶设冠梁一道, 截面为  $b \times h = 1200\text{mm} \times 600\text{mm}$ , 内撑为钢筋砼对撑和角撑。



边坡顶部考虑活荷载:  $q_u=15 \text{ kN/m}^2$ 。其他条件见图 2.4.2 所示)。试按《规程》(JGJ120-99)规定的方法计算主动土压力合力和被动土压力合力及支护桩的嵌固深度、桩身最大弯矩。

- (1) 主动土压力合力为 ( )  $\text{kN/m}$ ?  
 (A) 746.47; (B) 763.78;  
 (C) 756.29; (D) 811.38。
- (2) 被动土压力合力为 ( )  $\text{kN/m}$ ?  
 (A) 340.21; (B) 1445.89;  
 (C) 1621.84; (D) 2466.52。
- (3) 支撑点反力  $T_{c1} =$  ( )  $\text{kN/m}$ ?  
 (A) 106; (B) 92.7; (C) 80.8; (D) 110。
- (4) 复核嵌固深度  $h_d$   
 (A)  $-327.65\text{kN} \cdot \text{m/m} < 0$ ; (B)  $328.32\text{kN} \cdot \text{m/m} > 0$ ;  
 (C)  $880.36\text{kN} \cdot \text{m/m} > 0$ ; (D)  $-986.05\text{kN} \cdot \text{m/m} < 0$ 。
- (5) 桩身最大弯矩  $M_{\max} =$  ( )  $\text{kN} \cdot \text{m/m}$ ?  
 (A) 126.32; (B) 338.84; (C) 21425; (D) 465.16。

图 2.4.2

【2.4.12】某高层建筑的工程地质条件如表 2.4.2 所示, 基坑开挖深度为 8m, 安全等级为一级。拟定的支护结构方案如下:

挡土结构: 采用  $d=900\text{mm}@1.3\text{m}$  的砼灌注桩挡土, 桩长  $L=16.2\text{m}$ , 桩外侧设 600mm 厚深层搅拌桩止水帷幕。

表 2.4.2 工程地质条件

土层名称	厚度 (m)	$\gamma$ ( $\text{kN/m}^3$ )	$\phi$ ( $^\circ$ )	c (kPa)	地下水
杂填土	2.5	19	12	12	自然地面下
粉质粘土	18.5	19.5	15	18	1.8m

支撑体系: 桩顶设钢筋砼冠梁, 梁高 400mm。冠梁上皮与自然地面在同一标高, 水平支撑设在  $h_0$  的位置 ( $\gamma K_a h_0 = 2c \sqrt{K_a}$ )。

要求: 确定挡土结构内外土压力, 并复核支护桩的嵌入深度能否满足《规程》(JGJ120-99)要求?

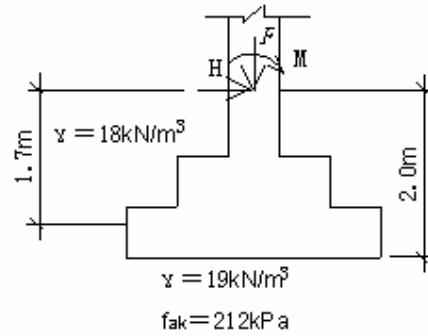
- (1) 主动土压力合力为 ( )  $\text{kN/m}$ ?  
 (A) 714.8; (B) 726.95; (C) 713.8; (D) 738.1。
- (2) 被动土压力合力为 ( )  $\text{kN/m}$ ?  
 (A) 1365.2; (B) 1628.24; (C) 2665.3; (D) 1759.2。
- (3) 水平支撑力为  $T_c =$  ( )  $\text{kN/m}$ ?  
 (A) 204.5; (B) 75.3; (C) 68.0; (D) 73.3。
- (4) 复核嵌固深度  
 (A)  $754.7\text{kN} \cdot \text{m/m} > 0$  (OK); (B)  $497.7\text{kN} \cdot \text{m/m} > 0$  (OK);  
 (C)  $1692.7\text{kN} \cdot \text{m/m} > 0$  (OK); (D)  $376.9\text{kN} \cdot \text{m/m} > 0$  (OK)。

## 2.5 地震工程

【2.5.1】某厂房柱子断面  $600\text{mm} \times 400\text{mm}$ 。地基土层为粘性土。已知地基承载力特征值  $f_{ak}=212\text{kPa}$ ，经深度、宽度修正后的地基承载力特征值  $f_a=250\text{kPa}$ 。问调整后的地基抗震承载力为多大？

- (A) 276kPa; (B) 275kPa;  
(C) 325kPa; (D) 375kPa。

【2.5.2】地基条件同【2.5.1】，基础地震作用效应标准组合值的竖向荷载  $F=1600\text{kN}$ ，力矩  $M=400\text{kN} \cdot \text{m}$ ，水平荷载  $H=50\text{kN}$ ，荷载作用点离基底  $2.0\text{m}$ （见图 2.5.1）。已知基础短边尺寸为  $2.5\text{m}$ ，试计算柱下刚性基础另一边的长度。



- (A) 4.5m; (B) 3.0m; (C) 4.0m; (D) 3.5m。 图 2.5.1

【2.5.3】某高层建筑选用了两个结构方案，甲方案的结构自震周期为  $1\text{s}$ ，乙方案的结构自震周期为  $0.8\text{s}$ ，场地的特征周期  $T_g=0.9\text{s}$ ，当地震影响系数曲线的阻尼调整系数  $\eta_2=1.0$  时，问甲方案的地震影响系数是乙方案的地震影响系数的多少倍？

- (A) 1.25; (B) 1.22; (C) 0.91; (D) 1.00。

【2.5.4】某拟建场地位于 8 度地震区，基础埋深  $1\text{m}$ 。场地地层、标准贯入点的位置及锤击数如图 2.5.2 钻孔柱状图所示，

柱状物	土类	深度 (m)	标准贯入点深度及击数 (m)	厚度 (m)
	细砂	2.1	1.0 10击	1.0
	砂砾石	3.6	1.4 10击	1.1
	细砂(可液化)	4.0	9击	4.4
		5.0	8击	
		6.0	10击	
		7.0	11击	
	粉质粘土	8.0	8.0	12.0
		20.0		

图 2.5.2 钻孔柱状图

地下水在地表下  $1\text{m}$ 。拟采用预制混凝土方桩，桩的截面为  $400\text{mm} \times 400\text{mm}$ ，桩长  $20\text{m}$ ，经静载荷试验得到单桩竖向抗压承载力特征值为  $1000\text{kN}$ 。其中第一层细砂层的桩周摩阻力为  $48\text{kN/m}$ ，第二层砂砾石层的桩周摩阻力为  $88\text{kN/m}$ ，可液化的细砂层桩周摩阻力为  $42\text{kN/m}$ 。

要求：按照《建筑抗震设计规范》(GB50011-2001) 计算桩承受全部地震作用时的单桩竖向抗震承载力特征值。

- (A) 868.0kN; (B) 880.0kN;  
(C) 1096.0kN; (D) 1488.0kN。

【2.5.5】地基条件同【2.5.4】，要求：按照《建筑抗震设计规范》(GB50011-2001) 规定的地震作用按水平地震影响系数最大值的  $10\%$  采用。试计算此时的单桩竖向抗震承载力特征值。

- (A) 688.0kN; (B) 854.0kN; (C) 868.0kN; (D) 938.0kN。

## 2.6 工程经济与管理

【2.6.1】某工程采用振冲碎石桩加固地基，桩径  $\phi 800$ ，桩长  $12\text{m}$ ，桩距  $1.5\text{m}$ ，正方形布置。施工前已经做过单桩、复合地基静载荷试验和静力触探、动力触探，获得了相应的对比资料。施工后只采用静力触探、动力触探抽查桩间土和碎石桩的施工质量。碎石桩总桩数为  $860$  根，抽检数为  $43$  根，桩间土静力触探为  $129$  孔，试验深度与桩长相同。试按《工程勘察收费标准（2002 年修订本）》计算所需费用。

(A) 216204.00 元; (B) 224447.10 元; (C) 273825.46 元; (D) 263768.88 元。

【2.6.2】某高层建筑的基坑系排桩加内支撑, 桩长 18m, 基坑附近有一幢高层建筑, 高度为 80m。施工期间需要进行监测, 监测的项目有(1)桩身深层侧向位移监测 8 孔; (2)钢支撑轴力监测 24 个传感器; (3)建筑物倾斜监测 6 个点。监测周期为基坑开挖期间, 预计约需 2 个月。原则上头一个月每天监测 2 次; 后半个月每天监测 1 次; 最后半个月每 2 天监测 1 次。监测用的传感器及测斜管等元器件材料费用及安设费用另计。试按《工程勘察收费标准(2002 年修订本)》计算监测所需费用。

(A) 709630 元; (B) 581664 元; (C) 421968 元; (D) 514800 元。

【2.6.3】某工程采用跨孔法进行波速测试, 测试深度为 100m, 从地表下 2m 起, 每 2m 进行一次跨孔法波速测试至 100m 止。其地层类别是: 0~6m、20~45m、65~70m 为 I 类土; 6~20m、45~58m、70~75m、85~93m 为 III 类土; 58~65m、75~82m、93~97m 为 IV 类土; 82~85m、97~100m 为 V 类土。泥浆护壁钻进。

要求: 按《工程勘察收费标准(2002 年修订本)》计算其费用。

(A) 75959 元; (B) 130833 元; (C) 187368 元; (D) 220074 元。

## 第二部分 计算题答案

### 2.1 浅基础

#### 【2.1.1 解】

(1) 先求基础底面以上土的加权平均重度

$$\gamma_m = (0.5 \times 17 + 0.3 \times 19.5) / 0.8 = 17.9 \text{ kN/m}^3$$

$$f_a = 170 + 1.6 \times 17.9 \times (0.8 - 0.5) = 179 \text{ kPa}$$

(2)  $b = 220 / (179 - 20 \times 0.8) / 1 = 1.35 \text{ m}$ 。

(3)①  $p = (220 + 20 \times 0.8 \times 1.35) / (1.35 \times 1) = 179.0 \text{ kPa}$

② 持力层承载力满足系数  $= 179 / 179.0 = 1.00$

③  $p_{cz} = 0.5 \times 17.0 + 0.7 \times 19.5 + 1.3 \times 9.5 = 34.5 \text{ kPa}$

④ 先求基础底面处土的自重压力值  $p_c = 0.5 \times 17.0 + 0.3 \times 19.5 = 14.35 \text{ kPa}$

$$\text{则 } p_z = 1.35 \times (179.0 - 14.35) / (1.35 + 2 \times 1.7 \times \tan 23^\circ) = 79.6 \text{ kPa}$$

⑤ 先求软弱下卧层顶面以上土的加权平均重度

$$\gamma_m = (0.5 \times 17 + 0.7 \times 19.5 + 1.3 \times 9.5) / 2.5 = 13.8 \text{ kN/m}^3$$

$$f_z = 87 + 1.0 \times 13.8 \times (2.5 - 0.5) = 114.6 \text{ kPa}$$

⑥ 软弱下卧层地基承载力满足系数  $= 114.6 / (79.6 + 34.5) = 1.00$

#### 【2.1.2 解】

(1)  $a = (1300 - 240 - 2 \times 4 \times 60) / 2 = 290 \text{ mm}$

(2) 砖基础的刚性角  $\text{tg } \alpha = 4 \times 60 / (60 + 120 + 60 + 120) = 1/1.5$

(3) 砼基础的刚性角  $\text{tg } \alpha = 290 / 300 = 1/1.03$

#### 【2.1.3 解】

(1) 基底净反力  $p_j = 220 / 1.3 = 169.2 \text{ kPa}$

(2) 控制截面剪力  $V = 169.2 \times (1.3 - 0.24) / 2 = 89.7 \text{ kN}$

(3) 先求  $\beta_h = 1$ ,  $h_0 = 89700 / (0.7 \times 1 \times 1.1 \times 1000) = 116 \text{ mm}$

(4)  $M = 169.2 \times 1 \times (1.3/2 - 0.24/2)^2 / 2 = 23.8 \text{ kN} \cdot \text{m}$

$$(5) A_s = 23.8 \times 10^6 / (0.9 \times 116 \times 210) = 1086 \text{mm}^2$$

$$(6) \phi 6 @ 250$$

#### 【2.1.4 解】

$$(1) \text{先求基础底面以上土的加权平均重度 } \gamma_m = (0.6 \times 17 + 0.7 \times 18) / 1.3 = 17.5 \text{ kN/m}^3$$

$$f_a = 220 + 1.6 \times 17.5 \times (1.3 - 0.5) = 242 \text{ kPa}$$

$$(2) \text{基础底面积 } A = 800 / (242 - 20 \times 1.3) = 3.70 \text{ m}^2 = 1.92 \text{ m} \times 1.92 \text{ m},$$

取整则  $b \times b = 2.0 \text{ m} \times 2.0 \text{ m}$

$$(3) \text{基底净反力 } p_j = 800 / (2 \times 2) = 200 \text{ kPa}$$

(4)① 见《建筑地基基础设计规范》8.2.7 条的公式 8.2.7-1~3。

$$\text{其中 } a_1 = 0.35 \text{ m}, a_b = 0.35 + 2 \times 0.56 = 1.47 \text{ m}, \beta_{hp} = 1.0$$

② 见《建筑地基基础设计规范》8.2.7 条的公式 8.2.7-1~3

$$\text{其中 } a_1 = 0.90 \text{ m}, a_b = 0.90 + 2 \times 0.31 = 1.52 \text{ m}, \beta_{hp} = 1.0$$

(5) 先求截面 I—I、II-II 处的弯矩

$$M_{\text{I}} = (2 - 0.35)^2 \times (2 \times 2 + 0.35) \times 200 / 24 = 98.69 \text{ kN} \cdot \text{m}$$

$$M_{\text{II}} = (2 - 0.9)^2 \times (2 \times 2 + 0.90) \times 200 / 24 = 49.41 \text{ kN} \cdot \text{m}$$

$$\text{I—I 截面处所需钢筋面积 } A_s = 98.69 \times 10^6 / (0.9 \times 560 \times 210) = 932.4 \text{ mm}^2$$

$$\text{II-II 截面处所需钢筋面积 } A_s = 49.41 \times 10^6 / (0.9 \times 310 \times 210) = 843.3 \text{ mm}^2$$

最后决定取 I—I 截面处所算得的钢筋面积  $A_s = 932.4 \text{ mm}^2$ 。

#### 【2.1.5 解】

$$(1) \text{基底压力 } p = (2000 + 3 \times 3 \times 20 \times 1.5) / (3 \times 3) = 252.2 \text{ kPa}$$

$$(2) \text{基底附加压力 } p_j = 2000 / (3 \times 3) = 222.2 \text{ kPa}$$

(3)① 点 1 处的自重应力

$$p_{c1} = 1.5 \times 16.5 + 1 \times 19.0 = 43.75 \text{ kPa}$$

② 点 1 处的附加应力

先求地基压力扩散角  $\theta$ ，根据本题  $z/b = 2/3 = 0.67$ ，查《建筑地基基础设计规范》表 5.2.7 得  $\theta = 23^\circ$ ， $\tan 23^\circ = 0.4245$ ，则

$$p_{z1} = 2000 / (3 + 2 \times 0.4245 \times 1)^2 = 135.0 \text{ kPa}$$

③ 点 2 处的自重应力

$$p_{c2} = 1.5 \times 16.5 + 2 \times 19.0 = 62.75 \text{ kPa}$$

④ 先求地基压力扩散角  $\theta$ ，根据本  $z/b = 2/3 = 0.67 > 0.5$ ，查《建筑地基基础设计规范》表 5.2.7 得  $\theta = 23^\circ$ ， $\tan 23^\circ = 0.4245$ ，则

$$2 \text{ 点处的附加应力 } p_{z2} = 2000 / (3 + 2 \times 0.4245 \times 2)^2 = 90.6 \text{ kPa}$$

(4) 假定  $z_n = 6 \text{ m}$  以下仍为粘土层，则

$$z_n = 6 \text{ m 时的自重应力 } p_c = 1.5 \times 16.5 + 2 \times 19.0 + 4 \times 17.5 = 132.75 \text{ kPa}$$

$$z_n = 6 \text{ m 时的附加应力 } p_z = 2000 / (3 + 2 \times 0.4245 \times 6)^2 = 30.52 \text{ kPa}$$

$$p_z / p_c = 30.52 / 132.75 = 0.23$$

#### 【2.1.6 解】

(1) 根据《建筑地基基础设计规范》公式 5.3.7，可算得  $z_n = 3(2.5 - 0.4 \times \ln 3) \approx 6.2 \text{ m}$

(2) 根据本意  $b = 3 \text{ m}$ ，查《建筑地基基础设计规范》表 5.3.6，可得  $\Delta z = 0.6 \text{ m}$

(3)  $a/b = 1$ ， $p_0 = 96.9 \text{ kPa}$

z(m)	z/b	$c_i$	$c_i z_i$	$c_i z_i - c_{i-1} z_{i-1}$	$E_{s_i}$ (MPa)	$\Delta s'_i = 4 \times p_0 (c_i z_i - c_{i-1} z_{i-1}) / E_{s_i}$ (mm)	$s'_i = \sum \Delta s'_i$ (mm)
2	1.33	0.2080	0.4160	0.4160	2.52	63.98	63.98
5.6	3.73	0.1174	0.6574	0.2414	2.47	37.88	101.86
6.2	4.13	0.1087	0.6739	0.0165	3.39	1.89	103.75

验算  $\Delta s'_n$  是否满足《建筑地基基础设计规范》中公式 5.3.6 的条件:

$$\Delta s'_n / \sum \Delta s'_i = 1.89 / 103.75 = 0.018 < 0.025 \text{ (满足规范规定)}。$$

注:表中  $c_i$  值是根据  $a/b=1$ ,  $z/b$  的值用内插法查《建筑地基基础设计规范》附录 K 之表 K.0.1.2。

$z=2\text{m}$  时,  $z/b=1.33$ ,  $c_i=0.2149+(0.2043-0.2149) \times (1.33-1.2)/(1.4-1.2)=0.2080$

$z=5.6\text{m}$  时,  $z/b=3.73$ ,  $c_i=0.1205+(0.1158-0.1205) \times (3.73-3.6)/(3.8-3.6)=0.1174$

$z=6.2\text{m}$  时,  $z/b=4.13$ ,  $c_i=0.1114+(0.1073-0.1114) \times (4.13-4.0)/(4.2-4.0)=0.1087$

(4) 按《建筑地基基础设计规范》表 5.3.5 注的公式计算, 平均的  $E_s$  计算如下:

$$\begin{aligned} E_s &= (0.4160 + 0.2414 + 0.0165) / (0.4160/2.52 + 0.2414/2.47 + 0.0165/3.39) \\ &= 0.6739 / 0.2677 = 2.52 \text{ MPa} \end{aligned}$$

(5) 先算  $p_0 / f_{ak} = 96.9 / 130 = 0.75$ , 再根据上面算得的平均  $E_s = 2.52 \text{ MPa}$  查《建筑地基基础设计规范》表 5.3.5, 可得  $\psi = 1.1$ 。

(6) 最终总沉降量  $s = \psi_s \cdot s' = 1.1 \times 103.75 = 114.1 \text{ mm}$

## 2.2 深基础

### 【2.2.1 解】

$$\begin{aligned} (1) Q_{uk} &= \pi \times 0.5 \times (2 \times 50 + 11 \times 25 + 2 \times 80) + \pi \times 0.25 \times 0.25 \times 2600 \\ &= 840.4 + 510.5 = 1350 \text{ kN} \end{aligned}$$

(2) 根据《建筑桩基技术规范》(JGJ94-94)中 5.2.2.2 条规定, 对桩数超过 3 根的非端承桩复合桩基, 宜考虑桩群、土、承台的相互作用效应, 其复合基桩竖向承载力设计值为:

$$R = \eta_s Q_{sk} / \gamma_s + \eta_p Q_{pk} / \gamma_p + \eta_c Q_{ck} / \gamma_c$$

$$(3) \text{ 承台下地基土净面积 } A_c = 4 \times 2.5 - 6 \times \pi \times 0.25 \times 0.25 = 8.82 \text{ m}^2$$

(4) 承台内区面积

$$A_c^i = A_c - A_c^e = 8.82 - 2 \times 4 \times 0.25 - 2 \times (2.5 - 2 \times 0.25) \times 0.25 = 5.82 \text{ m}^2$$

(5) 承台外区面积

$$A_c^e = A_c - A_c^i = 8.82 - 5.82 = 3.00 \text{ m}^2,$$

$$\text{或 } A_c^e = 2 \times 4 \times 0.25 + 2 \times (2.5 - 2 \times 0.25) \times 0.25 = 3.00 \text{ m}^2$$

(6) 先算  $s_a/d = 1.5/0.5 = 3$ ;  $B_c/L = 2.5/15 = 0.17 < 0.20$ , 根据意, 地基土为粘性土, 查《建筑桩基技术规范》(JGJ94-94)中表 5.2.3-1 得

$$\eta_s = 0.8; \quad \eta_p = 1.64$$

又根据查《建筑桩基技术规范》JGJ94-94 中表 5.3.2-2 得

$$\eta_c^i = 0.11, \quad \eta_c^e = 0.63$$

利用《建筑桩基技术规范》(JGJ94-94)规范公式 5.2.3 计算  $\eta_c$

$$\eta_c = 0.11 \times 5.82 / 8.82 + 0.63 \times 3 / 8.82 = 0.287$$

(7) 按《建筑桩基技术规范》(JGJ94-94)规范公式 5.2.2-5 计算  $Q_{ck}$  值

$$Q_{ck} = 200 \times 8.82 / 6 = 294 \text{ kN}$$

再查(JGJ94-94)中表 5.2.2 得  $\gamma_s = \gamma_p = 1.67$ ;  $\gamma_c = 1.65$ , 按(JGJ94-94)规范公式 5.2.2-3 计算 R 值。

$$\begin{aligned} R &= \eta_s Q_{sk} / \gamma_s + \eta_p Q_{pk} / \gamma_p + \eta_c Q_{ck} / \gamma_c \\ &= 0.8 \times 840.4 / 1.67 + 1.64 \times 510.5 / 1.67 + 0.287 \times 294 / 1.65 \\ &= 402.6 + 501.3 + 51.1 = 955 \text{ kN} \end{aligned}$$

(8) 已知轴心力  $F = 4000 \text{ kN}$ , 承台面积为  $4 \times 2.5 = 10 \text{ m}^2$ , 承台埋深按图上表示为  $1.3 \text{ m}$ , 则承台及其上土重为  $G = 10 \times 1.3 \times 20 = 260 \text{ kN}$

$$N = (F + G) / n = (4000 + 260) / 6 = 710 \text{ kN}$$

承载力满足系数  $= 955 / 710 = 1.35$

(9) 先算出作用在基底处的力矩  $\Sigma M$ ,

$$\Sigma M = M + H \times 0.8 = 210 + 180 \times 0.8 = 354 \text{ kN} \cdot \text{m}$$

$$N_{\max} = (4000 + 260) / 6 + (354 \times 1.5) / (4 \times 1.5^2) = 710 + 59 = 769 \text{ kN}$$

承载力满足系数  $= 1.2 \times 955 / 769 = 1.49$

### 【2.2.2 解】

(1) 经计算桩身钢筋面积  $A_s = 8 \times \pi \times 10^2 = 2513.3 \text{ mm}^2$ ,

$$\text{桩身配筋率 } \rho = 2513.3 / \pi \times 250^2 = 0.0128 = 1.28\% > 0.65\%$$

查阅 JGJ94-94 规范 5.4.2.5 条的规定, 当桩身配筋率不小于 0.65% 时应采用公式 5.4.2-2 计算单桩水平承载力设计值  $R_h$ 。

(2)① (JGJ94-94)规范 5.4.3 条的规定: “当存在(JGJ94-94)规范第 5.2.2 条所规定的不能考虑承台效应的情况时, 取  $\eta_b = 0$ ; 而(JGJ94-94)规范第 5.2.2 条所规定的不能考虑承台效应的情况是指可液化土、新填土、湿陷性黄土、……等, 故上述四种土中只有(D)才是  $\eta_b \neq 0$ 。

② (JGJ94-94)规范 5.4.3 条的规定: 当承台侧面为可液化土时, 取  $\eta_1 = 0$ 。

【2.2.3 解】用(JGJ94-94)规范公式 5.3.6-1 计算  $s$ ,  $s = \psi \times \psi_e \times s'$ , 已知  $s' = 46 \text{ mm}$ , 由地质条件可知本题为非软土地区, 且桩端有良好持力层, 根据(JGJ94-94)规范 5.3.10.1 条, 取  $\psi = 1$ , 剩下只要求  $\psi_e$  了。

$$\text{先求 } s_a / d = 1.5 / 0.5 = 3, L / d = 15 / 0.5 = 30, L_c / B_c = 4 / 2.5 = 1.6$$

查(JGJ94-94)规范附录 H, 表 H-2 得

$$C_0 = 0.055 + (0.104 - 0.055) \times 0.6 = 0.0844$$

$$C_1 = 1.542 + (1.595 - 1.542) \times 0.6 = 1.5738$$

$$C_2 = 8.741 + (7.506 - 8.741) \times 0.6 = 8.0000$$

从图中可知,  $n_b = 2$ , 则按(JGJ94-94)规范公式 5.3.8-1

$$\psi_e = 0.0844 + (2 - 1) / (1.5738 \times 1 + 8.000) = 0.1889$$

$$s = 1 \times 0.1889 \times 46 = 8.69 \text{ mm}$$

### 【2.2.4 解】

(1) 根据题意及图 2.2.2, 桩基持力层为粘性土, 查(JGJ94-94)规范表 5.2.16-2, 中性点深度比为 0.5~0.6, 桩周沉降变形土层下限深度  $l_0$  为 16m, 所以  $l_n = (0.5 \sim 0.6) \times 16 = 8.0 \sim 9.6 \text{ m}$  (从地面算起, 中性点位于层 III 淤泥层中)。

(2) 根据(JGJ94-94)规范公式 5.2.16-2

$$\sigma_i' = \gamma_i' \cdot z_i$$

其中  $\sigma_i'$  是桩周第  $i$  层土平均竖向有效应力,  $z_i$  应是第  $i$  层土中点到地面的深度, 规范上的说法易

引起误解。所以第Ⅱ层土的  $z_2=4.15+1.85+1.7/2=6.85\text{m}$

(3) (JGJ94-94) 规范规定桩周负摩阻力的计算采用有效应力, 所以第Ⅲ层土的  $\gamma_{\text{III}}'=20-10=10\text{kN/m}^3$

(4) 根据(JGJ94-94)规范公式 5.2.16-1,  $q_{\text{s3}}^n=\zeta_n\sigma_i'$

查(JGJ94-94)规范表 5.2.16-1, 得粘性土中的打入桩,  $\zeta_n=0.25$

中性点在第Ⅲ层土顶面下  $9-4.15-1.85-1.7=1.3\text{m}$ , 则中性点以上各土层按厚度计算的加权平均有效重度  $\gamma'=(9\times 6+8\times 1.7+10\times 1.3)/(6+1.7+1.3)=8.96\text{kN/m}^3$

$$z=4.15+1.85+1.7+1.3/2=8.35\text{m},$$

$$q_{\text{sIII}}^n=0.25\times 8.96\times 8.35=18.7\text{kPa}$$

(5)①  $q_{\text{s}}^n=(1.85\times 20+1.7\times 25+1.3\times 16)/(1.85+1.7+1.3)=20.7\text{kPa}$

② 方桩折算成圆桩的系数为 1.13, 所以  $d=1.13\times 0.35=0.395\text{m}$ ,  $\gamma_{\text{m}}'$  采用题中答案。

$$\eta_n=1.5^2/[\pi\times 0.395\times (20.7/8.96+0.395/4)]=0.75$$

③  $Q_{\text{g}}^n=0.75\times 4\times 0.35\times 20.7\times 4.85=105.4\text{kN}$

### 【2.2.5 解】

(1)① 浮力的荷载分项系数为 1.2, 而结构物自重的荷载分项系数采用 1.0

$$100\times 1.2-25\times 1=95\text{ kN/m}^2$$

② 基桩上拔力设计值  $N=95\times 3\times 3=855\text{kN}$

③  $U_{\text{k}}=\pi\times 0.6\times (50\times 0.7\times 13.5+135\times 0.6\times 5)=1654.0\text{kN}$

④ 本建筑桩基安全等级为二级, 建筑桩基重要性系数  $\gamma_0=1.0$ , 则

$$\gamma_0 N=1.0\times 855=855\text{kN}$$

$$U_{\text{k}}/\gamma_{\text{s}}+G_{\text{p}}=1654.0/1.67+\pi\times 0.3^2\times 18.5\times (24-10)\times 0.9=990.4+65.9=1056.3\text{kN}$$

基桩抗拔极限承载力满足系数  $=1056.3/855=1.24$

(2)① (JGJ94-94)规范中公式 5.2.17-1 是针对群桩呈整体破坏时的计算公式。

② 本建筑桩基安全等级为二级, 建筑桩基重要性系数  $\gamma_0=1.0$ , 则

$$\gamma_0 N=1.0\times 855=855\text{kN}$$

24 根桩的体积为  $24\times \pi\times 0.3^2\times 18.5=125.54\text{m}^3$

桩群包围的土体积(扣除桩体积)  $(12-3+0.3)\times (18-3+0.3)\times 18.5-125.54=2598.59\text{m}^3$

分摊到一根桩的桩土自重

$$G_{\text{gp}}=[125.54(24-10)\times 0.9+2598.59\times (18-10)\times 0.9]/24=845.5\text{kN}$$

$$U_{\text{gk}}/\gamma_{\text{s}}+G_{\text{gp}}=2100/1.67+845.5=2103.0\text{kN}$$

基桩抗拔的满足系数  $=2103/855=2.46$

(3) 对于按极限状态计算钢筋混凝土构件抗拉时的强度时, 混凝土已产生裂缝, 不再参与工作, 结构所受的上拔力全部由钢筋承受。

所以桩身材料的承载力满足系数  $=6\times \pi\times 12.5\times 12.5\times 300\times 10^{-3}/855=1.03$

## 2.3 地基处理

### 【2.3.1 解】

(1) 已知  $N=120\text{kN/m}$ , 埋深为 1m, 每 m 条形基础和其上的土重为  $G=1.2\times 1\times 1\times 20=24\text{kN/m}$  则

$$p=(N+G)/(1.2\times 1)=(120+24)/1.2=120\text{kPa}$$

(2)  $f_{\text{a}}=45+1.0\times 17.5\times (1.0-0.5)=53.8\text{ kPa}<p=120\text{kPa}$ , 必须进行地基处理。

经方案比较决定采用砂垫层法。

(3) 砂垫层厚度太小，作用不明显，太厚则施工比较困难，所以一般都是 1~2m 范围内。

(4) 砂垫层材料为中粗砂和碎石，压力扩散角  $\theta$  为  $30^\circ$ ，其他较细材料为  $22^\circ$ 。故应选 (A)

(5) 基底附加应力  $p_0 = 120 - 20 = 100 \text{ kPa}$ ，

砂垫层底面的附加应力  $p_z = (100 \times 1.2) / (1.2 + 2 \times 1.7 \times \tan 30^\circ) = 37.9 \text{ kPa}$

(6) 假定砂垫层的  $\gamma = 18 \text{ kN/m}^3$ ， $p_{cz} = 1 \times 17.5 + 1.7 \times (18 - 10) = 31.1 \text{ kPa}$

(7) 砂垫层底面以上土的平均重度为： $\gamma_m = (1 \times 17.5 + 1.7 \times 8) / 2.7 = 11.5 \text{ kN/m}^3$

深度修正： $f_a = 45 + 1.0 \times 11.5 \times (2.7 - 0.5) = 70.3 \text{ kPa}$

(8) 软弱下卧层的承载力满足系数  $= 70.3 / (37.9 + 31.1) = 1.02$

### 【2.3.2 解】

(1)  $e_1 = e_{\max} - D_{r1} (e_{\max} - e_{\min}) = 0.9 - 0.6 (0.9 - 0.55) = 0.69$

(2)  $\gamma_{\text{sat}} = (G_s + e_1) / (1 + e_1) = (2.65 + 0.69) \times 9.81 / (1 + 0.69) = 19.4 \text{ kN/m}^3$

(3)  $L = 0.95 \times 0.6 \times 1.0 \times \sqrt{(1 + 0.85) / (0.85 - 0.69)} = 1.94 \text{ m}$

### 【2.3.3 解】

(1) 已知砂桩按三角形布置， $m = (0.45 / 1.05 / 1.5)^2 = 0.082$

若是按正方形布置计算的置换率， $m = \pi \times 0.225 \times 0.225 / 1.5^2 = 0.071$

(2) 砂桩极限承载力计算方法很多，计算结果差别较大，本题是采用被土压力法计算。

$$f_{pu} = [(\gamma \times z + q) K_{ps} + 2c_u \sqrt{K_{ps}}] K_p$$

因为桩周土的  $\phi_u = 0^\circ$ ，所以  $K_{ps} = 1$ ， $\phi_p = 35^\circ$ ， $K_p = \tan^2(45^\circ + 35^\circ / 2) = 3.69$ ， $z = 0.5 \text{ m}$ ， $q = 50 \text{ kPa}$

$$f_{pu} = [(18 \times 0.5 + 50) \times 1 + 2 \times 40 \times 1] \times 3.69 = 512.9 \text{ kPa}$$

砂桩承载力特征值  $f_{pk} = f_{pu} / 2 = 512.9 / 2 = 257 \text{ kPa}$

(3) 桩间土极限承载力的计算方法也较多， $f_{sk} = 3c_u = 3 \times 40 = 120 \text{ kPa}$

(4)  $f_{spk} = m f_{pk} + (1 - m) f_{sk} = 0.071 \times 257 + (1 - 0.071) \times 120 = 130 \text{ kPa}$

(5) 桩土应力比  $n = 257 / 120 = 2.1$

$$E_{sp} = [1 + m(n - 1)] E_s = [1 + 0.071 \times (2.1 - 1)] \times 4 = 4.3 \text{ MPa}$$

## 2.4 基坑支护

【2.4.1 解】当需要进行人工加水时，达到压实最佳含水量所需要的水量可按下式估算：

$$m = Q \times (w_0 - w_s) / (1 + w_s)$$

其中  $m$  为所需加水量； $Q$  为需要加水的土的质量； $w_0$  为土的压实最佳含水量； $w_s$  为土原来的含水量。

本题计算每吨土的加水量， $Q = 1000 \text{ kg}$ ，则  $m = 1000 \times (0.25 - 0.21) / (1 + 0.21) = 33 \text{ kg}$

【2.4.2 解】均质无粘性土边坡的稳定与边坡高度无关，其稳定的安全系数

$$K_s = \tan \phi / \tan \alpha = \tan 41^\circ / \tan 30^\circ = 1.51$$

【2.4.3 解】若边坡体有顺坡渗流作用，单元体还作用一个附加力即渗透力，此时自重应是单位土体的浮重， $\gamma' = \gamma_s - \gamma_w$ ，因此其稳定的安全系数

$$K_s = \gamma' \tan \phi / \gamma_s \tan \alpha = (19 - 10) \times \tan 41^\circ / (19 \times \tan 30^\circ) = 0.71$$

【2.4.4 解】粘性土边坡圆弧滑动时稳定安全系数

$$K_s = c_u LR / Wd$$

其中  $c_u$  为土的凝聚力； $L$  为滑弧弧长； $R$  为滑弧半径； $W$  为滑体自重； $d$  为滑体重心距滑弧圆心的水

平距离。所以本题的安全系数为

$$K_s = 21 \times 14.6 \times 13 / (550 \times 4.6) = 1.58$$

【2.4.5 解】按《规程》(JGJ120-99)第 3.4.2 条的规定计算外侧竖向应力标准值,当计算点位于基坑开挖面以下时,自重应力是一个常数,  $\sigma_{rk} = \gamma_{mh}h$

其中  $\gamma_{mh}$  为开挖面以上土的加权平均天然重度;  $h$  为开挖深度。本题的自重应力为

$$\gamma_{mh} = (1.5 \times 18 + 4.5 \times 20) / (1.5 + 4.5) = 19.5 \text{ kN/m}^3$$

$$\sigma_{rk} = 19.5 \times 6 = 117 \text{ kPa}$$

【2.4.6 解】基坑抗隆起稳定性验算采用同济大学汪炳鉴先生的建议公式

$$K_s = (\gamma_1 DN_q + cN_c) / [\gamma_2 (H + D) + q]$$

其中  $\gamma_1$ ——基坑底面到桩(墙)底面处土层的加权平均重度 ( $\text{kN/m}^3$ ), 地下水位以上取土的天然重度, 地下水位以下取土的浮重度;

$\gamma_2$ ——桩(墙)顶面到桩(墙)底面处各土层的加权平均重度 ( $\text{kN/m}^3$ );

$D$ ——桩(墙)的入土深度 (m);

$H$ ——基坑的开挖深度 (m);

$q$ ——未开挖侧顶面的地面超载 (kPa);

$N_q$ 、 $N_c$ ——地基极限承载力系数本题采用普朗德尔 (Prandtl) 地基承载力公式

$$N_q = \tan^2 (45^\circ + \phi/2) e^{\pi \tan \phi} = \tan^2 (45^\circ + 10^\circ / 2) e^{\pi \tan 10^\circ} = 2.47$$

$$N_c = (N_q - 1) / \tan \phi = (2.471 - 1) / \tan 10^\circ = 8.34$$

$$\gamma_1 = (18 \times 6 + 8 \times 2) / 8 = 15.5 \text{ kN/m}^3$$

$$\gamma_2 = (18 \times 13 + 8 \times 2) / 15 = 16.67 \text{ kN/m}^3$$

$$K_s = (15.5 \times 8 \times 2.47 + 16.67 \times 8.34) / [12 \times (7 + 8) + 20] = 291.62 / 200 = 2.22$$

【2.4.7 解】

(1) 当基坑远离边界时,涌水量可按下列式计算

$$Q = 1.366k (2H - S) S / \lg (1 + R/r_0)$$

其中  $Q$ ——基坑涌水量;

$k$ ——渗透系数, 本题已知  $k = 5 \text{ m/d}$ ;

$H$ ——潜水含水层厚度, 本题已知  $H = 6.5 \text{ m}$ ;

$S$ ——基坑水位降深, 本题已知  $S = 4.0 \text{ m}$ ;

$R$ ——降水影响半径,  $R = 2S \sqrt{kH} = 45.6 \text{ m}$

$r_0$ ——基坑等效半径, 本题基坑为矩形, 所以  $r_0 = 0.29(a + b) = 0.29 \times (12 + 31) = 12.47 \text{ m}$ 。

则基坑涌水量

$$Q = 1.366 \times 5 \times (2 \times 6.5 - 4) \times 4 / \lg (1 + 45.6 / 12.47) = 368.0 \text{ m}^3/\text{d}$$

(2) 井点数量  $n = Q / aq = 368.0 / (1.2 \times 1.4 \times 24) = 9.1 \approx 10$  个

【2.4.8 解】

(1) 按《规程》(JGJ120-99)公式 4.1.3 复核嵌固深度, 已知嵌固深度  $h_d = 8 \text{ m}$ 。

$$h_d = 8 \text{ m} \geq 1.2 \gamma_0 (h - h_a) = 1.2 \times 1.1 \times (7 - 1.5) = 7.26 \text{ m} \text{ (满足)}$$

(2) 第一表达式  $k_s = \gamma' (h_w + 2D) / (\gamma_0 h_w \gamma_w) = 9 \times (5.5 + 2 \times 8) / (1.1 \times 10 \times 5.5) = 3.2$

$$\text{第二表达式 } k_s = D \gamma' / (5 \gamma_0 h_w) = 8 \times 9 / (5 \times 1.1 \times 5.5) = 2.38$$

两个表达式计算结果中取小值, 所以最终得到抗管涌安全系数  $k_s = 2.38$ 。

【2.4.9 解】基坑隆起计算采用简化的计算方法, 计算表达式如下:

$$\delta = -291.67 - (\sum \gamma_i h_i + q) / 6 + 125 (D/H)^{-0.5} + 6.37 \gamma c^{-0.04} (\text{tg } \phi)^{-0.54}$$

其中  $\sum \gamma_i h_i$ ——基坑顶面到基坑底面处各土层土的重度和厚度乘积之和，地下水位以上取土的天然重度；地下水位以下取土的饱和重度 (kPa)；

$q$ ——基坑顶面的地面超载 (kPa)；

$D$ ——桩 (墙) 的嵌入长度 (m)；

$H$ ——基坑的开挖深度 (m)；

$\gamma$ ——桩 (墙) 顶面到桩 (墙) 底面处各土层的加权平均重度 ( $\text{kN/m}^3$ )；

$c$ ——桩 (墙) 底面处土层的粘聚力 (kPa)；

$\phi$ ——桩 (墙) 底面处土层的内摩擦角 ( $^\circ$ )。

$$\begin{aligned} \text{则本题基坑隆起 } \delta &= -291.67 - (18 \times 7 + 20) / 6 + 125 (8/7)^{-0.5} + 6.37 \times 18 \times 15^{-0.04} (\text{tg} 10^\circ)^{-0.54} \\ &= -291.67 - 24.33 + 116.93 + 262.64 = 63.6 \text{ mm} \end{aligned}$$

#### 【2.4.10 解】

(1) 水平荷载值按《规程》(JGJ120-99)方法计算，土质为粘性土故按“水土合算”计算。

计算主动土压力系数与被动土压力系数列于下表

主动土压力系数与被动土压力系数表

土层	$K_a$	$2c\sqrt{K_a}$	$K_p$	$2c\sqrt{K_p}$
1	0.7269	16.37	1.3757	22.52
2	0.5867	20.22	1.7045	34.47

计算水平荷载为零处的深度  $z_0$ ：

$$\begin{aligned} z_0 &= 2c\sqrt{K_a} / (\gamma K_a) = 16.37 / (17.3 \times 0.7269) \\ &= 1.30 \text{ m} \end{aligned}$$

$$\begin{aligned} e_{a1k}^{\pm} &= \gamma_1 h_1 K_{a1} - 2c_1 \sqrt{K_{a1}} \\ &= 17.3 \times 3 \times 0.7269 - 16.37 = 21.36 \text{ kN/m}^2 \end{aligned}$$

$$\begin{aligned} e_{a1k}^{\mp} &= \gamma_1 h_1 K_{a2} - 2c \sqrt{K_{a2}} \\ &= 17.3 \times 3 \times 0.5867 - 20.22 = 10.23 \text{ kN/m}^2 \end{aligned}$$

基坑开挖深度内的平均容重：

$$\gamma_m = (3 \times 17.3 + 1.5 \times 18.9) / 4.5 = 17.83 \text{ kN/m}^3$$

$$e_{a2k} = 17.83 \times 4.5 \times 0.5867 - 20.22 = 26.85 \text{ kN/m}^2$$

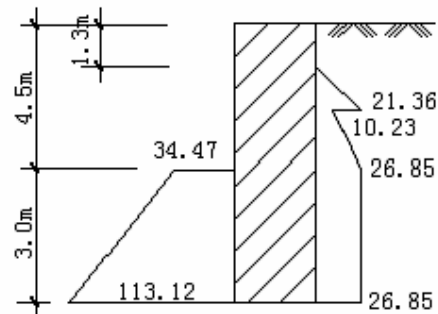
水平荷载合力及合力矩计算如下：

合力	对墙底的力臂	力矩
$21.36 \times 1.7/2 = 18.16 \text{ kN/m}$	$1.7/3 + 4.5 = 5.07 \text{ m}$	$18.16 \times 5.07 = 92.07 \text{ kN} \cdot \text{m/m}$
$10.23 \times 1.5 = 15.35 \text{ kN/m}$	$1.5/2 + 3 = 3.75 \text{ m}$	$15.35 \times 3.75 = 57.56 \text{ kN} \cdot \text{m/m}$
$(26.85 - 10.23) \times 1.5/2 = 12.47 \text{ kN/m}$	$1.5/3 + 3 = 3.5 \text{ m}$	$12.47 \times 3.5 = 43.65 \text{ kN} \cdot \text{m/m}$
$26.85 \times 3 = 80.55 \text{ kN/m}$	$3/2 = 1.5 \text{ m}$	$80.55 \times 1.5 = 120.83 \text{ kN} \cdot \text{m/m}$
<hr/>		<hr/>
126.53 kN/m		313.11 kN·m/m

(2) 水平抗力标准值计算如下：

$$e_{p0k} = 34.47 \text{ kN/m}^2$$

$$e_{p1k} = 18.9 \times 3 \times 1.7045 + 34.47 = 131.12 \text{ kN/m}^2$$



水平抗力的合力及合力矩计算如下:

合力	对墙底的力臂	力矩
$34.47 \times 3 = 103.41 \text{ kN/m}$	$3/2 = 1.5 \text{ m}$	$103.41 \times 1.5 = 155.12 \text{ kN} \cdot \text{m/m}$
$(131.12 - 34.47) \times 3/2 = 144.98 \text{ kN/m}$	$3/3 = 1.0 \text{ m}$	$144.98 \times 1.0 = 144.98 \text{ kN} \cdot \text{m/m}$
<b>248.39 kN/m</b>		<b>300.10 kN} \cdot \text{m/m}</b>

(3) 由前面计算得水平荷载对墙趾的力矩为  $\Sigma M_a = h_a \Sigma E_{ai} = 313.11 \text{ kN} \cdot \text{m/m}$

水平抗力对墙趾的力矩为  $\Sigma M_p = h_p \Sigma E_{pj} = 300.10 \text{ kN} \cdot \text{m/m}$

根据《规程》(JGJ120-99)公式 5.2.1-2 计算墙体厚度

$$b = \sqrt{2(1.2\gamma_0 h_a \Sigma E_{ai} - h_p \Sigma E_{pj}) / \gamma_{cs} / (h + h_d)}$$

$$= \sqrt{2 \times (1.2 \times 1.1 \times 313.11 - 300.10) / 18 / (4.5 + 3)}$$

$$= 1.3 \text{ m} < 0.45h = 1.80 \text{ m}$$

最终取  $b = 1.80 \text{ m}$ 。

#### 【2.4.11 解】

(1) 地质土的性质属粘性土,按《规程》(JGJ120-99)用“水土合算法”。

$$K_a = \tan^2(45^\circ - 18^\circ/2) = 0.53$$

$$\sqrt{K_a} = 0.73$$

水平荷载为零处的深度为:

$$z_0 = (2c\sqrt{K_a} - q_u K_a) / (\gamma K_a)$$

$$= (2 \times 15 \times 0.73 - 15 \times 0.53) / (18.6 \times 0.53)$$

$$= 1.42 \text{ m}$$

支护桩顶受力位置:离地表面距离为

$$h_1 = 1.70 + 0.6/2 = 2.0 \text{ m}$$

该处水平荷载标准值(见右图)

$$e_{a1k} = (18.6 \times 2 + 15) \times 0.53 - 2 \times 15 \times 0.73$$

$$= 27.56 - 21.9 = 5.77 \text{ kPa}$$

$$e_{a2k} = (18.6 \times 8 + 15) \times 0.53 - 2 \times 15 \times 0.73$$

$$= 64.91 \text{ kPa}$$

支护桩嵌固深度

$$h_d = 14.5 - 5.7 - 0.3 = 8.5 \text{ m} > 0.3h = 0.3 \times 8 = 2.4 \text{ m (OK)}$$

水平荷载合力为:

$$\Sigma E_{ai} = 64.91 \times 6.58/2 + 64.91 \times 8.5 = 765.29 \text{ kN/m}$$

(2)  $K_a = \tan^2(45^\circ + 18^\circ/2) = 1.89$

$$\sqrt{K_a} = 1.38$$

开挖面处水平抗力:  $e_{p1k} = 2 \times 15 \times 1.38 = 41.4 \text{ kN/m}^2$

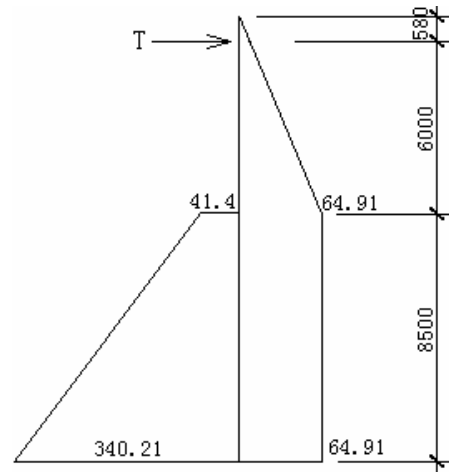
支护桩底处水平抗力:  $e_{p2k} = 18.6 \times 8.5 \times 1.89 + 41.4 = 340.21 \text{ kN/m}^2$

水平抗力合力为:

$$\Sigma E_{pi} = 41.4 \times 8.5 + (340.21 - 41.4) \times 8.5/2 = 1621.84 \text{ kN/m}$$

(3) 第一步确定弯矩为零的第一点:弯矩为零的第一点是在水平荷载与被动水平抗力相同处,按《规程》(JGJ120-99)公式 4.1.1-2 计算。现假设水平荷载与水平抗力强度相同的点距开挖面为  $h_{c1}$

水平荷载标准值  $e_{ai} = 64.91 \text{ kN/m}^2$



水平抗力标准值  $e_{pi} = 18.6 \times h_{ci} \times 1.89 + 41.4 = 35.15h_o + 41.4 \text{ kN/m}^2$

令  $e_{ai} = e_{pi}$ , 则  $64.91 = 35.15 \times h_o + 41.4$ , 解方程得

$$h_{ci} = 0.67 \text{ m}$$

第二步计算支撑点反力  $T_{ci}$ : 求弯矩为零的第一点以上各土层水平力对该点的力矩平衡, 用《规程》(JGJ120-99)公式 4.1.1-3 计算支撑反力。

水平荷载引起的力矩:  $M_a = 64.91 \times 6.58 \times (6.58/3 + 0.67) / 2 + 64.19 \times 0.67^2 / 2 = 611.48 + 14.41 = 625.89 \text{ kN} \cdot \text{m/m}$

水平抗力引起的力矩:  $M_p = 41.4 \times 0.67^2 / 2 + (64.91 - 41.4) \times 0.67^2 / 6 = 9.29 + 1.76 = 7.53 \text{ kN} \cdot \text{m/m}$

支撑点反力  $T_{ci} = (625.89 - 7.53) / (6 + 0.67) = 92.7 \text{ kN/m}$

(4) 按《规程》(JGJ120-99)第 4.1.1 条公式 4.1.1-1 复核嵌固深度。即计算以上桩底各土层水平荷载和抗力对该点的力矩之差, 但要注意在计算时不要忘记水平荷载应乘上基坑侧壁安全重要性系数和放大系数 1.2。

水平荷载引起的力矩:

$$M_a = 64.91 \times 6.58 \times (6.58/3 + 8.5) / 2 + 64.91 \times 8.5^2 / 2 = 2283.60 + 2344.87 = 4628.47 \text{ kN} \cdot \text{m/m}$$

水平抗力引起的力矩:

$$M_p = 41.4 \times 8.5^2 / 2 + (340.21 - 41.4) \times 8.5^2 / 6 = 1495.58 + 3598.17 = 5093.75 \text{ kN} \cdot \text{m/m}$$

支撑反力引起的力矩:  $M_t = 92.7 \times 14.5 = 1344.15 \text{ kN} \cdot \text{m/m}$

$$M_p + M_t - 1.2 \gamma_0 M_a = 5093.75 + 1344.15 - 1.2 \times 1.1 \times 4628.47 = 328.32 \text{ kN} \cdot \text{m/m} > 0 \text{ (OK)}$$

(5) 因为最大弯矩发生在剪力为零点处, 所以首先确定剪力为零的位置。设剪力为零的点距土压力为零处的距离为  $h_o$ , 计算剪力为零点以上各土层水平荷载和抗力的合力。

剪力为零处主动土压力强度为:

$$e_{a0} = 64.91 \times h_o / 6.58$$

水平荷载引起合力:  $E_a = 64.91 \times h_o^2 / 13.16 = 4.93h_o^2$

支撑反力引起合力:  $E_t = 92.7 \text{ kN/m}$

令  $E_a = E_t$ , 则  $4.93h_o^2 = 92.7$ , 整理后得

$$h_o^2 = 18.8 \text{ 解方程得}$$

$$h_o = 4.34 \text{ m}, e_{a0} = 18.6 \times 4.34 \times 0.53 = 42.78 \text{ kN/m}^2$$

水平荷载引起弯矩:  $M_a = 42.78 \times 4.34^2 / 6 = 134.3 \text{ kN} \cdot \text{m/m}$

支撑反力引起弯矩:  $M_t = 92.7 \times (4.34 - 0.58) = 348.55 \text{ kN} \cdot \text{m/m}$

最大弯矩  $M_{\max} = 348.55 - 134.3 = 214.25 \text{ kN} \cdot \text{m/m}$

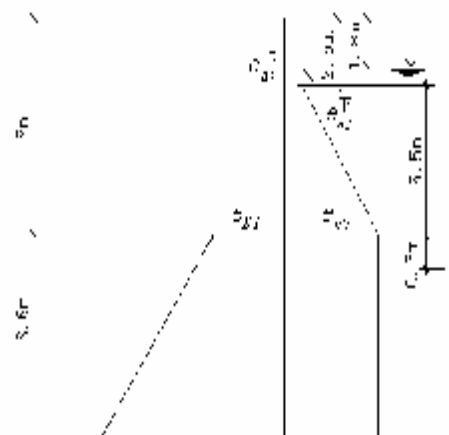
#### 【2.4.12 解】

(1) 根据《规程》(JGJ120-99)规定, 土质为粘性土故按“水土合算”计算, 先算各点的水平荷载标准值和水平抗力标准值。

$$h_o = 2 \times 12 \times \tan(45^\circ - 6^\circ) / [19 \times \tan^2(45^\circ - 6^\circ)] = 1.56 \text{ m}$$

$$e_{a1}^{\uparrow} = 19 \times 2.5 \times \tan^2(45^\circ - 6^\circ) - 2 \times 12 \times \tan(45^\circ - 6^\circ) = 31.15 - 19.43 = 11.72 \text{ kN/m}^2$$

$$e_{a1}^{\downarrow} = 19 \times 2.5 \times \tan^2(45^\circ - 7.5^\circ)$$



$$\begin{aligned} & -2 \times 18 \times \tan(45^\circ - 7.5^\circ) = 27.97 - 27.62 \\ & = 0.35 \text{ kN/m}^2 \end{aligned}$$

基坑开挖深度内的平均容重:

$$\begin{aligned} \gamma_0 &= (2.5 \times 19 + 5.5 \times 19.5) / 8 \\ &= 19.34 \text{ kN/m}^3 \end{aligned}$$

$$\begin{aligned} e_{a2} &= 19.34 \times 8 \times \tan^2(45^\circ - 7.5^\circ) \\ & \quad - 2 \times 18 \times \tan(45^\circ - 7.5^\circ) \\ &= 91.10 - 27.62 = 63.48 \text{ kN/m}^2 \end{aligned}$$

$$e_{p1} = 2 \times 18 \times \tan(45^\circ + 7.5^\circ) = 46.92 \text{ kN/m}^2$$

$$\begin{aligned} e_{p2} &= 19.5 \times 8.6 \times \tan^2(45^\circ + 7.5^\circ) + 2 \times 18 \times \tan(45^\circ + 7.5^\circ) = 284.82 + 46.92 \\ &= 331.74 \text{ kN/m}^2 \end{aligned}$$

挡土结构内外土压力见右图所示

水平荷载合力

$$\begin{array}{r} 11.72 \times 0.94 / 2 = \quad \quad \quad 5.51 \text{ kN/m} \\ 0.35 \times 5.5 = \quad \quad \quad 1.93 \text{ kN/m} \\ (63.48 - 0.35) \times 5.5 / 2 = 173.61 \text{ kN/m} \\ 63.48 \times 8.6 = \quad \quad \quad 545.93 \text{ kN/m} \\ \hline \text{合计} \quad 726.98 \text{ kN/m} \end{array}$$

(2) 水平抗力标准值计算

水平抗力合力

$$\begin{array}{r} 46.92 \times 8.6 = 403.51 \text{ kN/m} \\ 284.82 \times 8.6 / 2 = 1224.73 \text{ kN/m} \\ \hline \text{合计} \quad 1628.24 \text{ kN/m} \end{array}$$

(3) 先求弯矩零点位置  $h_{c1}$

$$e_{a2} = 63.48 \text{ kPa}$$

$$e_{pC} = 19.5 \times h_{c1} \times \tan^2(45^\circ + 7.5^\circ) + 2 \times 18 \times \tan(45^\circ + 7.5^\circ) = 33.12 h_{c1} + 46.92$$

令  $e_{a2} = e_{pC}$ , 即  $63.48 = 33.12 h_{c1} + 46.92$  可解得

$$h_{c1} = (63.48 - 46.92) / 33.12 = 0.5 \text{ m}$$

水平荷载产生的力矩

$$\begin{array}{r} 5.51 \times (0.94/3 + 5.5 + 0.5) = 34.79 \text{ kN} \cdot \text{m/m} \\ 1.93 \times (5.5/2 + 0.5) = 6.27 \text{ kN} \cdot \text{m/m} \\ 173.61 \times (5.5/3 + 0.5) = 405.09 \text{ kN} \cdot \text{m/m} \\ 63.48 \times 0.5 \times 0.5/2 = 7.94 \text{ kN} \cdot \text{m/m} \\ \hline \text{合计} \quad 454.09 \text{ kN} \cdot \text{m/m} \end{array}$$

水平抗力产生的力矩

$$\begin{array}{r} 46.92 \times 0.5 \times 0.5/2 = 5.87 \text{ kN} \cdot \text{m/m} \\ (63.48 - 46.92) \times 0.5 \times 0.5/6 = 0.69 \text{ kN} \cdot \text{m/m} \\ \hline \text{合计} \quad 6.56 \text{ kN} \cdot \text{m/m} \end{array}$$

$$T_{c1} = (454.09 - 6.56) / (6.44 + 0.5) = 75.3 \text{ kN/m}$$

(4) 嵌固深度的验算

$$h_p \Sigma E_{pj} = 403.51 \times 8.6/2 + 1224.73 \times 8.6/3 = 5245.99 \text{ kN} \cdot \text{m/m}$$

$$h_a \Sigma E_{ai} = 5.51 \times (0.94/3 + 5.5 + 8.6) + 1.93 \times (5.5/2 + 8.6) + 173.64 \times (5.5/3 + 8.6) + 545.93 \times 8.6/2 = 79.42 + 21.91 + 1811.64 + 2347.50 = 4260.47 \text{ kN} \cdot \text{m/m}$$

$$T_c \times (h_{c1} + h_d) = 75.3 \times (6.44 + 8.6) = 1132.51 \text{ kN} \cdot \text{m/m}$$

$$h_p \Sigma E_{pj} + T_c \times (h_{c1} + h_d) - 1.2 \gamma_0 \times h_a \Sigma E_{ai} = 5245.99 + 1132.51 - 1.2 \times 1.1 \times 4260.47 = 754.7 \text{ kN} \cdot \text{m/m} > 0 \text{ (OK)}$$

## 2.5 地震工程

**【2.5.1 解】**根据题意，已知基础持力层为粘性土，地基承载力特征值  $f_{ak} = 212 \text{ kPa}$ ，查《建筑抗震设计规范》(GB50011-2001)表 4.2.3，地基土抗震承载力调整系数为  $\zeta_a = 1.3$ ，所以调整后的地基抗震承载力为  $f_{aE} = 1.3 \times 250 = 325 \text{ kPa}$ 。

### 【2.5.2 解】

(1) 按中心荷载初估基底面积

$$A \geq F_k / (f_{aE} - d \cdot \gamma_m) \\ = 1600 / (325 - 2 \times 20) = 5.61 \text{ m}^2$$

(2) 考虑偏心荷载作用，将基底面积扩大 1.3 倍：

$$A = 1.3 \times 5.61 = 7.3 \text{ m}^2$$

假定采用基础  $l \times b = 3 \text{ m} \times 2.5 \text{ m}$ 。

(3) 计算基底边缘最大压力  $p_{\max}$ 、最小压力  $p_{\min}$

基础自重及基础上回填土重（通常砼与土的混合重度采用  $20 \text{ kN/m}^3$ ）

$$G = \gamma_d A = 20 \times 2.0 \times 2.5 \times 3 = 300 \text{ kN}$$

作用在基底的总竖向荷载

$$F_k + G_k = 1600 + 300 = 1900 \text{ kN}$$

基底的总力矩  $M = 400 + 50 \times 2 = 500 \text{ kN} \cdot \text{m}$

总的偏心矩  $e = 500/1900 = 0.263 < l/6 = 0.5 \text{ m}$

按(GB5007-2002)第 5.2.2 条公式 5.2.2-2 计算基底边缘最大应力：

$$p_{\max} = (F_k + G_k) / A + M_k / W$$

$$p_{\min} = (F_k + G_k) / A - M_k / W$$

其中  $W$  是基础底面的截面模量

$$W = bl^2/6 = 2.5 \times 3^2/6 = 3.75 \text{ m}^3$$

则  $p_{\max} = 1900 / (2.5 \times 3) + 500/3.75 = 253.3 + 133.3 = 386.6 \text{ kPa}$

$$p_{\min} = 1900 / (2.5 \times 3) - 500/3.75 = 253.3 - 133.3 = 120 \text{ kPa}$$

(4) 验算偏心荷载下基底应力的允许条件：

$$1.2 f_{aE} = 1.2 \times 325 = 390 \text{ kPa} > p_{\max} = 386.6 \text{ kPa} \text{ (OK)}$$

(5) 验算中心荷载下基底应力的允许条件：

$$p = (F_k + G_k) / A = 1900 / (3 \times 2.5) = 253.3 \text{ kPa} < f_{aE} = 325 \text{ kPa} \text{ (OK)}$$

(6) 因此  $2.5 \text{ m} \times 3 \text{ m} = 7.5 \text{ m}^2$  的基础满足设计要求。

**【2.5.3 解】**按题意，两个结构方案的结构自震周期分别为  $1 \text{ s}$  和  $0.8 \text{ s}$ ，可见甲方案的结构自震周期大于特征周期  $T_g$ ，位于地震影响系数曲线的“曲线下降段”，衰减指数  $\gamma = 0.9$ ，地震影响系数可按《建筑抗震设计规范》(GB50011-2001) 5.1.5 条  $\alpha = (T_g/T)^\gamma \eta_2 \alpha_{\max}$  计算。乙方案的结构自震周

期小于特征周期  $T_g$ ，位于地震影响系数曲线的“水平段”，地震影响系数应取最大值  $\alpha_{\max}$ 。所以

$$\text{甲方案 } \alpha_{\text{甲}} = (T_g/T_{\text{甲}})^{\gamma} \eta_2 \alpha_{\max} = (0.9/1)^{0.9} \times 1 \times \alpha_{\max} = 0.91 \alpha_{\max}$$

$$\text{乙方案 } \alpha_{\text{乙}} = \alpha_{\max}$$

$$\alpha_{\text{甲}} / \alpha_{\text{乙}} = 0.91 \alpha_{\max} / \alpha_{\max} = 0.91 \text{ 倍}$$

【答】甲方案地震影响系数是乙方案地震影响系数的 0.91 倍。

### 【2.5.4 解】

(1) 液化初判。首先按规范初判标准进行初判。先要确定液化判别深度，本例基础埋深为 1m，系桩基工程，故确定本例液化判别深度为 20m。当饱和砂土层上覆非液化土层厚度不小于 7m，或地下水位不高于 6m，或非液化土层厚度与地下水位之和不小于 9.5m 时，可不考虑液化影响。本工程场地 20m 深度内有两层细砂层为可能液化的砂土，无足够厚度的上覆非液化土层，地下水位为 1m，故应根据标准贯入试验进行液化判别。

(2) 用标准贯入试验判别液化，标准贯入击数  $N$  值见图 2.5.2。

将不同深度处的标准贯入锤击数（不经杆长修正）代入规范中所列公式，求出临界标贯值如下：

$$\begin{aligned} d_s = 1.4\text{m}: \quad N_{cr} &= N_0 [0.9 + 0.1 (d_s - d_w)] \times 1 \\ &= 10 [0.9 + 0.1 (1.4 - 1.0)] \times 1 = 9.4 < N = 10, \text{ 不液化} \end{aligned}$$

$$d_s = 4.0\text{m}: \quad N_{cr} = 10 [0.9 + 0.1 (4.0 - 1.0)] \times 1 = 12 > N = 9, \quad \text{可液化}$$

$$d_s = 5.0\text{m}: \quad N_{cr} = 10 [0.9 + 0.1 (5.0 - 1.0)] \times 1 = 13 > N = 8, \quad \text{可液化}$$

$$d_s = 6.0\text{m}: \quad N_{cr} = 10 [0.9 + 0.1 (6.0 - 1.0)] \times 1 = 14 > N = 10, \quad \text{可液化}$$

$$d_s = 7.0\text{m}: \quad N_{cr} = 10 [0.9 + 0.1 (7.0 - 1.0)] \times 1 = 15 > N = 11, \quad \text{可液化}$$

(3) 土层液化影响折减系数

液化土层各点实际标贯锤击数/临界标贯锤击数的比值  $\lambda$  分别为：

$$d_s = 4.0\text{m}: \quad \lambda = 9/12 = 0.75, \quad \text{深度 } d_s = 4\text{m} \sim 7\text{m} < 10\text{m}, \quad \text{折减系数} = 1/3;$$

$$d_s = 5.0\text{m}: \quad \lambda = 8/13 = 0.61, \quad \text{深度 } d_s = 4\text{m} \sim 7\text{m} < 10\text{m}, \quad \text{折减系数} = 1/3;$$

$$d_s = 6.0\text{m}: \quad \lambda = 10/14 = 0.71, \quad \text{深度 } d_s = 4\text{m} \sim 7\text{m} < 10\text{m}, \quad \text{折减系数} = 1/3;$$

$$d_s = 7.0\text{m}: \quad \lambda = 11/15 = 0.73, \quad \text{深度 } d_s = 4\text{m} \sim 7\text{m} < 10\text{m}, \quad \text{折减系数} = 1/3.$$

(4) 液化土层折减后的桩周摩阻力：

$$\text{可液化的细砂层桩周摩阻力} = 42 \times 4.4 = 184.8 \text{ kN}$$

$$\text{折减后的细砂层桩周摩阻力} = 184.8/3 = 61.6 \text{ kN}$$

$$(5) \text{单桩竖向抗震承载力特征值 } R_{ae} = (1000 - 184.8 + 61.6) \times 1.25 = 1096 \text{ kN}$$

### 【2.5.5 解】

(1) 桩承台下 2m 深度范围内非液化土有 1.1m 厚的细砂和 0.9m 厚的砂砾石，1.1m 厚细砂层桩周摩阻力为  $48 \times 1.1 = 52.8 \text{ kN}$ 。0.9m 厚的砂砾石桩周摩阻力  $= 88 \times 0.9 = 79.2 \text{ kN}$

(2) 液化土层的桩周摩阻力  $= 184.8 \text{ kN}$

(3) 单桩竖向抗震承载力特征值  $R_{ae} = (1000 - 184.8 - 52.8 - 79.2) \times 1.25 = 854 \text{ kN}$

## 2.6 工程经济与管理

### 【2.6.1 解】

(1) 碎石桩动力触探检测采用 63.5kg 重型圆锥动力触探试验，岩土类别为 V，测试深度为 12m，每桩费用  $10 \times 300 + 2 \times 375 = 3750$  元/桩，43 桩  $\times 3750$  元/桩  $= 161250$  元

(2) 桩间土采用双桥静力触探试验，桩间土岩土类别为 I 类，每孔试验费用  $(10 \times 34 + 2 \times 43) \times 1.15 = 489.90$  元/孔，129 孔  $\times 489.90$  元/孔  $= 63197.10$  元

(3) 技术工作费  $(161250 + 63197.10) \times 0.22 = 49378.36$  元

(4) 总计  $161250 + 63197.10 + 49378.36 = 273825.46$  元

**【2.6.2 解】**

(1) 先计算监测次数： $30 \times 2 + 15 \times 1 + 15/2 \approx 83$  次

(2) 桩身深层侧向位移监测 8 孔，按简单收费，基价为 13 元/米·次，共计收费为

$$13 \times \text{元/米} \cdot \text{次} \times 18 \text{ 米} \times 83 \text{ 次} \times 8 = 155376 \text{ 元}$$

(3) 钢支撑轴力监测 24 个传感器，每 4 个传感器计为 1 个点，收费基价为每点次 116 元，则共计收费为

$$116 \text{ 元/点} \cdot \text{次} \times (24/4) \times 83 \text{ 次} = 57768 \text{ 元}$$

(4) 建筑物倾斜监测 6 个点，按简单收费，基价为 740 元/点·次，共计收费为

$$740 \text{ 元/点} \cdot \text{次} \times 6 \text{ 点} \times 83 \text{ 次} = 368520 \text{ 元}$$

(5) 技术工作费为  $(155376 + 57768 + 368520) \times 0.22 = 127966.08$  元

(6) 总价  $155376 + 57768 + 368520 + 127966.08 = 709630.08$  元

**【2.6.3 解】**

(1) 钻孔实物工作收费，按钻孔顺序计算：

$$\begin{aligned} & 6 \times 46 + 4 \times 117 + 10 \times 147 + 10 \times 69 + 10 \times 82 + 5 \times 98 + 5 \times 249 + 8 \times 277 + 2 \times 489 + 15 \times 542 \\ & + 5 \times 121 + 5 \times 307 + 5 \times 542 + 2 \times 592 + 3 \times 862 + 8 \times 335 + 4 \times 592 + 3 \times 862 \\ & = 276 + 468 + 1470 + 690 + 820 + 490 + 1245 + 2216 + 978 + 8130 + 605 + 1535 + 2710 + 1184 \\ & + 2586 + 2680 + 2368 + 2586 = 33037 \text{ (元)} \end{aligned}$$

$$3 \text{ (孔)} \times 33037 \times 1.5 \text{ (附加调整系数)} = 148666.50 \text{ (元)}$$

(2) 测波速实物工作收费：

$$\begin{aligned} & 7 \times 189 + 8 \times 243 + 10 \times 297 + 10 \times 297 \times 1.3 + 10 \times 297 \times 1.69 + 5 \times 297 \times 2.197 \\ & = 1323 + 1944 + 2970 + 3861 + 5019.3 + 6525.09 = 21642.39 \text{ (元)} \end{aligned}$$

(3) 测孔斜实物工作收费：

$$\begin{aligned} & 20 \times 23 + 20 \times 29 + 20 \times 34 + 20 \times 34 + 40 \times 41 = 460 + 580 + 680 + 1640 = 3360 \text{ (元)} \\ & 3 \text{ (孔)} \times 3360 = 10080 \text{ (元)} \end{aligned}$$

(4) 三项合计并计入技术工作费

$$\begin{aligned} \text{合计} & = (1) + [(2) + (3)] \times (1 + 0.22) = 148666.5 + (21642.39 + 10080) \times (1 + 0.22) \\ & \approx 187368 \text{ (元)} \end{aligned}$$



## 第三部分 单选题

### 3.1 岩土工程勘察

【3.1.1】某工程，安全等级为二级，拟建在对抗震不利地段，地形地貌简单，地基为湿陷性黄土。应按哪一种地基布置勘察工作？

(A) 二级； (B) 一级； (C) 三级； (D) 视场地复杂程度决定。

【3.1.2】岩土工作勘察中，岩石按强度分类可分为几个亚类？

(A) 二个； (B) 三个； (C) 四个； (D) 六个。

【3.1.3】某种岩石，其新鲜的岩块的饱和单轴极限抗压强度为 20MPa、压缩波速为 3500m/s，据此判定岩体的风化等级为：

(A) 强风化； (B) 微风化； (C) 中等风化； (D) 未风化。

【3.1.4】按岩块湿抗压与干抗压的比值判定岩石的软化性，其值应为多少？

(A) 0.90； (B) 0.80； (C) 0.75； (D) 0.50。

【3.1.5】老堆积土的时代界限是什么？

(A)  $Q_3$  及以前； (B)  $Q_4$  及以前；  
(C) 100 年以前 (D) 在 50-100 年之内视压密情况而定。

【3.1.6】岩土工程勘察时，判定欠压密土的依据是：

(A) 全新世沉积的土； (B) 软土；  
(C) 压缩系数大于  $1.0\text{MPa}^{-1}$  的土； (D) 先期固结压力小于有效自重压力。

【3.1.7】砂土的标准贯入锤击数为 25 击。问该砂土应为何种密实程度？

(A) 松散； (B) 密实； (C) 稍密； (D) 中密。

【3.1.8】粉土的密实度可用那种方法判别？

(A) 孔隙比； (B) 标准贯入击数； (C) 相对密度； (D) 含水量。

【3.1.9】粘土的液性指数为 0.2，判定土的状态为什么？

(A) 坚硬； (B) 硬塑； (C) 可塑； (D) 软塑。

【3.1.10】花岗岩的风化岩与残积土是用什么试验划分？

(A) 动力触探击数； (B) 标准贯入击数； (C) 静力触探侧摩阻力； (D) 金刚石钻进速度。

【3.1.11】同一土层呈韵律沉积，当薄层与厚层的厚度比小于 1/10 时，应描述为：

(A) 互层； (B) 夹层； (C) 夹薄层； (D) 交错层。

【3.1.12】抗震设防烈度为大于或等于多少时，应判定场地和地基的地震效应？

(A) 5 度； (B) 6 度； (C) 7 度； (D) 8 度。

【3.1.13】岩土工程初步勘察阶段，当基础下有厚度超过多少米且分布均匀的坚实土层时，一般勘探孔可适当减少？

(A) 3~5m； (B) 2~4m； (C) 5~7m； (D) 大于 5m。

【3.1.14】勘察中，每层土应均匀采取土试样或进行原位测试，其数量不得少于几个？

(A) 4； (B) 6； (C) 5； (D) 8。

【3.1.15】抗震设防烈度为大于或等于多少时，应划分场地土类别和场地类别？

(A) 6 度； (B) 7 度； (C) 8 度； (D) 9 度。

【3.1.16】厚度大于多少的夹层或透镜体应采取土试样和进行孔内原位测试?

- (A) 40cm; (B) 50cm; (C) 60cm; (D) 100cm。

【3.1.17】为计算地基承载力而进行的剪切实验,当地基土为饱和软粘土且荷载施加速率中等时,三轴实验宜采用何种方法?

- (A) 固结不排水剪切实验; (B) 不固结不排水剪切实验;  
(C) 自重压力预固结条件下的不固结不排水剪切实验; (D) 固结排水剪切实验。

【3.1.18】民用建筑岩体洞室的勘探孔深度应穿越洞底设计标高以下多少米?

- (A) 10m; (B) 15m; (C) 2m; (D) 3~5m。

【3.1.19】民用建筑土体洞室的勘察,勘探孔应( )?

- (A) 沿洞轴线布置; (B) 沿洞壁外侧 1-3 米交错布置;  
(C) 沿洞壁任一侧面布置; (D) 沿洞壁外侧 3-5 米交错布置。

【3.1.20】基坑勘察范围应为下列哪一种?

- (A) 基坑范围内; (B) 基坑范围以外及开挖深度的 1~2 倍范围内;  
(C) 基坑及放坡范围内; (D) 基坑基底以下 5~10 米。

【3.1.21】锚杆或锚索加固边坡适用于潜在滑动面大于多少米的不稳定岩土体?

- (A) 5m; (B) 20m; (C) 30m; (D) 10m。

【3.1.22】面积等于或大于 100m<sup>2</sup> 的大型沉井应布置多少个勘探孔?

- (A) 2 个; (B) 1 个; (C) 2~4 个; (D) 3 个。

【3.1.23】沉井(非井桩结合方案)的勘探深度宜为沉井刃脚下多少米?

- (A) 5m; (B) 3m; (C) 1m; (D) 10m。

【3.1.24】防止管涌的反滤层的填筑方式应为何种方式?

- (A) 将各级配的砂砾石拌和均匀后填筑; (B) 顺水流方向,由细到粗分层碾压密实;  
(C) 逆水流方向,由细到粗分层碾压密实; (D) 只要求碾压密实、不透水。

【3.1.25】在进行工程地质测绘时,发现缺乏一组地层,而其上下地层的产状又基本一致,可初步判定为:

- (A) 向斜或背斜; (B) 断层; (C) 不整合; (D) 假整合。

【3.1.26】岩土工程详细勘察阶段工程地质测绘的比尺应为多少?

- (A) 1:200~1:2000; (B) 1:5000~1:10000;  
(C) 1:2000~1:5000; (D) 1:10000~1:50000。

【3.1.27】工程地质测绘的精度为多少?

- (A) 图上误差不超过 1 毫米,其它地段不超过 3 毫米;  
(B) 一律不超过 3 毫米;  
(C) 各种地质现象、地物的实地误差不超过 4 米;  
(D) 图上误差不超过 3 毫米,其它地段不超过 5 毫米。

【3.1.28】岩土工程测绘中,对地质构造线、地层界限、地下水露头、软弱夹层等地质现象应采用什么方法定位?

- (A) 半仪器法; (B) 仪器法; (C) 目测法; (D) B+C。

【3.1.29】岩土工程详细勘察阶段地质平面图的最终图件应为( )?

- (A) 利用半仪器法在现场标注后回到室内清绘;  
(B) 直接在现场一次成图;

- (C) 在现场测绘, 标注在同等比例尺的地形图上, 回到室内再按实测坐标标注、再清绘成图;  
(D) 利用航片或卫片在室内直接成图。
- 【3.1.30】** 岩土工程成果内业整理中的裂隙玫瑰花图的绘制方法为:  
(A) 在 I、IV 象限构成的半圆内, 按一定的走向间隔, 以圆心为起点、以半径长短为裂隙条数、以走向为方向画出若干个, 将各个点连接起来, 最后封闭于圆心所形成;  
(B) 在 II、III 象限构成的半圆内, 按一定的走向间隔, 以圆心为起点、以半径长短为裂隙条数、以走向为方向画出若干个, 将各个点连接起来, 最后封闭于圆心所形成;  
(C) 在 I、II、III、IV 象限构成的圆内, 按一定的走向间隔, 以圆心为起点、以半径长短为裂隙条数、以走向为方向画出若干个, 将各个点连接起来, 最后封闭于圆心所形成;  
(D) 将所有裂隙标注于平面图上, 形成玫瑰花的花瓣形式。
- 【3.1.31】** 为保证工程地质测绘精度, 底图的比例尺与正式图的比例尺应是什么关系?  
(A) 小于; (B) 等于; (C) 必须大于; (D) 小于或等于均可。
- 【3.1.32】** 原状土试样划分为几级?  
(A) I~IV 级; (B) I~III 级; (C) I~V 级; (D) I~VI 级。
- 【3.1.33】** 为保证岩体钻探取芯质量和数量, 回次进尺应控制在 ( ) 以内?  
(A) 1 米; (B) 2 米; (C) 3 米; (D) 岩心管长度。
- 【3.1.34】** 地下水位以上的土层应采用哪种钻法?  
(A) 清水钻; (B) 泥浆护壁钻; (C) A 或 B 均可; (D) 干钻。
- 【3.1.35】** 地下水位以上的裂隙较多的灰岩地层应采用哪种钻法?  
(A) 干钻; (B) 泥浆护壁钻; (C) 清水钻; (D) 冲击钻。
- 【3.1.36】** 螺旋钻最适合在何种土层中钻进?  
(A) 粘性土; (B) 砂土; (C) 碎石土; (D) 岩石。
- 【3.1.37】** 统计岩石质量指标 RQD 应采用多大直径的双层岩心管金刚石钻头采取的岩心?  
(A) 66mm; (B) 75mm; (C) 91mm; (D) 110mm。
- 【3.1.38】** 采取坚硬粘性土的 I 级原状样应采用何种取土器?  
(A) 水压固定活塞薄壁取土器; (B) 敞口薄壁取土器;  
(C) 双动三重管回转取土器; (D) 敞口厚壁取土器。
- 【3.1.39】** 采取饱和软粘土 I 级原状样应采用何种方法取样?  
(A) 快速连续静压; (B) 重锤少击; (C) 回转压入; (D) 冲击压入。
- 【3.1.40】** 测定孔内岩体波速宜采用什么方法?  
(A) 地震波测试; (B) 声波测试; (C) 电磁法; (D) 反射波法。
- 【3.1.41】** 采取水试样进行水质简分析应取两筒, 其中一筒需加入何种材料?  
(A) 漂白剂; (B) 氯化钙; (C) 氢氧化钠; (D) 大理石粉。
- 【3.1.42】** 工程勘察需要测试抗剪强度和压缩性指标, 需采取 ( ) 级土试样?  
(A) II 级; (B) I 级; (C) III 级; (D) IV 级。
- 【3.1.43】** 了解地下断层破碎带的分布, 宜采用何类物探方法?  
(A) 直达波法; (B) 电磁法; (C) 电测法; (D) 声波探测。
- 【3.1.44】** 一米进尺的岩心长度分别为 25cm、7 cm、11 cm、25 cm、19 cm、4 cm、6 cm 此段岩体的 RQD 值为多少?  
(A) 80%; (B) 25%; (C) 100%; (D) 50%。

- 【3.1.45】在有地下水的土层中打探井，一般情况下，探井的深度应作何规定？  
(A) 可以超过地下水位 1 米； (B) 不宜超过地下水位；  
(C) 应高于地下水位 1 米； (D) 没有具体规定。
- 【3.1.46】砂砾石层宜采用何种方法钻进？  
(A) 回转钻进； (B) 冲击钻进； (C) 冲洗钻进； (D) 金刚石双管双动钻进。
- 【3.1.47】揭露地表线状构造时宜采用何种勘探方式？  
(A) 探槽 (B) 探坑； (C) 竖井； (D) 平洞。
- 【3.1.48】固定活塞取土器的特点是 ( )？  
(A) 一个活塞和两套管子组成，取土质量好，操作方便；  
(B) 由一个活塞和两套管子组成，取土质量好，操作不便；  
(C) 由两个活塞和一套管子组成，取土质量好，操作方便；  
(D) 由两个活塞和一套管子组成，取土质量好，操作不便。
- 【3.1.49】在缺乏资料的强震区进行岩土工程勘察时，其控制孔应达到什么深度？  
(A) 超过建筑物基础受压层深度；  
(B) 达到剪切波速大于 500m/s 的稳定地层 (以下不再有波速小于 500m/s 的地层)；  
(C) 穿过第四系，达到基岩；  
(D) 根据地震烈度及建筑物性质确定。
- 【3.1.50】土的比重是 ( )？  
(A) 必测指标； (B) 有经验地区可以依据经验确定； (C) 计算得到的指标； (D) 无量纲的常数。
- 【3.1.51】常水头渗透实验适用于何种土？  
(A) 砂土和碎石土； (B) 粘性土； (C) 粉土； (D) 各种土。
- 【3.1.52】变水头渗透实验适用于何种土？  
(A) 砂砾石； (B) 碎石土； (C) 粘性土； (D) 各种土。
- 【3.1.53】击实实验可以获得什么参数？  
(A) 最优含水量和最大干密度； (B) 最优含水量和最大抗剪强度；  
(C) 最大干密度和最小压缩系数； (D) 最大抗剪强度和最小压缩系数。
- 【3.1.54】高层建筑地基土压缩实验的最大压力应取多少？  
(A) 建筑基底压力； (B) 800kPa； (C) 土的有效自重压力；  
(D) 土的有效自重压力加上土层的附加压力。
- 【3.1.55】验算水位迅速下降时均质土坝的稳定性，需做哪种三轴试验？  
(A) 不排水不固结； (B) 固结不排水测孔隙水压力；  
(C) 固结排水； (D) A、B、C 均可。
- 【3.1.56】对于内摩擦角近似为零的饱和软粘土，可以用什么指标代替自重压力下的不固结不排水三轴实验剪切实验指标？  
(A) 直剪实验； (B) 静力触探实验； (C) 无侧限抗压强度； (D) 轻型触探实验。
- 【3.1.57】对于浅基础，稳定计算使用的抗剪强度实验宜在多少米以上进行？  
(A) 10m； (B) 3m； (C) 30m； (D) 40m。
- 【3.1.58】室内动三轴实验判别土样液化，当出现何种现象时，可判定土样液化？  
(A) 抗剪强度小于 60kPa； (B) 孔隙水压力达到 20 kPa； (C) 土样破裂；  
(D) 孔隙水压力上升，到达初始固结压力时；或轴向动应变到达 5%。

【3.1.59】室内测得岩石的饱和单轴极限抗压强度为 30MPa，干燥岩块单轴极限抗压强度为 50MPa，问岩石的软化系数为多少？

(A) 0.6; B) 1.67; C) 0.4; D) 0.67。

【3.1.60】岩石的声波纵波速为 5000m/s，岩体的声波纵波速为 4000m/s，岩体的体积节理数目为 6 条/m<sup>3</sup>，单轴极限抗压强度为 45MPa，则岩体的完整性系数为多少？

(A) 0.8; B) 0.64; C) 1.25; D) 0.4。

【3.1.61】确定塑性指数时，液限以 76 克圆锥仪入土深度多少毫米为准？

(A) 10mm 或 17mm; B) 8mm; C) 2mm; D) 5mm。

【3.1.62】平板载荷试验的承压板尺寸应为多少？

(A) 10m<sup>2</sup>; B) 0.6m<sup>2</sup>; C) 0.25m<sup>2</sup>~0.5m<sup>2</sup>; D) 视土体的强度大小而变化。

【3.1.63】深部土体承载力测试应选用何种方法？

(A) 平板载荷实验; B) 螺旋板载荷实验; C) 两者均可; D) 无法进行载荷实验。

【3.1.64】螺旋板载荷试验的板头尺寸为多大？

(A) 200cm<sup>2</sup>~500cm<sup>2</sup>; B) 600cm<sup>2</sup>; C) 700cm<sup>2</sup>; D) 100cm<sup>2</sup>。

【3.1.65】静载荷试验的终止条件是什么？

(A) 承压板周围的土体有明显的侧向挤出; B) 沉降量超过承压板直径或宽度的 0.6 倍; C) 24 小时内沉降随时间近似等速或加速发展; D) A、B、C 三者之中的任何一种。

【3.1.66】静力触探探头的截面积是多大？

(A) 20cm<sup>2</sup>; B) 10cm<sup>2</sup> 和 15cm<sup>2</sup>; C) 25cm<sup>2</sup>; D) 30cm<sup>2</sup>。

【3.1.67】轻型动力触探的锤重为 10kg，而落距应是多少？

(A) 50cm; B) 76cm; C) 100cm; D) 30cm。

【3.1.68】素填土勘察最适宜采用哪种原位测试方法？

(A) 重型动探; B) 轻型动探; C) 超重型动探; D) A、B 均可。

【3.1.69】标准贯入的锤重是多少 kg？

(A) 40kg; B) 10kg; C) 120kg; D) 63.5kg。

【3.1.70】十字板剪切测试淤泥的不排水抗剪强度时，应将板头顺剪切扭转方向转动几圈？

(A) 6 圈; B) 1 圈; C) 6~10 圈; D) 2~3 圈。

【3.1.71】十字板强度相当于三轴实验的何种实验结果？

(A) 固结不排水; B) 固结排水; C) 不固结不排水; D) 固结不排水测孔隙水压力。

【3.1.72】十字板剪切实验时，剪切速率宜为多少？

(A) 2 度/10 秒 (B) 1 度/10 秒; C) 3 度/10 秒; D) 1 度/秒。

【3.1.73】用跨孔法做剪切波波速测试，它的孔距在土层中宜为多少米？

(A) 4m; B) 5~10m; C) 3m; D) 2m。

【3.1.74】地下水在均质土中的渗透规律符合何种定律？

(A) 裘布衣定律; B) 达西定律; C) 库仑定律; D) 无规律，视粘粒含量而定。

【3.1.75】地下水的流向应依据什么来判定？

(A) 两个钻孔的水位从高水位到低水位的连线方向;  
(B) 利用压水实验中的流水方向确定;  
(C) 采用几何法，用 3 个以上钻孔的地下水水位形成的等水位线的垂线方向为流水方向;  
(D) 利用抽水实验中的流水方向确定。

- 【3.1.76】确定粘性土渗透系数的注水实验宜采用何种方法?  
(A) 试坑双环法; (B) 试坑法; (C) 试坑单环法; (D) 压力管法。
- 【3.1.77】现场测试砂砾石、砂土的渗透系数宜采用何种方法?  
(A) 多孔压水实验; (B) 试坑注水实验; (C) 单孔压水实验; (D) 孔压静力触探实验。
- 【3.1.78】压水实验一般适用于何种岩土层?  
(A) 粘性土; (B) 砂砾石; (C) 砂砾石和破碎岩石; (D) 较为完整的岩体。
- 【3.1.79】反映渗透性大小的单位——吕荣(Lugeon)由什么实验得来?  
(A) 压水实验; (B) 抽水实验; (C) 注水实验; (D) 室内变水头渗透实验。
- 【3.1.80】压水实验的实验长度一般为多少米?  
(A) 3m; (B) 1m; (C) 5~10m; (D) 15m。
- 【3.1.81】大范围场地地下水的流速宜采用什么方法来确定?  
(A) 理论计算法; (B) 无法确定; (C) 在试坑内观测; (D) 指示剂法或充电法。
- 【3.1.82】硫酸根离子含量较多时对混凝土具有什么样的腐蚀性?  
(A) 结晶性腐蚀; (B) 分解性腐蚀; (C) 结晶分解复合性腐蚀; (D) 没有腐蚀性。
- 【3.1.83】在潜水型地下水中做抽水试验, 试验成果的流量与降深关系  $Q-s$  曲线应具有下列哪项特性?  
(A)  $d^2Q/ds^2=0$ ; (B)  $d^2Q/ds^2>0$ ; (C)  $d^2Q/ds^2<0$ ; (D) 不一定, 随土的渗透系数变化。
- 【3.1.84】软土的定义是什么?  
(A) 含水量大于液限, 标准贯入击数小于 2 击的各种土;  
(B) 含水量大于液限, 孔隙比大于 1 的粘性土;  
(C) 含水量大于液限, 孔隙比大于 1.5 的粘性土;  
(D) 地基承载力小于 80kPa 的各种土。
- 【3.1.85】通常岩溶发育于哪种岩石中?  
(A) 砂岩; (B) 花岗岩; (C) 灰岩; (D) 各种岩石。
- 【3.1.86】淤泥的抗剪强度宜采用什么方法确定?  
(A) 静力触探实验; (B) 轻型动探实验; (C) 十字板剪切实验; (D) 直剪实验。
- 【3.1.87】计算防波堤稳定时, 对斜坡式堤是否应计入波浪的作用?  
(A) 应该计入; (B) 可不计入; (C) 计入与否取决于安全系数大小;  
(D) 计入与否取决于筑堤材料的性质。
- 【3.1.88】尾矿坝勘察控制性勘探孔应进入( )基岩?  
(A) 新鲜; (B) 微风化; (C) 中等风化; (D) 强风化。
- 【3.1.89】灰坝建筑材料的勘察储量宜大于设计需要量的几倍?  
(A) 1.5 倍; (B) 1 倍; (C) 2 倍; (D) 3 倍。
- 【3.1.90】边坡勘察, 勘探点深度应穿过潜在滑动面并深入稳定层以内多少米?  
(A) 大于 5m; (B) 1m; (C) 2~3m; (D) 5~7m。
- 【3.1.91】边坡工程抗剪强度实验中, 试体的剪切方向与边坡变形方向应成何种关系?  
(A) 一致; (B) 相反; (C) 成 30 度角; (D) 成 45 度角。
- 【3.1.92】边坡工程稳定计算, 当采用峰值抗剪强度参数时, 稳定系数应取什么值?  
(A) 小值; (B) 大值; (C) 中间值; (D) 由工程安全等级确定。
- 【3.1.93】港口工程勘察, 在深度 10~15 米的粉砂层中(地下水位以下)实测标准贯入击数为 17、

- 19、17、19、17、19；则该层用于工程计算的击数平均值是多少？  
(A) 18； B) 基数为 18，视用途不同进行修正后得到平均值；  
(C) 基数 18 乘以杆长修正系数； D) 16.5。
- 【3.1.94】湿陷性土的地质勘察，钻孔间距应按一般土地基钻孔间距范围中的什么值来确定？  
(A) 最大值； B) 最小值； C) 最大值的一半； D) 最小值的一半。
- 【3.1.95】判定湿陷性土的等级和深度所需的不扰动试样宜取自何处？  
(A) 探井； B) 钻孔； C) 平洞； D) 探槽。
- 【3.1.96】湿陷性碎石土的力学性质宜采用哪种实验来确定？  
(A) 标准贯入实验； B) 静力触探实验； C) 动力触探实验； D) 测孔压的静力触探实验。
- 【3.1.97】湿陷性土的勘探孔孔深如何确定？与湿陷性土的厚度有否关系？是否应穿过湿陷性土层？  
(A) 小于湿陷性土层，与湿陷性土的厚度无关；  
(B) 最大孔深 30m，与湿陷性土的厚度无关；  
(C) 达到湿陷性土层，与湿陷性土的厚度有关；  
(D) 穿过湿陷性土层。
- 【3.1.98】红粘土地基初步设计勘察的钻孔间距应为多少？  
(A) 20m； B) 30~50m； C) 小于 10m； D) 10m。
- 【3.1.99】基坑工程设计，当采用有效应力法水土分算时，土的剪切试验宜采用（ ）？  
(A) 不固结不排水剪 (UU)；  
(B) 固结不排水剪 (CU)；  
(C) 固结不排水剪测孔隙水压力 (CU)；  
(D) 排水剪 (CD)。
- 【3.1.100】岩土工程勘察报告中的地基承载力应提供什么值？  
(A) 基本值； B) 标准值； C) 设计值； D) 特征值。
- 【3.1.101】岩土工程勘察报告应包括哪些内容？  
(A) 文字说明书、附件； B) 文字说明书、附图；  
(C) 只有文字说明书； (D) 文字说明书、附图、附表、测试成果表、附件等。
- 【3.1.102】岩土工程报告中还应附哪些图件？  
(A) 上部结构形式及具体尺寸、配筋量的建议；  
(B) 上部结构与地基相互作用的系统分析；  
(C) 工程施工及使用期可能发生的岩土工程问题的预测及监控、预防措施的建议；  
(D) 勘察方案布置的回顾及勘察费结算清单。
- 【3.1.103】岩土参数的变异性大小分为几级？  
(A) 5 级； B) 4 级； C) 3 级； D) 2 级。
- 【3.1.104】岩土工程是采用什么法进行定量分析的，特殊工程需要时可以辅以什么方法进行综合评价？  
(A) 采用定值法，特殊工程需要时可辅以概率法进行综合评价；  
(B) 一律采用保证概率法进行评价；  
(C) 采用理论分析加经验公式相结合的方法进行评价；  
(D) 完全利用现场原位测试数据来进行评价。

【3.1.105】一般情况下,低矮建筑物地基土的压缩模量宜选用的压力段是多少 kPa?

- (A) 300kPa~400kPa; B) 100kPa~200kPa;  
(C) 50kPa~100kPa; D) 0kPa~100kPa。

【3.1.106】实验数据统计时,指标的标准值应等于什么?

- (A) 平均值乘以统计修正系数  $\gamma_s$ ; B) 平均值乘以回归修正系数  $\psi_s$ ;  
(C) 平均值的 95%; (D) 剔除 10%的峰值和 10%的低值后的算术平均值

【3.1.107】土工实验数据统计中,抗剪强度实验数据的统计是采用什么方法?

- (A) 只取算术平均值; (B) 有专门的统计方法;  
(C) 同其他指标统计方法一样; D) 宜取小值平均值。

【3.1.108】土体的载荷实验数据统计,有三个以上的数据且各值的极差不超过平均值的 30%,则取什么值作为该土层的地基承载力特征值?

- (A) 平均值; (B) 平均值的 90%;  
(C) 小于平均值; D) 平均值乘以回归修正系数。

【3.1.109】岩体的载荷实验数据统计时,有三个以上的数据,则取什么值作为该岩体的地基承载力特征值?

- (A) 平均值; B) 小于平均值; C) 数据中的最小值; D) 平均值乘以回归修正系数。

【3.1.110】某建筑物,长 30m,宽 30m,地上 25 层,地下 2 层,基础坑深 6m,地下水位 5m,地面以下深度 0~2m 为人工填土 ( $\gamma=15\text{kN/m}^3$ ),2~10m 为粉土 ( $\gamma=17\text{kN/m}^3$ ),10~18m 为粘土 ( $\gamma=19\text{kN/m}^3$ ),18~26m 为粉质粘土 ( $\gamma=18\text{kN/m}^3$ ),26~35m 为卵石 ( $\gamma=21\text{kN/m}^3$ ),问:

(1) 按《岩土工程勘察规范》,可布置几个钻孔?其中控制性钻孔几个,其余是什么性质的钻孔?

- (A) 5 个钻孔,3 个控制性孔,2 个一般性钻孔;  
(B) 5 个钻孔,2 个控制性孔,3 个一般性钻孔;  
(C) 4 个钻孔,2 个控制性孔,2 个一般性钻孔;  
(D) 4 个钻孔,1 个控制性孔,3 个一般性钻孔。

(2) 若基底压力为 420kPa,则基底附加应力为多少?

- (A) 420kPa; B) 300kPa; C) 332kPa; D) 200kPa。

(3) 若在建筑物一个角布置钻孔取土,假定基底附加应力为 300kPa,则 24m 处土做压缩试验的最大压力应为多少?

- (A) 600kPa; B) 400kPa; C) 300kPa; D) 800kPa。

(4) 若在 6~10 m 粉土中取样进行试验,所得的物理力学指标为表 3.1.1 所示。问:

表 3.1.1 物理力学指标

土样编号	含水量 $w$ (%)	孔隙比 $e$	$c$ (kPa)	$\phi$ ( $^\circ$ )
1	20	0.70	15	25
2	23	0.69	13	23
3	25	0.72	16	21
4	27	0.73	18	20
5	21	0.69	23	23
6	23	0.73	21	22

① 粉土湿度属于哪一种?

- (A) 稍湿; B) 湿; C) 很湿; D) 饱和。

② 粉土的密度属于哪一种？

(A) 稍密； (B) 密； (C) 密实； (D) 无法判断。

③ 若按粉土的力学指标进行理论计算，假定  $\gamma = 15\text{kN/m}^3$ ， $\gamma_m = 14.7\text{kN/m}^3$ ，则粉土地基承载力特征值是多少？

(A) 200kPa； (B) 670kPa； (C) 450kPa； (D) 600kPa。

【3.1.111】某土层的天然孔隙比  $e_0 = 0.85$ ，各级压力下的孔隙比见表 3.1.2，问：

表 3.1.2 各级压力下的孔隙比

压力 $p$ (kPa)	50	100	200	300	400
孔隙比 $e_0$	0.84	0.835	0.820	0.795	0.780

(1) 土层的  $a_{1-2}$  为多少？

(A) 0.05 属低压缩性土； (B) 0.15 属中压缩性土；

(C) 0.5 属高压缩性土； (D) 0.10 属高压缩性土。

(2) 土层的  $E_{100-200}$  为 ( ) MPa？

(A) 12.2MPa； (B) 20.0MPa； (C) 10.0Pa； (D) 37.0MPa。

【3.1.112】某工程进行击实试验，确定的含水量及干重度见表 3.1.3，问：

表 3.1.3 击实试验成果表

含水量 $w$ (%)	12.2	14.0	17.7	21.6	25.0	26.5	29.3		
干密度 $\rho_d$ ( $\text{g/cm}^3$ )	1.303	1.330	1.395	1.484	1.522	1.500	1.436		

(1) 根据实验结果可得最大干密度为多少？

(A) 1.522； (B) 1.484； (C) 1.500； (D) 1.510。

(2) 最优含水量为多少？

(A) 25%； (B) 26.2%； (C) 27.0%； (D) 21.6%。

(3) 按《建筑地基基础设计规范》(GB50007-2002) 进行压实填土施工时控制的含水量标准为多少？

(A) 23%~27%； (B) 20%~22%； (C) 29%~31%； (D) 31%~33%。

【3.1.113】某建筑物长 60m，宽 20m，地上 35 层，地下 3 层，拟定基础埋深 12m，预估基底压力 600kPa。根据已有资料，该场地地表下 0~2m 为素填土，2~6m 为粉质粘土，6~10m 为粉土，10~11m 为粘土，11~15m 为卵石，15~25m 为粉质粘土，25~30m 为细砂，30~40m 为粉土，地下水分为两层，第一层 3~4m 为上层滞水，第二层 10m 为承压水，8 度地震区，问：

(1) 按《岩土工程勘察规范》布置钻孔，最合适的布置方案是怎样的？

(A) 孔间距 30m，共布置 6 个孔，控制性孔 2 个，孔深 42m，一般钻孔 4 个；

(B) 孔间距 30m，共布置 6 个孔，控制性孔 2 个，孔深 82m，一般钻孔 3 个，孔深 42m；

(C) 孔间距 30m，共布置 6 个孔，控制性孔 3 个，深 42m，一般钻孔 3 个；

(D) 孔间距 30m，共布置 6 个孔，控制性孔 5 个，孔深 42m，一般钻孔 1 个。

(2) 为了判定场地液化，应采用什么方法？

(A) 在两个控制性钻孔内，对 6.0~10.0m 的粉土进行标贯，取样做粘粒分析；

(B) 在两个控制性钻孔内，对 6.0~10.0m 的粉土进行标贯，可不取扰动样；

(C) 在两个控制性钻孔内，对 2.0~6.0m 的粉质粘土进行标贯，取样做粘粒分析；

(D) 在两个控制性钻孔内，对 2.0~6.0m、10.0~11.0m 的粘土进行标贯。

(3) 为了判别建筑场地类别，应采用什么方法？

(A) 采用单孔法波速测试，测深 82m； (B) 采用单孔法波速测试，测深 15m；

- (C) 采用跨孔法波速测试, 测深 15m; (D) 采用瑞利波法测试, 测深 15m。
- (4) 为了确定基础附近卵石的承载力, 可采用什么方法?  
(A) 静力触探实验; (B) 进行颗粒分析; (C) 动力触探实验; (D) 十字板剪切实验。
- (5) 室内进行压缩试验时最大压力应等于什么?  
(A) 土体的自重压力; (B) 前期固结压力;  
(C) 自重应力与附加应力之和; (D) 自重应力与前期固结压力之和。
- (6) 若在建筑施工时进行基坑支护, 对地下水应做什么工作?  
(A) 确定承压水的水头, 进行抽水试验, 确定卵石层的渗透系数;  
(B) 确定上层滞水含水层卵石层的渗透系数;  
(C) 确定承压水的水头, 根据经验卵石层的渗透系数为 0.2m/d;  
(D) 确定卵石层的渗透系数, 可采用压水试验。
- (7) 为了评价地下水对混凝土的腐蚀性做什么工作?  
(A) 按《岩土工程勘察规范》(GB50021-2001) 进行水质分析试验;  
(B) 按《岩土工程勘察规范》(J1J064-98) 进行水质分析试验;  
(C) 按《公路工程地质勘察规范》(GB50287-99-94) 进行水质分析试验;  
(D) 可不进行水质分析试验。
- 【3.1.114】** 在进行建筑物岩土工程勘察时发现断裂, 除查明其产状、性质、时代等基本情况外。还应:  
(A) 布置长期观测, 测定其活动性;  
(B) 进行详细而系统的地质研究, 确定其对工程的影响;  
(C) 首先应查明是否为全新活动断裂;  
(D) 断裂对工程的危害不可抗拒, 建议避让。

## 3.2 浅基础

- 【3.2.1】** 按地基承载力确定基础底面积及埋深时, 传至基础底面上的荷载效应按正常使用极限状态下荷载效应的什么组合? 地基承载力采用什么值? 土体自重的分项系数是多少?  
(A) 基本组合 设计值 1; (B) 永久组合 标准值 1.2;  
(C) 标准组合 特征值 1; (D) 特殊组合 设计值 1.4。
- 【3.2.2】** 设计地基沉降时, 传至基础底面上的荷载效应按何种使用极限状态下荷载效应的什么组合? 不计入什么荷载?  
(A) 正常使用极限状态荷载效应的标准组合, 不计入雪荷载;  
(B) 正常使用极限状态荷载效应的准永久组合, 不计入风荷载与地震作用;  
(C) 承载力极限状态荷载效应的准永久组合, 不计入风荷载与地震作用;  
(D) 承载力极限状态荷载效应的基本组合, 不计入雪荷载。
- 【3.2.3】** 计算地基稳定时, 按何种使用极限状态下荷载效应的什么组合? 分项系数是多少?  
(A) 正常使用极限状态荷载效应的基本组合, 分项系数为 1.2;  
(B) 承载力极限状态荷载效应的基本组合, 分项系数为 1.0;  
(C) 正常使用极限状态荷载效应的基本组合, 分项系数为 1.4;  
(D) 承载力极限状态荷载效应的准永久组合, 分项系数为 1.0。

【3.2.4】当各土层坡度为 3%时，下列哪一类的建筑物地基可不进行变形验算？

- (A) 一级建筑物； B)  $f_k=130\text{kPa}$ ，体形复杂的二级建筑物；  
 (C)  $f_{ak}=180\text{kPa}$ ，层数=7 的砌体承重结构；  
 (D)  $f_{ak}=90\text{kPa}$ ，层数 $\leq 5$  层的框架结构。

【3.2.5】以下建筑物中不需进行地基稳定性验算的是（ ）？

- (A) 水工大坝； B) 高层住宅； C) 电视塔； D) 大跨度单层工业厂房。

【3.2.6】在偏心荷载作用下当偏心距 $> b/6$ 时，基底压力计算公式为（ ）？

- (A)  $P_{\max, \min} = (F+G) / A \pm M / W$ ； B)  $P_{\max} = 2(F+G) / 3La$ ， $P_{\min} = 0$ ；  
 (C)  $P_{\max} = (F+G) / A$ ， $P_{\min} = 0$ ； D)  $P_{\max, \min} = (F+G) \times (1 \pm l/6) / A$ 。

【3.2.7】在偏心荷载作用下，当偏心距 $\geq b/6$ ，基底压力的分布图是何形状？

- (A) 一个三角形； B) 梯形； C) 矩形； D) 两个三角形。

【3.2.8】高层建筑对地基变形控制的主要特征是什么？

- (A) 倾斜； B) 局部倾斜； C) 沉降量； D) 沉降差。

【3.2.9】砌体承重结构对地基变形控制的主要特征是什么？

- (A) 倾斜； B) 局部倾斜； C) 沉降量； D) 沉降差。

【3.2.10】考虑建筑物在竖向荷载和水平荷载共同作用下，地基失稳的破坏是什么形式？其稳定安全系数分别是多少？

- (A) 整体剪切破坏，冲切破坏， $\geq 1.1$ ， $\geq 1.5$ ；  
 (B) 局部剪切破坏，冲切破坏， $\geq 1.1$ ， $\geq 1.5$ ；  
 (C) 表层滑动破坏，深层滑动破坏， $\geq 1.2 \sim 1.4$ ， $\geq 1.2$ ；  
 (D) 表层滑动破坏，深层滑动破坏， $\geq 1.5$ ， $\geq 1.3$ 。

【3.2.11】对季节性冻土地区考虑基础埋深时，在什么条件下不需要考虑冻胀影响？

- (A) 基底距地下水位较近； B) 地基承载力  $f_{ak} \leq 130\text{kPa}$ ；  
 (C) 主要持力层为砂土层； D) 主要持力层为密实的粘土层。

【3.2.12】柱下条形基础两端挑出长度的确定不是出于什么因素的考虑？

- (A) 增大底部面积，改善端部地基承载条件；  
 (B) 调整底面形心位置，使荷载分布合理；  
 (C) 改善基础梁的挠曲条件；  
 (D) 满足地基承载力的强度条件。

【3.2.13】筏板配筋构造要求，其纵横向支座钢筋应有  $1/2 \sim 1/3$  贯通全跨，且配筋率 $\geq 0.15\%$ ，跨中钢筋按实际钢筋全部通过是考虑到什么影响？

- (A) 筏板的局部弯曲； B) 筏板的柱上板带弯矩值；  
 (C) 筏板的整体弯曲； D) 筏板的剪力大小和温度影响。

【3.2.14】某构筑物基础如图 3.2.1 所示，在设计地面标高处，有偏心荷载  $680\text{kN}$ ，偏心距  $1.31\text{m}$ ，基础埋深  $2\text{m}$ ，底面尺寸  $4 \times 2\text{m}$ 。则： $p_{\max} =$ （ ） $\text{kPa}$ ，基底压力分布图是何形状？

- (A)  $300.3$ ，三角形； B)  $405$ ，三角形；  
 (C)  $572$ ，梯形； D)  $400$ ，三角形。

【3.2.15】砖基础的剖面尺寸与什么无关？

- (A) 砖的模数与砌筑方式；

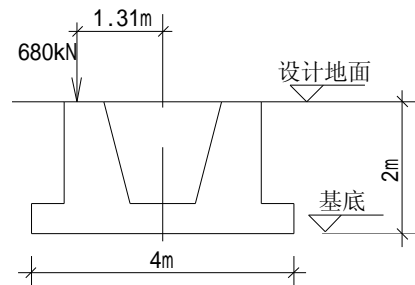


图 3.2.1

- (B) 砖的强度与砂浆强度;
- (C) 基础台阶的宽高比允许值;
- (D) 地基承载力大小和软弱下卧层强度。

【3.2.16】柱下条形基础底部翼板宽度应由什么确定?

- (A) 柱的截面尺寸大小; B) 持力层承载力和下卧层承载力;
- (C) 砼和钢筋的强度及配筋量; D) 基底压力的均匀性。

【3.2.17】由地基变形计算公式  $s = \sum \sigma_z \times h_i / E_s$  可知建筑物的沉降由附加应力引起, 下面说法中哪一种说法是正确的?

- (A) 建筑物的基底面积愈大, 附加应力愈小, 故其沉降愈小;
- (B) 土中水位升降只影响土的自重应力, 故抽吸地下水不会影响建筑物的沉降;
- (C) 做成补偿式基础可减小附加应力, 故可减小建筑物的沉降;
- (D) 加大基础埋深, 可减小附加应力, 故可减小建筑物的沉降。

【3.2.18】根据《建筑地基基础规范》(GB50007-2002) 所推荐的计算地基承载力特征值理论公式  $f_a = M_b \gamma b + M_d \gamma_m d + M_c c_k$ , 下面说法中哪一种说法是正确的?

- (A) 无论基底下土质如何, 增大基底尺寸均可提高地基承载力;
- (B) 在设计中加大基础埋深可以提高地基承载力;
- (C) 砂土中地下水水位上升时, 地基承载力降低;
- (D) 公式中土样指标的测定方法与建筑物的重要性无关。

【3.2.19】与敏感性结构(半刚性结构)有关的地基变形特征是什么?

- (A) 倾斜与局部倾斜; B) 沉降差与局部倾斜; C) 沉降量与倾斜; D) 沉降量与局部倾斜。

【3.2.20】由偏心受压基础的地基承载力条件  $p_{\max} = 1.2f_a$ , 可得到的结论是( )?

- (A) 偏心荷载基础的地基承载力可提高 20%;
- (B) 当  $e = b/30$  时, 应考虑偏心使地基承载力降低的影响;
- (C) 当  $e = b/6$  时, 应根据基底压力不超过未偏心时的地基承载力的 60%;
- (D)  $b/30 < e < b/6$  时, 应限制基底压力不超过未偏心时的地基承载力的 (30~60)%。

【3.2.21】图中所示为一外柱单独基础, 计算基底面积时, 公式

$A = F / (f_a - \gamma_d d)$  中的  $d$  等于多少?

- (A) 1.200; B) 1.650; C) 1.425; D) 0.825。

【3.2.22】计算基础内力时采用基底净反力是由于考虑了什么因素?

- (A) 基础刚度很小;
- (B) 基础与上部结构, 地基与基础三者间的相互作用;
- (C) 基底按直线分布假设;
- (D) 基础采用的是柔性材料。

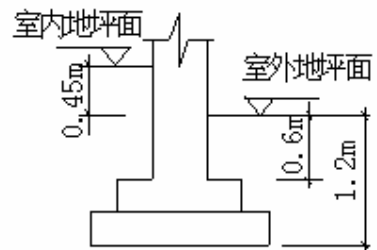


图 3.2.2

【3.2.23】基础的软弱下卧层验算中关于压力扩散角  $\theta$  不正确的说法是什么?

- (A)  $\theta$  角与土的性质有关;
- (B)  $\theta$  角与下卧层深度和基底宽度有关;
- (C)  $E_{s1} / E_{s2}$  值大小变化时,  $\theta$  保持不变;
- (D) 基底压力增加到一定数值后,  $\theta$  角迅速减小至最小值。

【3.2.24】柱下条形基础梁端伸出的长度宜取多少?

- (A)  $1/4 \sim 1/3$  边柱距; B)  $1/2 \sim 1/3$  边柱距;  
(C)  $1/4 \sim 1/3$  中柱距; D)  $1/6$  梁高。

【3.2.25】柱下条形基础底部的翼板宽度由什么因素确定?

- (A) 柱截面尺寸; B) 构造要求; C) 地基承载力; D) 梁高。

### 3.3 深基础

【3.3.1】按桩的承载性状对桩进行分类, 桩可分为哪几类?

- (A) 摩擦型桩和端承型桩; B) 摩擦端承桩和端承桩;  
(C) 摩擦桩和摩擦端承桩; D) 灌注桩和预制桩。

【3.3.2】当桩的  $l/d$  不很大, 桩端持力层为坚硬的粘性土、粉性土和砂类土时, 这类桩按什么类型桩设计?

- (A) 端承桩; B) 摩擦桩; C) 端承摩擦桩; D) 摩擦端承桩。

【3.3.3】当桩的  $l/d$  较小, 桩身穿越软弱土层, 桩端设置在密实砂层、碎石类土层中, 微风化岩层中, 这类桩应按什么类型桩设计?

- (A) 端承桩; B) 摩擦桩; C) 摩擦型桩; D) 端承摩擦桩。

【3.3.4】当桩设置于深厚的软弱土层中, 无较硬土层作为桩端持力层, 或桩端有较坚硬持力层但桩的  $l/d$  很大, 这类桩应按什么类型桩设计?

- (A) 端承桩; B) 摩擦桩; C) 端承摩擦桩; D) 摩擦端承桩。

【3.3.5】对于竖向抗压桩, 除应进行竖向承载力计算外, 必要时还需要进行什么计算?

- (A) 桩身强度和抗裂计算; B) 水平承载力和位移验算;  
(C) 抗拔计算; D) 桩基沉降计算和软弱下卧层及负摩阻力计算。

【3.3.6】穿越饱和软弱土层的桩基, 不宜采用哪一类桩? ,

- (A) 预制砼方桩; B) H型钢桩; C) 泥浆护壁灌注桩; D) 敞口预应力管桩。

【3.3.7】当桩径 ( ) 时, 灌注桩在设计中需考虑挤土效应和尺寸效应?

- (A)  $D \geq 800\text{mm}$ ; B)  $250\text{mm} < D < 800\text{mm}$ ; C)  $D \leq 250\text{mm}$ ; D)  $D \geq 1000\text{mm}$ 。

【3.3.8】当桩端持力层为粘性土或粉土时, 桩端全断面进入持力层深度不宜小于几倍桩径?

- (A)  $1.5d$ ; B)  $2d$ ; C)  $1d$ ; D)  $4d$ 。

【3.3.9】当持力层较厚且施工条件许可时, 桩端全断面进入持力层深度宜达到土层的临界深度, 粘性土、粉土的临界深度一般为 ( ) ?

- (A)  $7d$ ; B)  $3 \sim 10$   $d$ ; C)  $1 \sim 2$   $d$ ; D)  $0.5 \sim 1.5$   $d$ 。

【3.3.10】对承台下桩数不超过 3 根的端承桩和非端承桩, 根据静载试验确定单桩竖向极限承载力标准值, 按 JGJ94-94 规范计算的基桩竖向承载力设计值为 ( ) ?

- (A)  $R = Q_{uk} / \gamma_s + Q_{pk} / \gamma_p$ ; (B)  $R = Q_{uk} / \gamma_{sp}$ ;  
(C)  $R = \eta_{sp} Q_{uk} / \gamma_{sp} + \eta_c Q_{ck} / \gamma_c$ ; D)  $R = \eta_s Q_{sk} / \gamma_s + \eta_p Q_{pk} / \gamma_p + \eta_c Q_{ck} / \gamma_c$ 。

【3.3.11】根据土的物理指标与承载力参数之间的经验关系, 确定大直径桩 ( $D \geq 800\text{mm}$ ) 单桩竖向极限承载力标准值时, 其计算公式为 ( ) ?

- (A)  $Q_{uk} = u \sum q_{sik} l_i + q_{pk} A_p$ ; B)  $Q_{uk} = \lambda_s u \sum q_{sik} l_i + \lambda_p q_{pk} A_p$ ;  
(C)  $Q_{uk} = u \sum \psi_{si} q_{sik} l_{si} + \psi_p q_{pk} A_p$ ; D)  $Q_{uk} = u \sum q_{sik} l_i + \psi_p q_{pk} A_p$ 。

【3.3.12】承台底面下长度为 12.5m 的预制桩截面为  $350\text{mm} \times 350\text{mm}$ , 打穿厚度  $L_1 = 5\text{m}$  的淤泥质土,

$q_{sik}=11\text{kPa}$ , 进入硬可塑粘土的长度为  $L_2=7.5\text{m}$ ,  $q_{sik}=80.0\text{kPa}$ ,  $q_{pk}=2900\text{kPa}$ ,  $\gamma_p=\gamma_s=\gamma_{sp}=1.65$ 。拟采用 3 根桩,该预制桩的竖向极限承载力标准值和基桩竖向承载力设计值各是多少?

- (A)  $Q_{uk}=1272\text{kN}$ ,  $R=770\text{kN}$ ; (B)  $Q_{uk}=1480\text{kN}$ ,  $R=816\text{kN}$ ;  
(C)  $Q_{uk}=1728\text{kN}$ ,  $R=790\text{kN}$ ; (D)  $Q_{uk}=1650\text{kN}$ ,  $R=830\text{kN}$ 。

**【3.3.13】**综合确定一级建筑物桩基单桩竖向承载力标准值和基桩竖向承载力设计值,必须采用什么方法?

- (A) 现场静载荷试验; (B) 静力触探; (C) 标准贯入; (D) 经验参数。

**【3.3.14】**在某级荷载作用下,静载荷试验时出现什么情况时仍可继续加载?

- (A) 桩的沉降量是前一级荷载作用下沉降量的 5 倍;  
(B) 沉降量超过 5mm;  
(C) 桩的沉降量大于前一级荷载作用下沉降量的 2 倍,且 24 小时尚未达到相对稳定;  
(D) 已达到单桩最大抗拔力或压重平台的最大重量时。

**【3.3.15】**根据土的物理指标与承载力参数之间的经验关系确定单桩竖向极限承载力标准值时,应采用下列何式?

- (A)  $Q_{uk}=u\sum l_i\beta_i f_{si}+\alpha q_{cA_p}$ ; (B)  $Q_{uk}=u\sum q_{sik}l_i+q_{pkA_p}$ ;  
(C)  $Q_{uk}=u\sum \psi_{si}q_{sik}l_{si}+\psi_p q_{pA_p}$ ; (D)  $Q_{uk}=\lambda_{su}\sum q_{sik}l_i+\lambda_p q_{pkA_p}$ 。

**【3.3.16】**根据室内试验结果确定,嵌岩桩单桩竖向极限承载力标准值的计算公式为

$$Q_{uk}=u\sum \zeta_{si}q_{sik}l_i+u\zeta_{sf}f_{rc}h_r+\zeta_{fp}f_{rc}A_p$$

其中第一项中  $\zeta_{si}$  的意义为( )?

- (A) 嵌岩段侧阻力修正系数; (B) 嵌岩段端阻力修正系数;  
(C) 覆盖层第  $i$  层土的侧阻力发挥系数; (D) 嵌岩段总极限侧阻力。

**【3.3.17】**按《建筑地基基础设计规范》(GB50007-2002)的规定,桩身强度  $Q\leq A_p f_c \psi_c$ ,其中  $\psi_c$  为桩的工作条件,该系数的取值于什么因素有关?

- (A) 桩周土性质; (B) 桩型及成桩工艺; (C) 桩端土性质; (D) 桩的材料强度。

**【3.3.18】**某桩基工程静载荷试验,其 3 根桩的试桩  $Q-s$  曲线为陡降型,发生明显陡降的起始点对应的荷载分别为 810 kN、800 kN、760kN,问:

(1) 实测极限承载力平均值  $Q_{um}=(\quad)\text{kN}$

- (A) 800; (B) 790; (C) 805; (D) 760。

(2) 每根试桩的极限承载力与平均值的比  $\alpha_1$ 、 $\alpha_2$ 、 $\alpha_3=(\quad)?$

- (A) 0.962, 1.013, 1.025; (B) 1.025, 1.013, 0.962;

- (C) 1.013, 1.025, 0.962; (D) 0.962, 1.025, 1.013。

(3)  $\alpha_i$  的标准差  $S_n=(\quad)$

- (A) 0.3; (B) 0.1; (C) 0.03; (D) 0.15。

(4) 根据以上结果确定的单桩竖向极限承载力标准值折减系数  $\lambda=(\quad)?$

- (A) 0.99; (B) 0.98; (C) 0.97; (D) 1.0。

(5) 单桩竖向极限承载力标准值  $Q_{uk}=(\quad)\text{kN}$ ?

- (A) 790; (B) 805; (C) 782.1; (D) 774.2。

**【3.3.19】**根据规范(JGJ94-94)规定,以下各项中哪一项仍应考虑承台效应的条件?

- (A) 端承桩;  
(B) 承台地面以下存在可液化土、湿陷性黄土、高灵敏度软土、嵌固结土、新填土;

- (C) 桩穿越较厚的土层、进入相对较硬层；  
 (D) 可能出现震陷、降水、沉桩过程产生高孔隙水压和地面隆起的地区。

【3.3.20】桩基进行软弱下卧层验算时，按整体冲剪破坏计算的条件是（ ）？

- (A) 桩距  $S_d \leq 6d$ ；  
 (B)  $S_d > 6d$ ；  
 (C) 桩基下方持力层厚度  $t < (S_d - d_e) \cos \theta / 2$ ；  
 (D)  $\sigma_z + \gamma_z z \leq q_u \gamma_q$ 。

【3.3.21】产生负摩阻力的条件是什么？

- (A) 桩周土体相对于桩身有向下位移时；  
 (B) 桩周土体相对于桩身有向上位移时；  
 (C) 桩周土层产生的沉降与基桩沉降相等；  
 (D) 桩穿越较厚的松散土层进入相对较硬层。

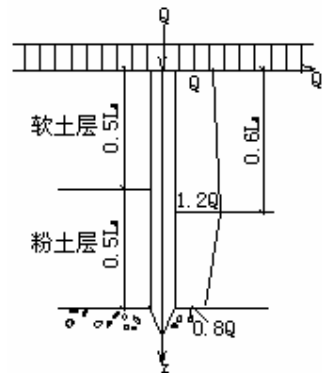


图 3.3.1

【3.3.22】如图 3.3.1 所示桩长为  $L_0$ ，其中  $0.5L_0$  穿过软弱土层， $0.5L_0$  在粉土层中，桩端进入卵砾石层，桩顶受竖向荷载  $Q$  后，因大面积地面填土，使桩身轴力变化。通过预埋在桩身中的传感器量测，获如图 3.3.1 所示桩身轴力分布图，若桩周长为  $U$ ，据轴力分布特征，请分析桩在软土及粉土中桩侧摩阻力分布图形及数值？

- (A) 软土中倒三角形， $f = +Q/3L_0U$ ，粉土中正三角形  $f = -Q/L_0U$ ；  
 (B) 软土中倒三角形， $f = -Q/3L_0U$ ，粉土中正三角形  $f = +Q/L_0U$ ；  
 (C) 软土中矩形， $f = +Q/3L_0U$ ，粉土中矩形  $f = -Q/L_0U$ ；  
 (D) 软土中矩形， $f = -Q/3L_0U$ ，粉土中矩形  $f = +Q/L_0U$ 。

【3.3.23】柱下桩基承台由于配筋不足将发生什么样的破坏？

- (A) 弯曲破坏； B) 冲切破坏； C) 剪切破坏； D) 局部破坏。

【3.3.24】桩基承台发生冲切破坏的原因是什么？

- (A) 配筋量不足； B) 承台的总高度不足；  
 (C) 承台的有效高度不足； D) 承台平面尺寸过大。

【3.3.25】一般框架结构桩基沉降变形由什么条件控制？

- (A) 桩基总沉降量； B) 相邻的沉降差； C) 局部倾斜； D) 倾斜。

【3.3.26】何谓局部倾斜？

- (A) 墙下条形承台沿纵向某一长度范围内桩基础两点的沉降差与其距离之比；  
 (B) 桩基础的最大总沉降量；  
 (C) 建筑物桩基础倾斜方向两端点的沉降差与其距离之比；  
 (D) 桩基任意两点的沉降差。

【3.3.27】框架结构相邻柱基的沉降差容许值是多少？

- (A)  $0.002l_0$ ； B) 0.002； C)  $0.005l_0$ ； D) 120mm。

【3.3.28】对桩与承台的连接有何要求？

- (A) 砼桩的桩顶主筋不需伸入承台内；  
 (B) 砼桩的桩顶主筋应伸入承台内，其锚固长度宜  $< 30d$ ；  
 (C) 砼桩的桩顶主筋应伸入承台内，其锚固长度宜  $\geq 30d$ ；  
 (D) 砼桩的桩顶主筋应伸入承台内，其锚固长度宜  $\geq 40d$ 。

【3.3.29】一般情况下，承台的埋深  $d$  应（ ）？

(A)  $d \geq 600\text{mm}$ ; (B)  $500\text{mm} < d < 1000\text{mm}$ ; (C)  $d < 600\text{mm}$ ; (D) 不作要求。

【3.3.30】柱对承台的冲切计算中,规范对冲跨比  $\lambda = a_0/h_0$  计算的规定,下列哪一条是不正确的?

(A)  $\lambda = 0.2 \sim 1.0$ ; (B)  $a_0 > h_0$  时,取  $a_0 = h_0$ ;  
(C)  $a_0 < 0.2h_0$  时,取  $a_0 = 0.2h_0$ ; (D)  $a_0 \neq (0.2 \sim 1.0) h_0$ 。

【3.3.31】对于同一承台下的非端承桩的竖向承载力设计值为 ( ) ?

(A) 当  $n \leq 3$  时,  $R_{\text{基桩}} > R_{\text{单桩}}$ ;  
(B) 当  $n \leq 3$  时,  $R_{\text{基桩}} = R_{\text{单桩}}$ ;  
(C) 当  $n > 3$  时,  $R_{\text{基桩}} = R_{\text{单桩}}$ ;  
(D) 当  $n > 3$  时,  $R_{\text{基桩}} < R_{\text{单桩}}$ 。

【3.3.32】对于同一承台下  $n > 3$  根非端承桩,当单桩与基桩受荷相等时,应为下列哪一种情况?

(A) 基桩的沉降量小于单桩的沉降量;  
(B) 当桩距  $S_a > 6d$  时,基桩的沉降量 = 单桩的沉降量;  
(C) 当根据  $S_a = (3 \sim 4)d$  时,基桩的沉降量 = 单桩的沉降量;  
(D) 基桩桩端的土中应力  $<$  单桩桩端的土中应力。

【3.3.33】某带桩筏基按复合桩基设计时应考虑什么?

(A) 尽量选择较小桩距以增加桩数;  
(B) 地基上部土层较好而下部土层可压缩;  
(C) 尽量减小桩长;  
(D) 采取措施减小桩顶荷载和桩端的变形。

【3.3.34】下列哪一项对于复合桩基是适宜的?

(A) 减小外区与内区面积比 ( $A_c^0/A_c^1$ ),有利提高其竖向承载力;  
(B) 承台内区土的反力比外区土的反力大;  
(C) 加大外区与内区面积比,有利提高其竖向承载力;  
(D) 承台内区土的反力与外区土的反力为均匀分布。

【3.3.35】对于同一承台下  $n > 3$  的一级复合桩基,确定其基桩竖向承载力设计值采用下列哪一个公式?

(A)  $R = \eta_{sp} Q_{uk} / \gamma_{sp} + \eta_c Q_{ck} / \gamma_c$ ; (B)  $R = \eta_s Q_{sk} / \gamma_s + \eta_p Q_{pk} / \gamma_p + \eta_c Q_{ck} / \gamma_c$ ;  
(C)  $R = Q_{uk} / \gamma_s + Q_{pk} / \gamma_p$ ; (D)  $R = Q_{uk} / \gamma_w$

【3.3.36】对于一般的摩擦型群桩,当只承受竖向中心荷载时,下列哪一条是正确的?

(A) 打入疏松砂土中的预制桩,边桩摩阻力增加;  
(B) 若承台的刚度较大,以边桩受力最大;  
(C) 打入疏松砂土中的预制桩,以中间桩受力最大;  
(D) 由于承台刚度和地基性质的共同影响,各桩顶荷载分布可按均匀受力考虑。

【3.3.37】振动沉管成孔灌注桩施工工艺不适用于什么土层?

(A) 碎石土; (B) 淤泥质土; (C) 一般粉性土; (D) 杂填土。

【3.3.38】在什么土层中不宜采用钢筋砼预制桩静压工艺?

(A) 粉土; (B) 自重湿陷性黄土; (C) 有砾石夹层; (D) 有砂夹层。

【3.3.39】桩长在  $11 \sim 25\text{m}$  的预制钢筋砼桩起吊和堆放支点的位置根据什么确定?

(A) 施工方便; (B) 桩的正负弯矩相等; (C) 反力相等; (D) 桩的配筋数量。

【3.3.40】对单桩承载力设计值较大的砼预制桩不宜采用什么接头方式?

(A) 角钢帮焊; (B) 钢板对焊; (C) 法兰盘接头; (D) 硫磺胶泥锚固。

【3.3.41】某桩基工程采用锤击沉入砼预制桩。按设计桩端持力层为密实砂土,打桩时的停锤应以什么控制?

(A) 桩的贯入度; (B) 桩端设计标高; (C) 以控制桩的贯入度为主,以控制桩的设计标高为辅;  
(D) 以控制桩的贯入度为辅,以控制桩的设计标高为主。

### 3.4 地基处理

【3.4.1】以下哪些地基加固方法属于复合地基加固?

a. 深层搅拌法。 b. 换填法。 c. 沉管砂石桩法。  
d. 真空预压法。 e. 强夯法。

(A) a 和 b; (B) a 和 c; (C) d 和 f; (D) a 和 e。

【3.4.2】换填法不适用于如下哪几种地基土?

(A) 湿陷性黄土; (B) 杂填土; (C) 深层松砂地基; (D) 淤泥质土。

【3.4.3】砂井堆载预压法不适用于如下哪种地基土?

(A) 砂土; (B) 杂填土; (C) 饱和软粘土; (D) 冲填土。

【3.4.4】强夯法不适用于如下哪种地基土?

(A) 松散砂土; (B) 杂填土; (C) 饱和软粘土; (D) 湿陷性黄土。

【3.4.5】对于松砂地基最不适用的处理方法是哪一种?

(A) 强夯; (B) 预压; (C) 挤密碎石桩; (D) 真空预压。

【3.4.6】下列哪种方法不属于化学加固法?

(A) 电渗法; (B) 粉喷桩法; (C) 深层水泥搅拌桩法; (D) 高压喷射注浆法。

【3.4.7】砂井或塑料排水板的作用是什么?

(A) 预压荷载下的排水通道; (B) 提高复合模量;  
(C) 起竖向增强体的作用; (D) 形成复合地基。

【3.4.8】经大量工程实践和实验研究,CFG 桩法中褥垫层的厚度一般取为 ( ) ?

(A) 5~10cm; (B) 10~30cm; (C) 30~50cm; (D) 50~100cm。

【3.4.9】在 CFG 桩法中褥垫层的作用是什么?

(A) 利于排水; (B) 调整桩土竖向和水平荷载分担比;  
(C) 抗震、减震; (D) 不保证桩、土共同承担荷载。

【3.4.10】在既有建筑物地基加固与基础托换技术中,下列哪种方法是通过地基处理改良地基土体,提高抗剪强度,改善压缩性,以满足建筑物对地基承载和变形的要求?

(A) 树根桩; (B) 锚杆静压; (C) 压力注浆; (D) 灌注桩。

【3.4.11】坝基处理的重点是什么?

(A) 强度、变形、防渗; (B) 变形; (C) 强度; (D) 强度、变形。

### 3.5 土工建筑物、边坡、基坑与地下工程

【3.5.1】碾压式土石坝的坝型有几类?

(A) 土坝、土石坝; (B) 均质坝、分区坝、人工防渗材料坝;  
(C) 均质坝、非均质坝; (D) 土坝、堆石坝、土石坝。

**【3.5.2】**土石坝的坝体中设置反滤层的目的是什么?

- (A) 净化、过滤水质; (B) 防止坝体发生渗透破坏;  
(C) 提高坝体力学强度; (D) 充分利用当地材料, 降低工程造价。

**【3.5.3】**下列场地哪一个最适合做土石坝料场?

- (A) 坝肩部位的风化岩土层料场; (B) 坝址下游 2km 处的阶地;  
(C) 宽广的、坝址上游 2km 处的阶地; (D) 新鲜、完整的石灰岩料场。

**【3.5.4】**坝基防渗帷幕的作用是什么?

- (A) 增大库容量; (B) 减少漏水量;  
(C) 增加基地反力, 减少坝体沉降; (D) 降低扬压力, 减少漏水量。

**【3.5.5】**水利水电工程勘察阶段分为哪几个阶段?

- (A) 初步设计、详细设计; (B) 规划、可行性研究、初步设计、技施;  
(C) 初步设计、详细设计、施工设计; (D) 可行性研究、初步设计、施工设计。

**【3.5.6】**水利水电工程岩土体的室内实验组数应为几组?

- (A) 不少于 5 组; (B) 不少于 6 组; (C) 10 组以上; (D) 8~10 组。

**【3.5.7】**水利水电工程可行性研究阶段峡谷区坝址, 覆盖层厚度 35 米、坝高 65 米。河床钻孔深度应为多少米?

- (A) 35 米; (B) 45 米; (C) 65 米; (D) 100 米。

**【3.5.8】**水利水电工程初步设计阶段勘察, 天然建筑材料的详查的储量应是设计需要量的多少倍?

- (A) 1 倍; (B) 3 倍; (C) 1.5 倍; (D) 不少于 2 倍。

**【3.5.9】**在基坑支护结构中, 具有良好的挡土挡水效果的挡土结构是什么?

- (A) 钢板桩; (B) 钻孔灌注桩; (C) 双排桩; (D) 地下连续墙。

**【3.5.10】**《规程》(JGJ120-99) 中关于重力支护结构嵌固深度的确定, 不考虑什么荷载?

- (A) 挡土墙自重; (B) 墙与土之间的摩阻力; (C) 墙外土体自重; (D) 墙内土体自重。

**【3.5.11】**如果支护结构破坏, 土体失稳或过大变形对基坑周边环境及地下结构施工影响一般, 其基坑侧壁重要性系数  $\gamma_0$  为多少?

- (A) 1.2; (B) 1.1; (C) 1.0; (D) 0.9。

**【3.5.12】**支护结构正常使用极限状态, 表现为支护结构的变形达到什么程度?

- (A) 已影响地下室侧墙施工及周边环境的正常使用; (B) 已使周边环境破坏;  
(C) 已导致支护结构破坏; (D) 对地下室侧墙施工及周边环境尚无明显影响。

**【3.5.13】**在城市住房密集地区或拟建建筑物周围地下设施较多, 且不能被损坏的情况下, 基坑支护结构宜选择哪种形式?

- (A) 密排灌注桩; (B) 组合式支护结构; (C) 水泥土墙; (D) H 型钢桩加横挡板。

**【3.5.14】**在深基坑土方开挖时, 应对临时支护结构进行现场监测, 其监测内容不包括哪几项?

- (A) 支护结构水平位移; (B) 邻近建筑物沉降;  
(C) 挡土结构竖向位移; (D) 挡土结构侧向变形。

**【3.5.15】**对于开挖深度 6m, 地基土质均质且承载力不高, 坑的侧壁安全等级为二级的基坑, 宜采用的支护结构型式为什么?

- (A) 排桩; (B) 水泥土墙; (C) 地下连续墙; (D) 放坡加固。

**【3.5.16】**在支护结构设计时, 不考虑 ( ) ?

- (A) 邻近道路的使用; (B) 工程地下水位;

- (C) 建筑物的地下结构特点; D) 施工组织设计。
- 【3.5.17】** 基坑总体方案设计, 宜在何时进行?  
 (A) 地下主体结构施工图完成之前; B) 地下主体结构施工图完成之后, 基坑施工前;  
 (C) 地下主体结构施工图完成之后, 基坑土方开挖前; D) 基础桩施工图完成后。
- 【3.5.18】** 基坑开挖土方时, 对支护结构受力和位移影响最小的施工方法是哪一种?  
 (A) 从边缘向中央对称进行; B) 分层且从边缘向中间对称进行;  
 (C) 分层且从中间向边缘对称进行; D) 从中间向边缘对称进行。
- 【3.5.19】** 对于双层支护结构顶部变形有限制时, 基坑支护结构与土方开挖之间的施工顺序宜采用下列哪一种?  
 (A) 挡土结构 → 支撑 → 挖土 → 支撑 → 挖土;  
 (B) 挖土 → 挡土墙 → 支撑 → 挖土 → 支撑;  
 (C) 挡土墙 → 挖土 → 支撑 → 挖土 → 支撑;  
 (D) 支撑 → 挡土墙 → 挖土 → 支撑 → 挖土。
- 【3.5.20】** 基坑支护结构形式的确定, 与什么无关?  
 (A) 基坑开挖深度; B) 坑壁土体的物理力学性质;  
 (C) 工程桩长度; D) 施工单位技术水平。
- 【3.5.21】** 基坑支护结构设计应采用以什么系数表示的极限状态设计表达式进行设计?  
 (A) 分项系数; B) 综合系数; C) 安全系数; D) 稳定系数。
- 【3.5.22】** 基坑支护结构均应进行承载力极限状态的计算, 其计算内容不包括哪些内容?  
 (A) 土体稳定性计算; B) 挡土结构的承载力计算;  
 (C) 支撑系统承载力计算和稳定性验算; D) 邻近周围环境的沉降计算。
- 【3.5.23】** 基坑内支撑体系设计中, 以下哪种说法是错误的?  
 (A) 在全对称式的支撑系统中, 平面不封闭的围檩按纯弯构件设计;  
 (B) 在全对称式的支撑系统中, 支撑按偏心受压构件设计;  
 (C) 在对撑和斜角撑组合式的支撑系统中, 平面封闭式的围檩按纯弯构件设计;  
 (D) 采用地下连续墙支护的长条形对撑式深基坑中, 可设间断性围檩或不设围檩。
- 【3.5.24】** 对采用支护的基坑, 其基坑周边勘探点的深度应满足什么条件?  
 (A) 小于开挖深度, 软土地区应穿过软土层;  
 (B) 不小于 1 倍开挖深度, 软土地区应达到软土层;  
 (C) 不小于 1 倍开挖深度, 软土地区应穿过软土层;  
 (D) 不得小于 5m, 软土地区应穿越软土层。
- 【3.5.25】** 在深基坑设计与施工中, 对周围环境的影响应控制 ( ) ?  
 (A) 不得沉降, 不得变形; B) 允许沉降一定值, 不得侧向变形;  
 (C) 不允许沉降, 可侧向变形在允许限度内; D) 沉降和侧向变形在一定范围内。
- 【3.5.26】** 对深基坑工程的基本技术要求, 不正确的说法是什么?  
 (A) 在确保基坑和周围环境安全的前提下, 再考虑经济合理性;  
 (B) 在确保经济合理性的条件下, 考虑安全、施工和工期要求;  
 (C) 在安全可靠、经济合理的原则下, 最大限度的满足施工方便和工期要求;  
 (D) 支护结构既要安全可靠, 又要经济合理、施工方便不影响工期。
- 【3.5.27】** 某基坑挖土有如下特点: (1) 开挖面积较大, 基坑支撑作业较复杂困难, 施工场地紧张;

(2)开挖时先留有足够的被动土压力, 架设支撑或减缓支护结构受力, 再挖周围部分; (3)减少了开挖难度大的土方量, 这种挖土方式称为什么?

(A) 有支撑开挖; (B) 中心岛式开挖; (C) 壕沟式开挖; (D) 锚杆式开挖。

【3.5.28】锚杆所用水泥浆的水泥采用何种水泥?

(A) 早强的普通硅酸盐水泥; (B) 普通硅酸盐水泥; (C) 矿渣硅酸盐水泥; (D) 火山灰水泥。

【3.5.29】在已建高层建筑物旁进行新的高层深基施工时, 不宜采用何种支护方案?

(A) 内撑式排桩加止水帷幕; (B) 拉锚式地连墙; (C) 地连墙逆施法; (D) 内撑式地连墙。

【3.5.30】加固挡土结构被动区(坑内侧)的目的是为何?

(A) 增加挡土结构刚度; (B) 减小挡土结构的内力;  
(C) 减小挡土结构侧向变形; (D) 增加水平支撑效果。

【3.5.31】支护结构上的侧压力不包括什么?

(A) 静止水压力; (B) 风压力; (C) 地震力; (D) 冰荷载。

【3.5.32】基坑支护结构的破坏有强度、稳定性破坏两种形式, 其中强度破坏不包括( )?

(A) 基坑底面隆起; (B) 支撑压曲; (C) 支撑节点滑动; (D) 挡土结构破坏。

【3.5.33】支护结构所受的土压力( )?

(A) 随深度变化而一成不变; (B) 随深度变化而增加;  
(C) 随结构水平位移而动态变化; (D) 随结构变化而静止不变。

【3.5.34】在库仑土压力理论中, 首先假定土是理想的, 则滑动面定为( )?

(A) 平面; (B) 曲面; (C) 圆柱面; (D) 折面。

【3.5.35】某工程在开挖平面以上为单层均质土。按《规程》(JGJ120-99)中规定的方法计算其支护结构的主动土压力, 其开挖面以上的土压力图形应为什么形?

(A) 三角形; (B) 矩形; (C) 阶梯形; (D) R形。

【3.5.36】某工程的挡土结构为排桩, 其排桩所在土层为单层均质土。据此按《规程》(JGJ120-99)中规定的方法所计算的主动土压力分布图呈为什么形?

(A) 三角形; (B) 矩形; (C) 阶梯形; (D) R形。

【3.5.37】影响作用于支护结构上的土压力大小和分布规律的因素很多, 下列说法哪一项是不正确的?

(A) 不同土类中的侧压力差异很大;  
(B) 土压力强度的大小与挡土支护结构的刚度有关;  
(C) 土压力计算参数( $\gamma$ 、 $c$ 、 $\phi$ 等)带有一定的随机性;  
(D) 土压力的大小和分布是随开挖过程逐步形成的, 与其它施工效应无关。

【3.5.38】作用于支护结构上的土压力, 有水土合算和水土分算两种方法, 采用哪种方法主要依据是什么?

(A) 土的重度; (B) 土的渗透性; (C) 土的液塑限指数; (D) 土的物理指标中 $c$ 、 $\phi$ 值。

【3.5.39】支护结构的变形受土压力的影响最大, 当支护结构不允许出现位移时, 其土压力计算应按什么计算?

(A) 朗金土压力理论; (B) 库仑土压力理论; (C) 静止土压力理论; (D) 水土合算理论。

【3.5.40】对于《规程》(JGJ120-99)中规定的支护结构水平荷载标准值的计算方法, 下列哪种说法不正确?

(A) 地下水位以上碎石土、砂土的计算公式与粘性土计算公式相同;

(B) 地下水位以上粘性土计算公式与粉土的计算公式不相同;  
 (C) 地下水位以下碎石土、砂土与粘性土的计算公式不同; 主要是水土合算与水土分算的问题;

(D) 地下水位以下碎石土、砂土与粉土的计算公式不同, 主要是水土合算与水土分算的问题。

【3.5.41】悬臂式支护结构嵌固深度设计值  $h_d$  按什么条件确定?

- (A)  $1.2 \gamma_0$  倍主动土压力强度等于被动土压力强度;  
 (B)  $1.2 \gamma_0$  倍主动土压力之和等于被动土压力之和;  
 (C)  $1.2 \gamma_0$  倍主动土压力之和不超过被动土压力之和;  
 (D) 对墙底的主动土压力矩的  $1.2 \gamma_0$  倍不得超过被动土压力力矩。

【3.5.42】在单层支点支护结构中, 设定的弯矩零点位置的条件是什么?

- (A)  $e_{aik} = e_{pik}$ ; (B)  $\sum E_{ai} = \sum E_{pi}$ ; (C)  $1.2 \gamma_0 e_{aik} = e_{pik}$ ; (D)  $1.2 \gamma_0 \sum E_{ai} = \sum E_{pi}$ 。

【3.5.43】在支护结构的支撑与开挖之间必须遵守的原则是什么?

- (A) 先开挖后支撑; (B) 先支撑后开挖; (C) 支撑与开挖同时; (D) 以上三者均可。

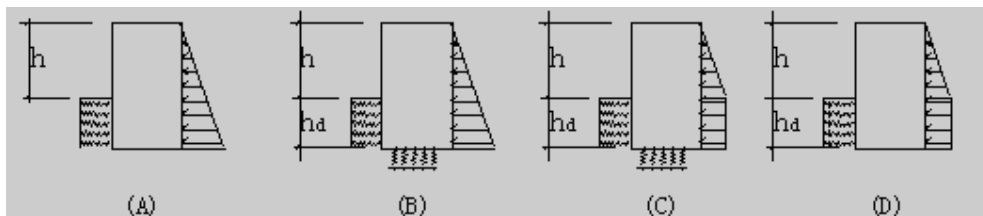
【3.5.44】关于水泥土墙式挡土结构的嵌固深度设计值  $h_d$  的确定方法有多种, 下列哪种说法是最正确的?

- (A) 依据稳定条件即可; (B) 按管涌构造要求确定;  
 (C) 近似按支挡结构构造确定; (D) 按稳定条件计算、构造和抗渗核算。

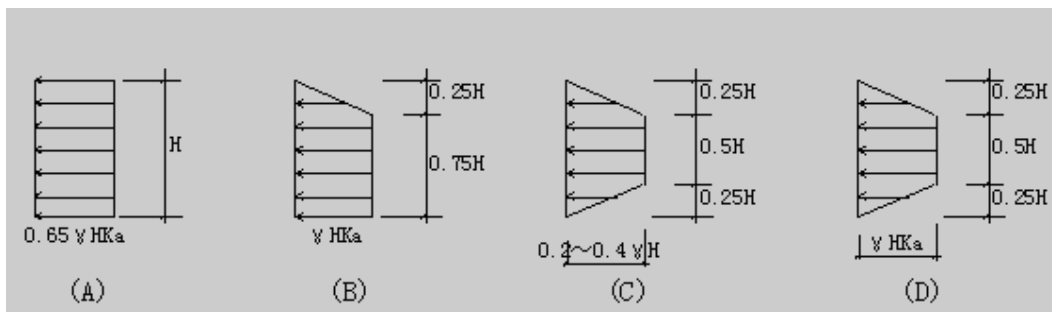
【3.5.45】水泥土墙截面宽度决定着支护结构的稳定和抗渗透能力, 所以确定其宽度  $b$  时, 应满足什么要求?

- (A) 抗倾覆计算要求; (B) 抗渗透要求; (C) 构造要求; (D) 以上三者的要求。

【3.5.46】采用弹性法计算水泥土墙结构内力计算简图如下, 哪种是正确的?



【3.5.47】对于硬裂隙粘土下的土钉墙, 太沙基建议的土压力分布图是什么样的?



【3.5.48】在土钉式挡墙单根土钉抗拉承载力计算时, 其土钉计算长度为 ( ) ?

- (A) 土钉全长; (B) 土钉滑动面以内长度; (C) 土钉滑动面以外长度;  
 (D) 滑动面以内长度的一半与土钉滑动面以外长度之和。

【3.5.49】对于土钉墙与锚杆排桩对比的结果, 下列哪种说法是不正确的?

- (A) 土钉全长受力; (B) 土钉密度大于锚杆密度;  
 (C) 施加预应力比锚杆略小; (D) 随开挖随支护。

**【3.5.50】** 下列关于支护结构质量检验的规定哪种说法不正确?

- (A) 按有关施工验收标准对支护结构施工及使用的原材料进行检验;
- (B) 对支护结构施工所使用的半成品按有关施工验收标准进行检验;
- (C) 对构件质量有怀疑的安全等级为一级的支护结构应进行质量检测;
- (D) 对构件质量有怀疑的安全等级为二、三级的支护结构应进行质量检测。

**【3.5.51】** 地下连续墙施工前先划分施工单元槽段, 其划分依据是什么?

- (A) 槽壁稳定性及钢筋起吊能力; (B) 地下连续墙的周遍长度;
- (C) 地下连续墙的深度; (D) 槽内注入泥浆的稠度。

**【3.5.52】** 利用《规程》(JGJ120-99)规定的方法计算出的土压力结果与朗金土压力理论计算的土压力结果不同点是什么?

- (A) 土压力系数的计算方法不同;
- (B) 基坑开挖面以上的土压力分布图不同;
- (C) 基坑开挖面以下的主动土压力分布图不同;
- (D) 基坑开挖面以下的被动土压力分布图不同。

**【3.5.53】** 在基坑开挖前, 应对所有监测项目测得其初始值, 且次数不应少于多少?

- (A) 1次; (B) 2次; (C) 3次; (D) 4次。

**【3.5.54】** 在基坑开挖监测过程中, 应根据设计要求提交什么数据?

- (A) 完整的监测数据; (B) 全部的监测数据; (C) 阶段性监测报告; (D) 完成的监测报告。

**【3.5.55】** 挡土(围护)结构, 支撑及锚杆的应力应变观测点和轴力观测点, 应布置在何处?

- (A) 受力较大的且有代表性的部位; (B) 受力较大、施工方便的部位;
- (C) 受力较小的且有代表性的部位; (D) 受剪力较大、施工方便的部位。

**【3.5.56】** 利用振弦式土压力测定挡土结构的土压力时, 其相应的接受仪为频率仪, 则接受仪的读数为( )?

- (A) 钢弦振动力; (B) 钢弦振动频率; (C) 钢弦所受静止土压力; (D) 钢弦所受饱和压力。

**【3.5.57】** 土层锚杆试验和监测是检验土层锚杆质量的主要手段, 其中土层锚杆试验的主要内容是确定什么项目?

- (A) 锚固体的强度; (B) 锚固段浆体强度; (C) 锚杆钢筋强度; (D) 锚固体的锚固能力。

**【3.5.58】** 对于基坑开挖时出现的基坑坍塌、管涌、隆起、基坑外侧地面开裂等现象, 应采取相应措施, 下列措施哪一项不是上述现象的措施?

- (A) 及时回填, 然后再做补强支护; (B) 及时采取土壤加固;
- (C) 减少基坑周边荷载或加固支撑体系; (D) 采用回灌技术。

**【3.5.59】** 在深基坑开挖施工中, 易造成周边建筑和地面的不均匀沉降, 对此可采取的合理措施之一是什么?

- (A) 开挖基坑周边土方; (B) 降低开挖深度;
- (C) 继续开挖, 加固支撑; (D) 停止降水, 考虑坑外保水措施。

**【3.5.60】** 基坑工程的险情预防的主要方法之一为( )?

- (A) 及时开挖, 减少亮槽时间; (B) 减缓开挖时间; (C) 加强信息化施工; (D) 减缓降水速度。

**【3.5.61】** 有一基坑的地下土质为粘性土, 其渗透系数 $<0.1\text{m/d}$ ; 其降水深度 $<6\text{m}$ ; 此种基坑适宜采用什么降水方法?

- (A) 明排井(坑); (B) 真空井点; (C) 电渗井法; (D) 大口井。



(C) 土中的所有洞穴; (D) 可溶性岩层上覆土层中与岩溶伴生的空洞。

【3.6.6】有关土洞的正确说法是( )?

- (A) 有适宜被冲蚀的土体、有水的流动、有排泄、储存冲蚀物质的通道和空间;
- (B) 强大的水流和松散的土体;
- (C) 只有黄土地区才有土洞;
- (D) 岩溶地区的土层中都有土洞。

【3.6.7】岩溶和土洞的关系是什么?

- (A) 有岩溶必有土洞; (B) 土洞发育区必然是岩溶发育区;
- (C) 岩溶和土洞之间没有关系; (D) 有土洞不一定有岩溶。

【3.6.8】同等条件下,硫酸盐的溶蚀速度是( )碳酸盐的溶蚀速度?

- (A) 大于; (B) 小于; (C) 等于; (D) 没有可比性。

【3.6.9】岩溶的勘察宜采用什么方法?

- (A) 以工程地质调查为主; (B) 以物探为主; (C) 以水文地质调查为主;
- (D) 研究岩溶发展规律进行地质测绘、钻探、物探相结合的综合勘察方法。

【3.6.10】施工阶段勘察,对于岩溶地区的大直径嵌岩桩,勘探深度应为其底面以下桩径的几倍?

- (A) 3倍并不应小于5m; (B) 4倍; (C) 5倍; (D) 大于8m,与桩径无关。

【3.6.11】作为建筑地基时,定量评价岩溶地基的稳定性可采用什么方法?

- (A) 洞体顶板塌落度自行堵塞估算法; (B) 顶板按梁板受力情况计算弯矩;
- (C) 成拱分析(破裂拱高加上部荷载所需岩体厚度)法;
- (D) 上述任何一种均可。

【3.6.12】岩溶和土洞的处理措施应考虑哪些方面?

- (A) 避开; (B) 采取结构和地基处理措施;
- (C) 当地基中有石膏、岩盐时,应考虑进一步溶蚀的可能性;
- (D) A、B、C均应考虑。

【3.6.13】岩溶和土洞的地基处理措施有哪些?

- (A) 挖填、跨盖、灌注、排导; (B) 跨盖、挖填;
- (C) 排水、灌注; (D) 截水、防水渗、排水。

【3.6.14】岩溶发育的必要条件是哪些?

- (A) 岩层有褶皱和断层; (B) 存在厚层、质纯、粒粗的石灰岩;
- (C) 岩体中各类结构面发育; (D) 具有可溶性的岩石,有一定地下水,水流动。

【3.6.15】关于岩溶发育,下面哪种说法是正确的?

- (A) 岩溶发育程度和规模与岩体结构特征无关;
- (B) 岩溶发育程度和规模向深处增强、增大;
- (C) 岩溶发育程度和规模向深处减弱、减小;
- (D) 岩溶发育程度和规模与气候类型有关。

【3.6.16】哪种说法是正确的?

- (A) 土洞的形成与岩溶无关;
- (B) 土洞的发育只与地下水的运动有关;
- (C) 土洞是人类工程活动的产物;
- (D) 地下水的频繁升降有利于土洞的形成。

【3.6.17】对于非重大或安全等级属二、三类的建筑物，下列哪种情况可不考虑岩溶对地基稳定性的影响？

- (A) 基底以下的土层厚度小于  $3b$  和  $6b$ ;
- (B) 洞体被密实沉积物填实，且无被水冲蚀的可能;
- (C) 岩溶水通道堵塞;
- (D) 微风化硬质岩石中，洞顶板厚度小于洞跨。

【3.6.18】下列哪种说法是正确的？

- (A) 岩溶发育区不应做建筑场地;
- (B) 岩溶发育区一定会形成土洞;
- (C) 岩溶区勘探孔的深度应穿过表层岩溶发育带，但一般不宜超过  $5m$ ;
- (D) 岩溶是由具有溶解能力的流动水的溶（侵）蚀作用形成的。

【3.6.19】对于岩溶地基处理，下列哪种说法是错误的？

- (A) 当条件允许时，尽量采用筏基;
- (B) 对水的处理应以堵为主;
- (C) 岩溶塌陷区不宜把土层作为基础持力层;
- (D) 对已外露的浅埋洞隙，可采用挖填置换、清理洞隙后以碎石或混凝土回填。

【3.6.20】当基础底面以下土层厚度小于地基压缩层计算厚度时，对有可能存在影响地基稳定性的溶洞，勘察孔应进入完整基岩深度为（ ）？

- (A)  $10m\sim 20m$ ;
- (B)  $3m\sim 5m$ ;
- (C)  $50m\sim 80m$ ;
- (D)  $50cm\sim 100cm$ 。

【3.6.21】滑坡的形成条件与什么有关？

- (A) 地层岩性、地质构造、地形地貌、水文地质、气候、震动、人为因素等;
- (B) 地形、地质构造、人为活动;
- (C) 地形、地下水人为活动;
- (D) 地质构造、地形、震动。

【3.6.22】滑坡的现场迹象有哪些？

- (A) 沿坡脚有地下水流出;
- (B) 地貌上呈环谷状，坡面上有陡坎，后缘壁上有拉裂、擦痕，岩土层位紊乱、有成群的泉水涌出;
- (C) 地表岩土体破碎、地面凹凸不平;
- (D) 没有迹象，只能依靠仪器来探测。

【3.6.23】坍塌的形成条件与什么有关？

- (A) 地形陡峻、岩性软弱;
- (B) 裂隙发育、地形陡峻;
- (C) 地形陡峻、岩性坚硬、不利结构面倾向临空面且倾角较陡、暴雨、地震、开挖采矿等;
- (D) 裂隙发育、岩性软弱。

【3.6.24】滑坡稳定性验算时，均匀的粘性土滑坡宜采用什么方法来分析？

- (A) 圆弧法;
- (B) 斜面法;
- (C) 折线滑动面法;
- (D) A 和 B 两种方法，取最不利的形式。

【3.6.25】土质滑坡稳定性计算中，什么方法不考虑条块间的作用力？

- (A) 简化毕肖普法;
- (B) 刚体极限平衡法;
- (C) 瑞典圆弧法;
- (D) 概率保证法。

【3.6.26】对正在滑动的滑坡进行计算，其稳定系数宜取多大？

- (A)  $0.95\sim 1.05$ ;
- (B)  $1.00\sim 1.05$ ;
- (C)  $1.00$ ;
- (D)  $0.95\sim 1.00$ 。

- 【3.6.27】** 滑坡的形成受许多因素制约，下面哪种说法是错误的？
- (A) 岩体的结构和产状对山坡的稳定、滑动面的形成、发展影响很大；
  - (B) 地下水位增高有利于滑坡的形成；
  - (C) 人类工程活动是滑坡形成的一个重要诱因；
  - (D) 滑坡的形成主要与自然条件如气候、流水、地形、地貌等有关。
- 【3.6.28】** 滑坡勘察的勘探线、勘探孔除沿主滑方向布置外，还要在其两侧及滑体外布置一定数量的勘探线、勘探孔。勘探孔的间距不应大于多少？
- (A) 80m； B) 20m； C) 60m； D) 40m。
- 【3.6.29】** 下列哪种说法是正确的？
- (A) 对于已查明为大型滑坡的地区不能作为建筑场地；
  - (B) 对滑坡整治的时间宜放在旱季为好；
  - (C) 地表水、地下水治理是滑坡整治的关键；
  - (D) 抗滑工程主要包括挡土墙、抗滑桩、锚杆、挡墙等。
- 【3.6.30】** 坍塌可以依据坍塌区的落石量分为三类，即 I 类、II 类、III 类，具体划分是怎样的？
- (A) 大于  $8000\text{m}^3$  为 I 类，小于  $1000\text{m}^3$  为 III 类，介于两者之间的为 II 类；
  - (B) 大于  $4000\text{m}^3$  为 I 类，小于  $500\text{m}^3$  为 III 类，介于两者之间的为 II 类；
  - (C) 大于  $5000\text{m}^3$  为 I 类，小于  $800\text{m}^3$  为 III 类，介于两者之间的为 II 类；
  - (D) 大于  $5000\text{m}^3$  为 I 类，小于  $500\text{m}^3$  为 III 类，介于两者之间的为 II 类。
- 【3.6.31】** 坍塌防治中，下列哪种说法是错误的？
- (A) 坍塌的治理应以根治为原则；
  - (B) 线路工程通过 II 类崩塌区应采取防护措施；
  - (C) I 类崩塌区不应作为建筑场地；
  - (D) III 类崩塌区可以作为建筑场地，但应对不稳定岩体采取治理措施。
- 【3.6.32】** 泥石流按固体物质分类，分为哪几类？
- (A) 泥石流、水石流； B) 泥流、泥石流、水石流；
  - (C) 泥流、泥石流； D) 水性泥石流、粘性泥石流。
- 【3.6.33】** 泥石流按流体性质分为粘性、稀性和过度性泥石流，其中，粘性泥石流含有大量的粘性土且固体物质应占泥石流总量的多少？
- (A) 20%~40%； B) 15%； C) 80%； D) 40%以上。
- 【3.6.34】** 泥石流的形成条件应具有（ ）？
- (A) 集水的地形，丰富的松散固体破碎物质，短时间内的大量来水；
  - (B) 暴雨，松散堆积物； C) 陡峻的地形，巨厚的岩土体，长时间的稳定降雨；
  - (D) 平缓的地形，薄层松散岩土体，降雨及地下水丰富。
- 【3.6.35】** 泥石流的流速测量宜采用什么方法？
- (A) 水利学中的紊流公式； (B) 只能实地测量，无法计算；
  - (C) 地区、行业的经验公式； D) 现场固体物质配比，室内模拟实验来计算流速。
- 【3.6.36】** 泥石流勘察中，现场实验主要内容是什么？
- (A) 含水量测试； B) 粘粒含量测试； C) 注水实验； D) 颗粒分析。
- 【3.6.37】** 泥石流的勘察宜采取什么方法？
- (A) 航空照片解释及地面调查； B) 钻探、平洞及洞内实验；

- (C) 地质测绘, 居民调查, 钻探、物探、井探、现场实验等综合方法;  
(D) 物探及室内实验。
- 【3.6.38】** 在泥石流地区兴建建筑物应 ( ) ?  
(A) 对于大且复杂的地区必须避开, 规模小的地区宜避开或一孔跨越, 或采用大跨径通过, 不宜任意改沟、并沟;  
(B) 对泥石流沟做改沟、并沟处置后才可兴建;  
(C) 所有工程均应避开泥石流地区;  
(D) 加大基础尺寸并将上部 (近地表处) 结构刚度加大一倍。
- 【3.6.39】** 在泥石流防治措施中, 哪一项措施具有长期效益?  
(A) 修筑永久性的钢筋混凝土防护结构; (B) 种植草皮、造林护林;  
(C) 放弃在泥石流地区居住和建造工程; (D) 在地表铺盖粘土, 防止雨水渗入。
- 【3.6.40】** 采空区是指什么?  
(A) 抽取地下水形成的地表下沉后的盆地; (B) 构造活动形成的陷落盆地;  
(C) 地下矿层被开采后产生的盆地; (D) 古老的地下洞穴。
- 【3.6.41】** 地表移动盆地三个分区中的外边缘区的地表一般呈何形状, 产生什么变形?  
(A) 呈凸形、产生拉伸裂缝; (B) 呈凹形、产生压缩变形;  
(C) 呈斜平面; (D) 近似水平面, 地表无变形。
- 【3.6.42】** 地表的移动有哪几项?  
(A) 水平移动、垂直移动、倾斜移动; (B) 水平移动、倾斜移动;  
(C) 水平移动、垂直移动; (D) 垂直移动、倾斜移动。
- 【3.6.43】** 地表的变形分为 ( ) ?  
(A) 倾斜变形和水平变形; (B) 压缩变形和拉伸变形;  
(C) 上凸变形和凹陷变形; (D) 倾斜变形、曲率变形和水平变形。
- 【3.6.44】** 必须在采空区建造建筑物时, 宜将建筑物建在什么部位?  
(A) 中间区; (B) 内边缘区; (C) 外边缘区; (D) 中间区与内边缘区的交界处。
- 【3.6.45】** 一般情况下, 采空区的采深与采厚的比值为多少时, 可认为适宜修建建筑物?  
(A) 小于 30; (B) 大于 20; (C) 大于 30; (D) 20~30。
- 【3.6.46】** 地表曲率对建筑物的影响体现在: 当地表上凸时建筑物将产生什么样的裂缝?  
(A) 倒八字; (B) 正八字; (C) 近乎垂直的裂缝; (D) 斜向交叉的裂缝。
- 【3.6.47】** 相对稳定的采空区地表倾斜为 ( ) ?  
(A) 5mm/m; (B) 2mm/m; (C) 10mm/m; (D) 3mm/m。
- 【3.6.48】** 采空区的勘察宜采用何种方法?  
(A) 以物探、钻探为主; (B) 以收集资料、调查访问为主, 辅助以物探、钻探;  
(C) 以地质测绘为主, 辅助以钻探; (D) 以地质测绘为主, 辅助以物探。
- 【3.6.49】** 采空区上部岩层变形具有分带性, 其垂直变形可以分为如下哪三个带?  
(A) 连续变形带、不连续变形带和不明显变形带;  
(B) 均匀下沉带、移动带和轻微变形带;  
(C) 冒落带、裂隙带和弯曲带;  
(D) 中间带、内边缘带和外边缘带。
- 【3.6.50】** 影响采空区上部岩层变形的因素很多, 如矿层、岩性、构造、地下水、开采条件等。下

面哪种说法是错误的?

- (A) 矿层埋深越大, 变形扩展到地表所需的时间越长, 地表变形的范围越大;
- (B) 在采空区上部, 地表第四系堆积物越厚, 则地表的变形值越大;
- (C) 地表移动盆地并不总是位于采空区的正上方;
- (D) 采空区上部岩层节理发育会促进变形加快, 增大变形范围, 扩大地裂缝。

【3.6.51】采空区的变形调查和观测, 观测线布置应按下列哪种方式布置?

- (A) 平行矿层走向; (B) 垂直矿层走向;
- (C) 斜交矿层走向; (D) 平行矿层走向和垂直矿层走向。

【3.6.52】采空区的变形调查和观测中, 观测线上的观测点间距应根据什么来确定?

- (A) 矿层厚度; (B) 矿层产状; (C) 矿层走向; (D) 矿层深度。

【3.6.53】在采空区场地适宜性评价中, 下列哪种说法是错误的?

- (A) 采深采厚比大于 30 的地段应评价建筑场地的适宜性;
- (B) 地表水平变形为 (2~6) mm/m 的地段应评价建筑场地的适宜性;
- (C) 地下水位埋深小于建筑物下沉量与基础埋深之和的地段应评价建筑场地的适宜性;
- (D) 采深小但上覆岩层坚硬地段应评价建筑场地的适宜性。

【3.6.54】地面沉降是指什么原因所引起的区域性地面下沉?

- (A) 各种原因; (B) 大量抽取液体、气体;
- (C) 大面积地面堆载; (D) 软粘土的进一步固结。

【3.6.55】地面沉降的危害包括哪些方面?

- (A) 建筑开裂、海水倒灌; (B) 城市地表交通设施损坏、山体滑坡、地表开裂;
- (C) 建筑开裂、高程系统紊乱;
- (D) 潮水上岸、海水倒灌、桥下净空减少、码头功能降低、高程系统紊乱等。

【3.6.56】地面沉降的勘察宜( )?

- (A) 查明地面沉降的原因和现状、预测地面沉降的发展趋势, 并提出控制和治理方案;
- (B) 进行工程地质测绘及调查, 辅助以物探及钻探;
- (C) 收集取水资料及地面沉降观测资料;
- (D) 钻孔进行抽水与地面沉降量的相关实验。

【3.6.57】控制地面沉降的最主要措施是什么?

- (A) 分层开采地下水; (B) 调节开采地下水层次并人工回灌地下水;
- (C) 只开采深部的地下水; (D) 分雨季、旱季开采。

【3.6.58】地下水经过抽水后使地层压密, 其原因是什么?

- (A) 含水层水位下降引起土层中孔隙水压力降低, 颗粒间有效应力增加的缘故;
- (B) 含水层水位下降引起土层中孔隙水压力增加, 颗粒间有效应力增加的缘故;
- (C) 孔隙水压力不变, 颗粒间有效应力增加的缘故;
- (D) 孔隙水压力增加, 颗粒间有效应力增加的缘故。

【3.6.59】用估算法预测地面沉降量, 关于分层总和法, 下面哪种说法正确?

- (A) 按不同土层条件, 计算各层沉降量, 最后求总和;
- (B) 各层厚度相加, 采用一种土层条件计算;
- (C) 各土层下沉量加权平均, 求总地面沉降;
- (D) 随机选取几层土层计算其沉降量。

### 3.7 地震工程

【3.7.1】抗震设防烈度一般情况下采用（ ）？

- (A) 多遇地震； (B) 罕遇地震； (C) 基本烈度； (D) 震中烈度。

【3.7.2】下列哪种情况不属于场地和地基破坏作用？

- (A) 地面破裂； (B) 滑坡和坍塌； (C) 场地土液化； (D) 覆盖层厚度超过 20m。

【3.7.3】根据我国现行国家标准《建筑抗震设计规范》(GB50011-2001)的规定，对于抗震设防三水准的要求是指什么？

- (A) 建筑重要性不同，抗震设防要求不同；  
 (B) 基本烈度不同，抗震设防要求不同；  
 (C) 50年内地震烈度的超越概率不同，抗震设防要求不同；  
 (D) 建筑场地类别不同，抗震设防要求不同。

【3.7.4】建筑抗震设防的三水准目标中，第一水准的要求是什么？

- (A) 裂而不倒； (B) 小震小坏； (C) 中震可修； (D) 大震不倒。

【3.7.5】第一阶段设计中地震作用计算时采用如下哪个烈度值？

- (A) 罕遇地震； (B) 基本烈度； (C) 多遇地震； (D) 大震。

【3.7.6】结构水平地震作用  $F_{ek} = \alpha_1 G_{eq}$ ，其中系数  $\alpha_1$  被称为什么？

- (A) 地震系数； (B) 动力系数； (C) 水平地震影响系数； (D) 竖向地震影响系数。

【3.7.7】某地区基本烈度为 8 度，甲类建筑的抗震措施应按几度要求设防？

- (A) 8 度； (B) 7 度； (C) 9 度； (D) 6 度。

【3.7.8】某地区基本烈度为 7 度，乙类建筑的地震作用应符合几度的要求？

- (A) 8 度； (B) 7 度； (C) 9 度； (D) 6 度。

【3.7.9】剪切波具有如下哪种性质？

- (A) 只能在水中传播； (B) 只能在固体介质中传播；  
 (C) 比压缩波速度快； (D) 既可在水中传播又可在固体介质中传播。

【3.7.10】场地类别划分的依据是什么？

- (A) 场地土类型和场地覆盖层厚度； (B) 场地土类型和土质相对密度；  
 (C) 基本烈度和场地覆盖层厚度； (D) 场地土类型和基本烈度。

【3.7.11】某工程场地类别为 II 类（第二组），则该场地特征周期为（ ）？

- (A) 0.6s； (B) 0.4s； (C) 0.3s； (D) 0.2s。

【3.7.12】场地覆盖层厚度系指什么？

- (A) 地表面至基岩顶面的距离；  
 (B) 地表面至剪切波速大于 500m/s 土层顶面的距离；  
 (C) 地表面至剪切波速大于 400m/s 土层顶面的距离；  
 (D) 地表面至剪切波速大于 250m/s 土层顶面的距离。

【3.7.13】在某城市（第二组）修建结构自振周期  $T$  为 1s 的建筑，建筑场地选在 I 类场地上时，其地震影响系数大约为选在 II 类场地上的多少倍？

- (A) 0.30； (B) 0.77； (C) 1； (D) 2。

【3.7.14】地基抗震承载力设计值  $f_{ae} = \zeta_a f_a$ ，当地基土为中密的粉砂时，地基土抗震承载力调整系

数  $\zeta_a$  的值是多少?

- (A) 1.0; (B) 1.1; (C) 1.3; (D) 1.5。

【3.7.15】描述场地液化程度的参数  $I_{IE}$ , 被称为什么?

- (A) 液化等级; (B) 液化强度; (C) 液化指数; (D) 液化范围。

【3.7.16】当液化指数  $I_{IE}=12$  时, 场地液化程度为什么?

- (A) 轻微; (B) 中等; (C) 严重; (D) 非常严重。

【3.7.17】某场地液化指数为 18, 则相应的液化等级为何?

- (A) 轻微液化; (B) 中等液化; (C) 二类液化; (D) 严重液化。

【3.7.18】某场地液化指数为 4.5, 则相应的液化等级为何?

- (A) 轻微液化; (B) 中等液化; (C) 二类液化; (D) 严重液化。

【3.7.19】某场地液化指数为 10.2, 则相应的液化等级为何?

- (A) 轻微液化; (B) 中等液化; (C) 二类液化; (D) 严重液化。

【3.7.20】国家重点抗震城市的某 30 层高层住宅属于哪类建筑?

- (A) 甲类; (B) 乙类; (C) 丙类; (D) 丁类。

【3.7.21】国家重点抗震城市的某大型医院属于哪类建筑?

- (A) 甲类; (B) 乙类; (C) 丙类; (D) 丁类。

【3.7.22】国家重点抗震城市的某 400m 高的电视发射塔属于哪类建筑?

- (A) 甲类; (B) 乙类; (C) 丙类; (D) 丁类。

【3.7.23】某场地土平均剪切波速为 265m/s, 则可确定为何种类型的场地土?

- (A) 坚硬; (B) 中硬; (C) 中软; (D) 软弱。

【3.7.24】某场地土平均剪切波速为 120m/s, 则可确定为何种类型的场地土?

- (A) 坚硬; (B) 中硬; (C) 中软; (D) 软弱。

【3.7.25】某场地土平均剪切波速为 200m/s, 则可确定为何种类型的场地土?

- (A) 坚硬; (B) 中硬; (C) 中软; (D) 软弱。

【3.7.26】在城市抗震设防区划(地震小区划)的工作中, 进行地震反应分析时, 常用到的土工参数, 哪些组合是正确的?

- (A) 土的密度、动剪切模量和动体积模量; (B) 土的密度、动剪切模量和阻尼比;  
(C) 横波波速、纵波波速和动剪切模量; (D) 横波波速、纵波波速和体积模量。

【3.7.27】在某两个场地的两个钻孔内的同样深度上做标贯试验, 用《建筑抗震设计规范》(GB50011-2001) 规定的方法进行砂土液化判别。其它条件完全相同的情况下, 甲场地钻孔标贯处的粘粒含量  $\rho_c$  为 1%; 乙场地钻孔标贯处的粘粒含量  $\rho_c$  为 3%, 则下列哪一项是正确的?

- (A) 甲处的标准贯入击数临界值是乙处的 3 倍;  
(B) 甲处的标准贯入击数临界值是乙处的 1.73 倍;  
(C) 乙处的标准贯入击数临界值是甲处的 1.73 倍;  
(D) 甲、乙两处的标准贯入击数临界值相等。

【3.7.28】地震时会产生严重液化的地基, 对于丙类建筑, 在确定地基处理和基础方案时, 下列哪项措施是不符合抗震要求的?

- (A) 对液化土作处理, 采用筏板基础、柱下十字交叉基础等刚性和整体性较好的浅埋基础;  
(B) 采用振冲、振动砂桩等方法加固液化土层, 使该土层的实测值大于相应的临界值;  
(C) 增加基础埋置深度; 基础底面埋入液化深度以下的稳定土层中;

- (D) 采用桩基础，桩端深入液化深度以下的稳定土层中。
- 【3.7.29】在进行液化指数计算时，下列称陈述中，哪一项是正确的？
- (A) 液化指数取决于地表下 15~20m 范围内的地层特性，上部土层的影响权数较大；  
 (B) 液化指数取决于地表下 15~20m 范围内的地层特性，可液化土层的影响权数较大；  
 (C) 液化指数取决于基础持力层范围内的地层特性，上部土层的影响权数较大；  
 (D) 液化指数取决于基础持力层范围内的地层特性，可液化土层的影响权数较大。
- 【3.7.30】验算天然地基在地震作用下的承载力时，如果考虑以下 4 种情况：  
 (I) 基础底面与地基土之间不允许脱开； (II) 基础底面与地基土之间允许脱开；  
 (III)  $p \leq f_{aE}$ ，且  $p_{max} \leq 1.2f_{aE}$ ； (IV)  $p \leq f_{aE}$ ，或  $p_{max} \leq 1.2f_{aE}$ ？
- 上列式中  $p$  ——基础底面地震组合的平均压力设计值； $p_{max}$ ——基础边缘地震组合的最大压力设计值； $f_{aE}$ ——调整后地基上抗震承载力设计值。问在下列组合中，哪一项是正确的？
- (A) I、III； (B) I、IV； (C) II、III； (D) II、IV。

### 3.8 工程经济与管理

- 【3.8.1】勘察设计费属于建设项目中的何项费用？
- (A) 预备费； (B) 工程建设其它费用； (C) 建安工程费； (D) 引进技术和设备其它费。
- 【3.8.2】我国工程项目总投资包括建筑安装工程费、投资前支出的其它投资、流动资金费和什么费？
- (A) 施工管理费； (B) 设备投资费； (C) 设备安装费； (D) 进入核销的费用。
- 【3.8.3】为获得预期利润而投放资本于国内或国外的企业行为被称为什么？
- (A) 工程项目总投资； (B) 工程项目投资； (C) 投资； (D) 固定资产投资。
- 【3.8.4】岩土工程设计概算的编制方法有几种？
- (A) 3 种； (B) 2 种； (C) 5 种； (D) 4 种。
- 【3.8.5】定额直接费是指完成某一项工程而直接消耗在该工程中的费用，下面哪一项费用不属于定额直接费？
- (A) 人工费； (B) 材料费； (C) 施工机械使用费； (D) 夜间施工增加费。
- 【3.8.6】施工单位在每月底计算班组工人劳动报酬时，需要结算每个班组的施工任务单，这时应采用（ ）？
- (A) 工程施工预算； (B) 工程设计概算； (C) 施工图预算； (D) 工程施工概算。
- 【3.8.7】工程项目的可行性研究阶段可分为规划设想阶段、初步可行性研究阶段、（ ）和评价与决策阶段？
- (A) 初步设计与总概算阶段； (B) 施工图设计阶段；  
 (C) 修正总概算阶段和施工图预算阶段； (D) 详细可行性研究阶段。
- 【3.8.8】我国现行招标的主要方式有哪几种？
- (1) 公开招标。 (2) 邀请招标。 (3) 协议招标。
- (A) (1)、(2)； (B) (2)、(3)； (C) (1)、(3)； (D) (1)、(2)、(3)。
- 【3.8.9】确定建筑安装工程造价、招标工程标底和投标报价，一般是以什么为依据？
- (A) 设计概算和概算定额； (B) 修正概算和概算定额；  
 (C) 施工图预算或预算定额； (D) 施工预算或预算定额。
- 【3.8.10】下面哪一条不属于投标报价的依据？

- (A) 招标文件; (B) 施工组织设计或施工方案;  
(C) 本企业施工组织管理水平及施工技术力量; (D) 本企业自有资金状况。

**【3.8.11】** 岩土工程监理的主要工作目标是什么?

- (A) 岩土工程合同管理和信息管理; (B) 岩土工程投资控制、进度控制和质量控制;  
(C) 协调有关岩土施工单位间的工作关系;  
(D) 按着监理细则对岩土工程勘察、设计、监测、施工进行监理。

**【3.8.12】** 建设工程勘察、设计单位超越其资质等级许可的范围承揽建设工程勘察、设计任务应责令停止其违法行为,并处以合同约定的勘察费、设计费几倍的罚款,有违法所得的予以没收?

- (A) 1 倍以下; (B) 2 倍以下; (C) 1 倍以上 2 倍以下; (D) 2 倍以上。

**【3.8.13】** 建设标准体系分为四个层次,层次表示标准间的主从关系,上层标准是下层标准内容的共性提升,上层标准制约下层标准。下列标准间制约关系正确的是什么?

- (A) 综合标准制约通用标准,通用标准制约专业基础标准;  
(B) 综合标准制约专业基础标准,专业基础标准制约通用标准,通用标准制约专用标准;  
(C) 综合标准制约通用标准,通用标准制约专用标准,专用标准制约专业基础标准;  
(D) 综合标准制约专用标准,专用标准制约专业基础标准,专业基础标准制约通用标准。

**【3.8.14】** 有一个施工项目班子对工程项目管理采用直接管理,待一个项目完成后,项目班子不解散,直接转向下一个新工程.这种项目管理的组织形式为( )?

- (A) 矩阵式; (B) 直线式; (C) 部门控制式; (D) 工作队式。

**【3.8.15】** 全面推行项目管理,首先要选好项目经理.项目经理应具备思维敏捷、实践经验丰富、工作认真、坚持原则、具有丰富的业务知识及( )等?

- (A) 善于处理人际关系; (B) 具有初级以上职称;  
(C) 具有中级以上技术职称; (D) 具有副高级以上职称。

**【3.8.16】** 某项工程岩土工程勘察、设计或咨询及相关专业工作中形成的主要技术文件应由谁签字盖章后生效?

- (A) 土木(岩土)工程师; (B) 注册土木(岩土)工程师;  
(C) 土木(岩土)高级工程师; (D) 土木(岩土)正高级工程师。

**【3.8.17】** 下列系列合同中,哪一类与岩土工程无关?

- (A) 建设工程勘察合同、水文地质勘察合同、工程测量合同;  
(B) 岩土工程设计、治理、监测合同;  
(C) 岩土工程监理合同、工程物探合同;  
(D) 建筑工程设计合同。

**【3.8.18】** 岩土工程勘察合同中的不可抗力因素不包括什么内容?

- (A) 战争; (B) 地震;  
(C) 台风; (D) 甲方或乙方的董事会(或法人代表)更换。

**【3.8.19】** 岩土工程勘察合同中的哪些费用由甲方和乙方协商确定?

- (A) 地下水位观测费; (B) 技术成果费;  
(C) 勘察队伍的调遣费; (D) 误工费。

**【3.8.20】** 哪些部门不能对岩土工程合同实施监督?

- (A) 各级的勘察设计情报网; (B) 各级的政府建设委员会;  
(C) 企业内部的职工代表大会; (D) 银行。

【3.8.21】岩土工程勘察合同的实施原则？

- (A) 实际履行、全面履行、诚实守信； (B) 执行“规范”、“法规”；  
(C) 集中最优的技术力量和设备开展工作； (D) 分包合作。

【3.8.22】岩土工程合同在执行中出现纠纷时，应如何解决？

- (A) 人民法院起诉； (B) 建设行政部门调解；  
(C) 行政仲裁委员会仲裁； (D) 以上三种方式均可。

【3.8.23】岩土工程勘察，对于采用新技术、新工艺、新设备、新材料，有利于提高建设项目经济效益、环境效益和社会效益的勘察费可作怎样调整？

- (A) 可以在上浮 25% 的幅度内协商确定收费额； (B) 不允许上浮；  
(C) 可以在上浮 20% 的幅度内协商确定收费额； (D) 上下浮动均不允许。

【3.8.24】工程勘察设计收费标准规定，对于工程投资估算额为 500 万元以下的勘察收费采用什么价？

- (A) 政府指导价； (B) 市场调节价； (C) 收费定额价； (D) 总投资额的 1%。

【3.8.25】勘察收费，下列哪一项包括在基准价中？

- (A) 购买有关资料的费用； (B) 勘察作业大型机械搬运费；  
(C) 地下水位长期观测费； (D) 青苗、树木及水域养殖物赔偿费。

【3.8.26】工程勘察期间，室外气温高于多少度时，勘察收费的实物收费项乘以附加调整系数？

- (A) 40℃； (B) 41℃； (C) 35℃； (D) 39℃。

【3.8.27】勘察人应向发包人提供勘察文件的标准份数是几份？

- (A) 10； (B) 5； (C) 8； (D) 4。

【3.8.28】勘察设计费在工程项目总投资中应包括在下列其他投资的哪一部分？

- (A) 进入核销投资的费用； (B) 进入固定资产的费用；  
(C) 进入核销费用的费用； (D) 进入流动资金支付的费用。

【3.8.29】关于一般设计概算编制的方法，下列哪一种说法是正确的？

- (A) 一种，即根据概算定额进行编制；  
(B) 二种，即根据概算定额或根据概算指标进行编制；  
(C) 二种，即根据概算定额或根据综合预算定额进行编制；  
(D) 四种，即根据概算定额或根据概算指标，或根据综合预算定额，或根据概算定额进行编制。

【3.8.30】下列哪一种说法能够准确反映工程勘察、设计方案技术经济分析所包含的主要内容？

- (1) 工程勘察设计单位承担该工程所收费用的比较；  
(2) 工程勘察设计单位承担该工程所收费用的选择；  
(3) 工程勘察、设计技术方案进行经济性的比较；  
(4) 工程勘察、设计技术方案进行经济性的选择。

- (A) (1)、(2)； (B) (3)、(4)； (C) (2)、(3)； (D) (1)、(4)。

【3.8.31】项目经理部是现代工程项目管理中一种新的组成形式，是（ ）？

(A) 每一个工程项目通过竞争招聘或公司委任或基层推荐等方式聘任项目经理，再由其在公司有关职能科室挑选聘任管理人员组建一次性的项目管理班子，从工程准备到竣工验收进行全过程管理；

(B) 是一个固定性的项目管理班子，承担工程全过程的管理；

(C) 是由经营决策层任命项目经理，并抽调管理人员组成的一次性的项目管理班子，承担工程

全过程的管理;

(D)每一工程项目由决策层指定项目经理,并由项目经理指定人员组建一次性的项目管理班子,从工程准备到竣工验收进行全过程管理。

**【3.8.32】** 固定资产是指使用期限超过多少年,单位价值在几万元以上,并且在使用过程中保持原有物质形态的资产?

(A) 一年、五万元; (B) 一年、规定标准; (C) 规定年限、规定标准; (D) 一年、一万元。

**【3.8.33】** 凡各类工程项目的勘察、设计、监理等服务的采购,单项合同估算价多少人民币以上,或施工单项合同估算价多少人民币以上,或单项合同估算低于规定的标准但项目总投资额在多少人民币以上的,均应实行招标?

- (A) 10 万元, 50 万元, 3000 万元;  
 (B) 50 万元, 200 万元, 3000 万元;  
 (C) 10 万元, 50 万元, 200 万元;  
 (D) 50 万元, 100 万元, 1000 万元。

## 第三部分 单选题答案

### 3.1 岩土工程勘察

- 【3.1.1】** B)    **【3.1.2】** C)    **【3.1.3】** B)    **【3.1.4】** C)    **【3.1.5】** A)  
**【3.1.6】** D)    **【3.1.7】** D)    **【3.1.8】** A)    **【3.1.9】** B)    **【3.1.10】** B)  
**【3.1.11】** C)    **【3.1.12】** C)    **【3.1.13】** A)    **【3.1.14】** B)    **【3.1.15】** A)  
**【3.1.16】** B)    **【3.1.17】** C)    **【3.1.18】** D)    **【3.1.19】** B)    **【3.1.20】** B)  
**【3.1.21】** D)    **【3.1.22】** C)    **【3.1.23】** A)    **【3.1.24】** B)    **【3.1.25】** A)  
**【3.1.26】** A)    **【3.1.27】** D)    **【3.1.28】** B)    **【3.1.29】** C)    **【3.1.30】** A)  
**【3.1.31】** B)    **【3.1.32】** A)    **【3.1.33】** B)    **【3.1.34】** D)    **【3.1.35】** C)  
**【3.1.36】** A)    **【3.1.37】** B)    **【3.1.38】** C)    **【3.1.39】** A)    **【3.1.40】** B)  
**【3.1.41】** D)    **【3.1.42】** B)    **【3.1.43】** C)    **【3.1.44】** A)    **【3.1.45】** B)  
**【3.1.46】** B)    **【3.1.47】** A)    **【3.1.48】** B)    **【3.1.49】** B)    **【3.1.50】** B)  
**【3.1.51】** A)    **【3.1.52】** C)    **【3.1.53】** A)    **【3.1.54】** D)    **【3.1.55】** B)  
**【3.1.56】** C)    **【3.1.57】** A)    **【3.1.58】** D)    **【3.1.59】** A)    **【3.1.60】** B)  
**【3.1.61】** A)    **【3.1.62】** C)    **【3.1.63】** B)    **【3.1.64】** A)    **【3.1.65】** D)  
**【3.1.66】** B)    **【3.1.67】** A)    **【3.1.68】** B)    **【3.1.69】** D)    **【3.1.70】** A)  
**【3.1.71】** C)    **【3.1.72】** B)    **【3.1.73】** A)    **【3.1.74】** B)    **【3.1.75】** C)  
**【3.1.76】** A)    **【3.1.77】** B)    **【3.1.78】** D)    **【3.1.79】** A)    **【3.1.80】** C)  
**【3.1.81】** D)    **【3.1.82】** A)    **【3.1.83】** C)    **【3.1.84】** B)    **【3.1.85】** C)  
**【3.1.86】** C)    **【3.1.87】** B)    **【3.1.88】** C)    **【3.1.89】** A)    **【3.1.90】** C)  
**【3.1.91】** A)    **【3.1.92】** B)    **【3.1.93】** D)    **【3.1.94】** B)    **【3.1.95】** A)  
**【3.1.96】** C)    **【3.1.97】** D)    **【3.1.98】** B)    **【3.1.99】** C) ?    **【3.1.100】** D)  
**【3.1.101】** D)    **【3.1.102】** C)    **【3.1.103】** A)    **【3.1.104】** A)    **【3.1.105】** B)  
**【3.1.106】** A)    **【3.1.107】** B)    **【3.1.108】** A)    **【3.1.109】** C)  
**【3.1.110】** (1) (A)    (2) (C)    (3) (A)    (4) ① (A)    ② (C)    ③ (C)

- 【3.1.111】(1) (B) (2) (A)  
 【3.1.112】(1) (A) (2) (A) (3) (A)  
 【3.1.113】(1) (C) (2) (A) (3) (C) (4) (C) (5) (C) (6) (C) (7) (A)  
 【3.1.114】 B)

### 3.2 浅基础

- 【3.2.1】 C) 【3.2.2】 B) 【3.2.3】 B) 【3.2.4】 D) 【3.2.5】 D)  
 【3.2.6】 B) 【3.2.7】 A) 【3.2.8】 A) 【3.2.9】 B) 【3.2.10】 C)  
 【3.2.11】 C) 【3.2.12】 C) 【3.2.13】 C) 【3.2.14】 A) 【3.2.15】 D)  
 【3.2.16】 B) 【3.2.17】 C) 【3.2.18】 C) 【3.2.19】 B) 【3.2.20】 A)  
 【3.2.21】 C) 【3.2.22】 C) 【3.2.23】 C) 【3.2.24】 A) 【3.2.25】 C)

### 3.3 深基础

- 【3.3.1】 A) 【3.3.2】 D) 【3.3.3】 A) 【3.3.4】 B) 【3.3.5】 D)  
 【3.3.6】 A) 【3.3.7】 A) 【3.3.8】 B) 【3.3.9】 A) 【3.3.10】 B)  
 【3.3.11】 C) 【3.3.12】 A) 【3.3.13】 A) 【3.3.14】 B) 【3.3.15】 B)  
 【3.3.16】 C) 【3.3.17】 B)  
 【3.3.18】 (1) (B) (2) (A) (3) (C) (4) (D) (5) (A) 【3.3.19】 C) 【3.3.20】 A)  
 【3.3.21】 A) 【3.3.22】 D) 【3.3.23】 A) 【3.3.24】 C) 【3.3.25】 B)  
 【3.3.26】 A) 【3.3.27】 A) 【3.3.28】 C) 【3.3.29】 A) 【3.3.30】 D)  
 【3.3.31】 B) 【3.3.32】 B) 【3.3.33】 B) 【3.3.34】 C) 【3.3.35】 A)  
 【3.3.36】 D) 【3.3.37】 A) 【3.3.38】 C) 【3.3.39】 B) 【3.3.40】 D)  
 【3.3.41】 C)

### 3.4 地基处理

- 【3.4.1】 B) 【3.4.2】 C) 【3.4.3】 A) 【3.4.4】 C) 【3.4.5】 D)  
 【3.4.6】 A) 【3.4.7】 A) 【3.4.8】 B) 【3.4.9】 B) 【3.4.10】 C)  
 【3.4.11】 A)

### 3.5 土工建筑物、边坡、基坑与地下工程

- 【3.5.1】 B) 【3.5.2】 B) 【3.5.3】 C) 【3.5.4】 C) 【3.5.5】 B)  
 【3.5.6】 A) 【3.5.7】 C) 【3.5.8】 D) 【3.5.9】 D) 【3.5.10】 B)  
 【3.5.11】 C) 【3.5.12】 A) 【3.5.13】 B) 【3.5.13】 C) 【3.5.15】 B)  
 【3.5.16】 D) 【3.5.17】 B) 【3.5.18】 C) 【3.5.19】 A) 【3.5.20】 C)  
 【3.5.21】 A) 【3.5.22】 D) 【3.5.23】 C) 【3.5.24】 C) 【3.5.25】 D)  
 【3.5.26】 B) 【3.5.27】 B) 【3.5.28】 A) 【3.5.29】 B) 【3.5.30】 C)  
 【3.5.31】 B) 【3.5.32】 A) 【3.5.33】 C) 【3.5.34】 A) 【3.5.35】 A)  
 【3.5.36】 D) 【3.5.37】 D) 【3.5.38】 B) 【3.5.39】 C) 【3.5.40】 B)  
 【3.5.41】 D) 【3.5.42】 A) 【3.5.43】 B) 【3.5.44】 D) 【3.5.45】 D)  
 【3.5.46】 C) 【3.5.47】 C) 【3.5.48】 C) 【3.5.49】 C) 【3.5.50】 C)  
 【3.5.51】 A) 【3.5.52】 C) 【3.5.53】 B) 【3.5.54】 C) 【3.5.55】 A)

- 【3.5.56】 B) 【3.5.57】 D) 【3.5.58】 D) 【3.5.59】 D) 【3.5.60】 C)  
【3.5.61】 C) 【3.5.62】 D) 【3.5.63】 (B) 【3.5.64】 (1) (A) (2) (A) (3) (B)

### 3.6 特殊条件下的岩土工程

- 【3.6.1】 B) 【3.6.2】 C) 【3.6.3】 A) 【3.6.4】 B) 【3.6.5】 D)  
【3.6.6】 A) 【3.6.7】 B) 【3.6.8】 A) 【3.6.9】 D) 【3.6.10】 A)  
【3.6.11】 D) 【3.6.12】 D) 【3.6.13】 A) 【3.6.14】 D) 【3.6.15】 C)  
【3.6.16】 D) 【3.6.17】 B) 【3.6.18】 D) 【3.6.19】 B) 【3.6.20】 B)  
【3.6.21】 A) 【3.6.22】 B) 【3.6.23】 C) 【3.6.24】 A) 【3.6.25】 C)  
【3.6.26】 D) 【3.6.27】 D) 【3.6.28】 D) 【3.6.29】 A) 【3.6.30】 B)  
【3.6.31】 C) 【3.6.32】 B) 【3.6.33】 D) 【3.6.34】 A) 【3.6.35】 C)  
【3.6.36】 D) 【3.6.37】 C) 【3.6.38】 A) 【3.6.39】 B) 【3.6.40】 C)  
【3.6.41】 A) 【3.6.42】 C) 【3.6.43】 D) 【3.6.44】 A) 【3.6.45】 C)  
【3.6.46】 A) 【3.6.47】 D) 【3.6.48】 B) 【3.6.49】 C) 【3.6.50】 B)  
【3.6.51】 D) 【3.6.52】 D) 【3.6.53】 A) 【3.6.54】 B) 【3.6.55】 D)  
【3.6.56】 A) 【3.6.57】 B) 【3.6.58】 A) 【3.6.59】 A)

### 3.7 地震工程

- 【3.7.1】 C) 【3.7.2】 D) 【3.7.3】 C) 【3.7.4】 B) 【3.7.5】 C)  
【3.7.6】 C) 【3.7.7】 C) 【3.7.8】 B) 【3.7.9】 B) 【3.7.10】 A)  
【3.7.11】 B) 【3.7.12】 B) 【3.7.13】 B) 【3.7.14】 C) 【3.7.15】 B)  
【3.7.16】 D) 【3.7.17】 A) 【3.7.18】 B) 【3.7.19】 C) 【3.7.20】 C)  
【3.7.21】 B) 【3.7.22】 B) 【3.7.23】 B) 【3.7.24】 D) 【3.7.25】 C)  
【3.7.26】 B) 【3.7.27】 D) 【3.7.28】 A) 【3.7.29】 A) 【3.7.30】 C)

### 3.8 工程经济与管理

- 【3.8.1】 B) 【3.8.2】 B) 【3.8.3】 C) 【3.8.4】 D) 【3.8.5】 D)  
【3.8.6】 A) 【3.8.7】 D) 【3.8.8】 A) 【3.8.9】 C) 【3.8.10】 D)  
【3.8.11】 B) 【3.8.12】 C) 【3.8.13】 B) 【3.8.14】 B) 【3.8.15】 A)  
【3.8.16】 B) 【3.8.17】 D) 【3.8.18】 A) 【3.8.19】 C) 【3.8.20】 A)  
【3.8.21】 A) 【3.8.22】 D) 【3.8.23】 A) 【3.8.24】 B) 【3.8.25】 C)  
【3.8.26】 C) 【3.8.27】 D) 【3.8.28】 B) 【3.8.29】 D) 【3.8.30】 B)  
【3.8.31】 A) 【3.8.32】 B) 【3.8.33】 (B)





## 第四部分 多选题

### 4.1 岩土工程勘察

- 【4.1.1】岩土工程勘察工作划分为哪几个阶段？  
(A) 规划勘察； (B) 可行性研究勘察； (C) 初步设计勘察； (D) 详细勘察； (E) 施工勘察。
- 【4.1.2】土按有机质含量可分为哪几种土？  
(A) 有机质土； (B) 无机质土； (C) 泥炭质土； (D) 泥炭。
- 【4.1.3】岩土工程测绘的实施方法有哪几种？  
(A) 路线穿越法； (B) 追索法； (C) 布点法； (D) 仪器法； (E) 经验法。
- 【4.1.4】岩土工程测绘中，地质点的定位方法有（ ）：  
(A) 目测法； (B) 半仪器法； (C) 仪器法； (D) 经验法。
- 【4.1.5】岩石试样可从何处采取？  
(A) 钻孔岩心； (B) 探井； (C) 平洞； (D) 探槽。
- 【4.1.6】对地基土进行载荷试验可以获得的参数是什么？  
(A) 变形模量； (B) 压缩系数； (C) 承载力极限值； (D) 承载力特征值。
- 【4.1.7】静力触探适用于哪几种土层？  
(A) 淤泥； (B) 粘性土； (C) 填土； (D) 粉土； (E) 密实砂土； (F) 含少量碎石的土层。
- 【4.1.8】静力触探成果可利用地区经验来确定哪些参数？  
(A) 土的强度； (B) 压缩性； (C) 承载力； (D) 单桩承载力； (E) 沉桩可能性； (F) 判别液化。
- 【4.1.9】标准贯入实验不但可以用来判别地基土是否存在液化的可能性，还可以测试哪些项目？  
(A) 软土的灵敏度； (B) 单桩承载力； (C) 土的状态；  
(D) 土的先期固结压力； (E) 土的承载力； (F) 液化势。
- 【4.1.10】十字板剪切实验可以获得土的哪些指标？  
(A) 抗剪强度峰值 (B) 抗剪强度残余值； (C) 灵敏度； (D) 侧壁摩阻力。
- 【4.1.11】旁压实验按钻进方式可分为哪几种？  
(A) 预钻式； (B) 自钻式； (C) 挖孔式； (D) 锤击式。
- 【4.1.12】自钻式旁压实验可以获得的成果是什么？  
(A) 承载力； (B) 旁压模量； (C) 判别液化的指标； (D) 静止侧压力系数；  
(E) 孔隙水压力原位水平应力； (F) 土的压缩系数。
- 【4.1.13】工程勘察中，可利用土层剪切波速对哪些方面作出评价？  
(A) 场地类型； (B) 砂土液化； (C) 地基的加固效果； (D) 地基土的压缩性； (E) 地基承载力。
- 【4.1.14】按埋藏条件，地下水可分为哪几种？  
(A) 潜水； (B) 承压水； (C) 包气带水； (D) 地表补给水； (E) 大气降水。
- 【4.1.15】地下水对基础工程的作用有哪几项？  
(A) 水压力； (B) 腐蚀性； (C) 浮力； (D) 摩擦力； (E) 土压力； (F) 动水压力。
- 【4.1.16】地下水对混凝土的腐蚀性是（ ）？  
(A) 结晶性腐蚀； (B) 分解性腐蚀； (C) 放射性腐蚀； (D) 结晶分解复合性腐蚀。
- 【4.1.17】岸边工程包括哪些内容？

- (A) 码头; (B) 船台、船坞; (C) 防波堤; (D) 护岸和取水建筑。  
(E) 栈桥; (F) 滑道; (G) 取水建筑。

【4.1.18】管道工程勘察阶段是怎么划分的?

- (A) 规划勘察; (B) 可行性勘察; (C) 选线勘察;  
(D) 初步勘察; (E) 详细勘察; (F) 施工勘察。

【4.1.19】岩土工程参数的统计修正系数需计算、统计什么内容?

- (A) 平均值; (B) 均方差; (C) 样本个数; (D) 变异系数。

【4.1.20】地基岩土变形计算包括哪些内容?

- (A) 沉降; (B) 水平移动; (C) 扭转; (D) 不均匀沉降。

【4.1.21】地基土的破坏型式有哪几种?

- (A) 水平移动; (B) 冲切破坏; (C) 整体剪切破坏; (D) 挤压破坏; (E) 局部剪切破坏。

【4.1.22】岩土工程勘察报告的责任表中必须有哪几级签署?

- (A) 编写; (B) 校核; (C) 审查; (D) 审定; (E) 批准。

【4.1.23】某高层建筑,长60m,宽20m,地上35层,地下3层,拟定基础埋深12m,预估基底压力580kPa。根据已有资料,该场地地表下0~2m为素填土,2~6m为粉质粘土,6~10m为粉土,10~11m为粘土,11~15m为卵石,15~25m为粉质粘土,25~30m为细砂,30~40m为粉土,地下水分为两层,第一层3~4m为上层滞水,第二层10m为承压水,8度地震区,问岩土工程勘察评价应包括哪些内容?

- (A) 地基方案的评价; (B) 地下水评价; (C) 场地地震效应评价; (D) 基坑支护方案评价。

## 4.2 浅基础、深基础、地基处理

【4.2.1】下列浅基础的定义哪些是正确的?

- (A) 做在天然地基上、埋置深度小于5m的一般基础;  
(B) 在计算中基础的侧面摩阻力不必考虑的基础;  
(C) 基础下没有基桩或地基未经人工加固的,与埋深无关的基础;  
(D) 只需经过挖槽、排水等普通施工程序建造的、一般埋深小于基础宽度的基础;  
(E) 埋深虽超过5m,但小于基础宽度的大尺寸的基础。

【4.2.2】下列基础中哪些属于浅基础?

- (A) 柱下单独基础; (B) 沉井扩底墩基础; (C) 墙下条形基础; (D) 箱形基础;  
(E) 地下室筏板基础; (F) 人工挖孔墩基础; (G) 交叉梁基础; (H) 壳体基础。

【4.2.3】下列哪些建筑不属于丙类建筑物?

- (A) 大面积的多层地下建筑; (B) 高度100m及以下的烟囱;  
(C) 对原有工程影响较大的新建建筑物; (D) 一般工业建筑。  
(E) 次要的轻型建筑; (F) 场地和地基条件复杂的一般建筑物;  
(G) 30层以上的高层建筑; (H) 高为5层住宅。

【4.2.4】地基基础设计时,国家规范对所采用的荷载效应最不利组合有明确的规定。问何时采用正常使用极限状态下荷载效应的标准组合?

- (A) 计算基础或支挡结构内力、确定配筋和验算材料强度时;  
(B) 按单桩承载力确定桩数时;

- (C) 确定基础和桩台高度、支挡结构截面时。
- (D) 按地基承载力确定基础底面积及埋深时；
- (F) 计算挡土墙土压力、地基或斜坡稳定及滑坡推力时；
- (E) 计算地基变形时。
- 【4.2.5】** 下列哪些值是地基土工程特性指标的代表值？
- (A) 极限值； (B) 标准值； (C) 基本值； (D) 设计值； (E) 特征值； (F) 平均值。
- 【4.2.6】** 下列建筑物的哪些部位应设置沉降缝？
- (A) 建筑物平面的转折部位；
- (B) 高层建筑设置后浇带的部位；
- (C) 高度差异和荷载差异处。
- (D) 地基土的压缩性无显著差异处；
- (E) 分期建造房屋的交界处；
- (F) 长高比不大的砌体结构的中间部位。
- 【4.2.7】** 下列哪几条是减少建筑物沉降和不均匀沉降的有效措施？
- (A) 在适当的部位设置沉降缝；
- (B) 调整各部分的荷载分布、基础宽度或埋置深度；
- (C) 采用覆土少、自重轻的基础型式或采用轻质材料作回填土；
- (D) 加大建筑物的层高和柱网尺寸；
- (E) 设置地下室和半地下室。
- 【4.2.8】** 某砖混结构，高 4 层，纵墙条形基础下遇到局部暗沟，沟宽 2m，沟深 1.5m，问下列哪些方法是合适的处理方法？
- (A) 在暗沟处设置沉降缝；
- (B) 用换土的方法将暗沟中的淤泥清除干净并回填至基础底面；
- (C) 暗沟部位的墙身采用轻质材料；
- (D) 用基础梁跨越暗沟，将荷载传到暗沟两侧的基础上。
- 【4.2.9】** 无筋扩展基础台阶的宽高比与下列哪些因素有关？
- (A) 房屋的总高度； (B) 基础材料； (C) 基础的宽度；
- (D) 质量要求； (E) 基础的形式； (F) 基础底面处处的平均压力值。
- 【4.2.10】** 矩形截面柱的矩形扩展基础，应验算哪些截面处的受冲切承载力？
- (A) 柱子中心线处； (B) 柱子与基础交接处； (C) 基础底面钢筋面积变化处； (D) 基础变阶处。
- 【4.2.11】** 用国家规范 GBJ50007-2002 公式 (8.2.7-4) 和 (8.2.7-5) 计算基础底板的配筋，其适用范围是 ( ) ？
- (A) 矩形基础台阶的宽高比小于等于 2.0； (B) 荷载的偏心距小于或等于 1/6；
- (C) 矩形基础台阶的宽高比小于等于 2.5； (D) 荷载的偏心距小于或等于 1/3。
- 【4.2.12】** 对于以下哪些建筑物的桩基应进行沉降验算？
- (A) 地基基础设计等级为甲级的建筑物桩基；
- (B) 摩擦型桩基；
- (C) 桩端以下存在软弱土层的设计等级为丙级的建筑物桩基；
- (D) 体形复杂、荷载不均匀的设计等级为丙级的建筑物桩基；
- (E) 体形复杂、荷载不均匀的设计等级为乙级的建筑物桩基；

- (F) 桩端以下存在软弱土层的设计等级为乙级的建筑物桩基;
- (G) 端承型桩基。

**【4.2.13】** 柱下桩基独立承台在验算抗剪强度时应对哪几个斜截面进行计算?

- (A) 柱边到基础边的联线形成的斜截面;
- (B) 柱边到桩边的联线形成的斜截面;
- (C) 变阶处到基础边的联线形成的斜截面;
- (D) 变阶处到桩边的联线形成的斜截面;
- (E) 柱边到变阶处的联线形成的斜截面。

**【4.2.14】** 等效作用分层总和法就是考虑了等代实体基础法在计算上的简捷性与实用性,又考虑了群桩桩上共同作用特征的一种沉降计算方法。下列哪几条是这个方法的假定?

- (A) 地基内的应力分布采用各向同性均质线形变形体理论;
- (B) 等效作用的实体基础周边的摩擦力是均匀分布的;
- (C) 等效作用的荷载面在桩端平面处;
- (D) 等效作用的荷载面在桩端以上三分之一的桩长平面处;
- (E) 等效面积为桩承台投影面积;
- (F) 桩自重产生的附加压力小而略去不计;
- (G) 桩自重产生的附加压力应扣除浮力的影响;
- (H) 等效面积为桩外侧包围的承台投影面积。

**【4.2.15】** 正反循环的回转钻成孔机具可在下列哪些土层中使用?

- (A) 粘性土; (B) 碎石类土; (C) 砂卵石; (D) 淤泥、淤泥质土;
- (E) 粉土; (F) 强风化岩; (G) 砂土; (H) 软质和硬质岩。

**【4.2.16】** 下列哪些说法是符合规范要求的?

- (A) 摩擦桩以贯入度为主,设计持力层标高为辅;
- (B) 当采用锤击沉管法施工摩擦型桩时,桩管入土深度控制以标高为主,以贯入度控制为辅;
- (C) 当采用锤击沉管法施工端承型桩时,沉管深度控制以贯入度为主,以设计持力层标高对照为辅;
- (D) 摩擦端承桩必须保证设计桩长及桩端进入持力层的深度;
- (E) 混凝土预制桩桩端位于可塑的粘性土层时,以控制贯入度为主,桩端标高可作参考;
- (F) 混凝土预制桩桩端达到硬塑的粘性土层时,以控制桩端设计标高为主,贯入度可作参考;
- (G) 混凝土预制桩桩端达到坚硬的粘性土层时,以控制贯入度为主,桩端标高可作参考。

**【4.2.17】** 锤击沉管灌注桩施工时,下列哪些说法是错误的?

- (A) 应该根据土质情况和荷载要求,分别选用单打法、复打法、反插法;
- (B) 群桩基础和桩中心距大于4倍桩径的桩基,应提出相邻桩桩身质量的技术措施;
- (C) 拔管速度要均匀,对一般土层以1.5m/min为宜;
- (D) 混凝土的充盈系数不得小于1.0,对于混凝土的充盈系数小于1.0的桩,宜全长复打;
- (E) 复打施工必须在第一次混凝土初凝之前完成;
- (F) 当桩身配有钢筋时,混凝土坍落度宜采用60~80mm;素混凝土桩采用80~100mm。

**【4.2.18】** 混凝土预制桩施工时,下列哪些说法是错误的?

- (A) 混凝土预制桩达到设计强度的70%时方可起吊,达到100%才能运输;
- (B) 混凝土预制桩堆放层数不宜超过三层;

- (C) 桩的连接方法有焊接、法兰接及现浇快干混凝土接三种；
- (D) 混凝土预制桩施打时，根据桩的规格，宜先大后小，先长后短；
- (E) 对于密集桩群，混凝土预制桩应自四周向中间对称施打；
- (F) 当遇到贯入度剧变，应暂停打桩，并分析原因，采取相应措施。
- 【4.2.19】** 为避免或减小沉桩挤土效应对邻近建筑物、地下管线等的影响，施打大面积密集桩群时，下列哪些辅助措施是不可以采取的？
- (A) 设置塑料排水板或袋装砂井，以消除部分超孔隙水压力；
- (B) 预钻孔，孔径应比桩径（或方桩对角线）大 50~100mm，以减少挤土效应；
- (C) 设置隔离板桩或地下连续墙；
- (D) 打桩时由远离建筑物、地下管线一侧向建筑物、地下管线推进；
- (E) 限制打桩速率；
- (F) 增加施工机具，加快打桩进度。
- 【4.2.20】** 下列哪些做法不符合国家规范对钢桩焊接的规定？
- (A) 上下节桩焊接时应校正垂直度；
- (B) 当气温达到  $-5^{\circ}\text{C}$  时，不论有无可靠措施确保焊接质量时，均不得焊接；
- (C) 每个接头焊接完毕，应冷却 30 秒后方可锤击；
- (D) 焊接应对称进行；
- (E) 每个接头除应按规范规定进行外观检查外，还应按接头总数的 5% 做超声检查或 2% 做 X 拍片检查；
- (F) 焊丝（自动焊）或焊条应烘干。
- 【4.2.21】** 钢桩沉桩时，下列哪几条是正确？
- (A) 钢管桩如锤击沉桩有困难时，可在管内取土以助沉；
- (B) H 钢桩如锤击沉桩有困难时，宜选择锤重较大（大于 4.5t）的柴油锤锤击；
- (C) 持力层较硬时，H 钢桩不宜送桩；
- (D) 地表层如有大块石、混凝土块等回填料，则应在插入 H 钢桩前进行触探并清除桩位上的障碍物，保证沉桩质量；
- (E) H 钢桩的挤土效应不明显，在施打大面积密集桩群时，可随意施打；
- (F) 钢管桩的堆放层数不宜太高， $\phi 600$  的钢管桩放置以五层为宜。
- 【4.2.22】** 符合下列哪几种情况之一的桩基工程，可采用可靠的动测法对工程桩单桩竖向承载力进行检测？
- (A) 工程桩施工前未进行单桩静载荷试验的一级建筑桩基；
- (B) 工程桩施工前已进行单桩静载荷试验的二级建筑桩基；
- (C) 一、二级建筑桩基静载荷试验检测的辅助检测；
- (D) 工程桩施工前未进行单桩静载荷试验的三级建筑桩基；
- (E) 工程桩施工前未进行静载荷试验，桩数多的二级建筑桩基；
- (F) 工程桩施工前未进行静载荷试验，桩数不多，但桩的施工质量可靠性低。
- 【4.2.23】** 夯实法可适用于如下几种地基土？
- (A) 松砂地基； B) 杂填土； C) 饱和粘土； D) 红粘土； E) 膨胀土； F) 湿陷黄土。
- 【4.2.24】** 排水堆载预压法适合于何种地基土？
- (A) 淤泥质土； B) 杂填土； C) 饱和粘土； D) 红粘土； E) 膨胀土； F) 湿陷黄土。

【4.2.25】对于饱和软粘土适用的处理方法有哪一种?

- (A) 碾压; (B) 强夯; (C) 降水预压; (D) 堆载预压; (E) 搅拌桩; (F) 振冲碎石桩。

【4.2.26】对于松砂地基适用的处理方法有哪一种?

- (A) 强夯; (B) 预压; (C) 挤密碎石桩; (D) 碾压; (E) 深层搅拌桩; (F) 振冲碎石桩;  
(G) 粉喷桩; (H) 真空预压; (I) 爆炸法。

【4.2.27】图 4.2.1 中哪几种形式属于复合地基?

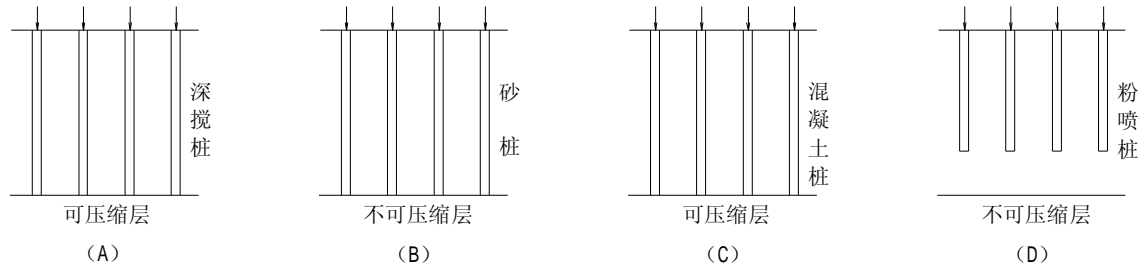


图 4.2.1

【4.2.28】碎石桩和砂桩加固砂土地基抗液化的机理主要是( )?

- (A) 填充置换作用; (B) 排水减压作用; (C) 挤密作用;  
(D) 砂基预震效应; (E) 排水固结作用; (F) 动力固结作用。

【4.2.29】下列哪几种处理方法属于深层密实法?

- (A) 深层水泥搅拌法; (B) 强夯法; (C) 树根桩;  
(D) 振冲碎石桩法; (E) 砂桩挤密法; (F) 灌浆法。

【4.2.30】振冲碎石桩施工中保证质量的三要素是( )?

- (A) 水压; (B) 填料量; (C) 水量; (D) 桩长; (E) 密实电流; (F) 留振时间。

【4.2.31】石灰桩的加固机理可从桩间土、桩身和复合地基三方面进行分析,而桩间土的加固是多方面的。主要为( )?

- (A) 成孔挤密加固; (B) 脱水挤密加固; (C) 振动挤密加固;  
(D) 膨胀挤密加固; (E) 填充置换加固; (F) 胶凝作用。

【4.2.32】排水固结法中的沉降计算,其目的在于估算所需预压时间和各时期沉降量的发展情况,以调整排水系统和预压系统间的关系。地基土的总沉降量一般包括( )?

- (A) 瞬时沉降量; (B) 次固结沉降量; (C) 压缩沉降量;  
(D) 固结沉降量; (E) 不均匀沉降量; (F) 剪切沉降量。

【4.2.33】下列各类中哪些是地基处理的化学加固法灌浆工艺所依据的理论?

- (A) 渗透灌浆; (B) 高压喷射灌浆; (C) 压密灌浆;  
(D) 劈裂灌浆; (E) 电动化学灌浆; (F) 低压搅拌灌浆。

【4.2.34】地基处理的化学加固法灌浆施工时,为了改善浆液性能,可在水泥浆液拌制时加入下列哪几种外加剂?

- (A) 增塑剂; (B) 稀释剂; (C) 缓凝剂; (D) 速凝剂; (E) 表面活性剂; (F) 催化剂。

【4.2.35】下列哪几种试验方法是高压喷射注浆施工后的固结体的检验手段?

- (A) 开挖检验; (B) 标准贯入试验; (C) 静载荷试验;  
(D) 钻孔取芯; (E) 静力触探试验; (F) 动力触探试验。

【4.2.36】地基处理中采用化学加固法时，常采用水泥作固化剂，在设计前都要进行水泥土的室内配合比试验。下列哪些条款是此项试验的目的？

- (A) 了解水泥用量对工程造价的影响；
- (B) 了解加固水泥的品种、掺入量、水灰比对水泥土强度的影响；
- (C) 了解外掺剂对水泥土强度和施工的影响；
- (D) 了解被加固土的性状对水泥土强度的影响；
- (E) 求得龄期与强度的关系；
- (F) 了解水泥土料搅拌的阻力大小。

### 4.3 土工结构、边坡、基坑与地下工程

【4.3.1】在设计土石坝时应从以下哪几个方面考虑？

- (A) 风化问题；
- (B) 稳定问题；
- (C) 沉降问题；
- (D) 扬土问题；
- (E) 泄洪问题；
- (F) 蚁蚀问题；
- (G) 冲刷问题；
- (H) 渗流问题。

【4.3.2】土石坝渗流计算应考虑水库运行中出现的不利条件，一般需计算如下哪几种组合情况？

- (A) 上游正常水位与下游内涝最高水位；
- (B) 上游设计洪水位与下游相应的最高水位；
- (C) 上游正常高水位与下游相应的最低水位；
- (D) 上游校核洪水位与下游相应的最高水位；
- (E) 上游设计洪水位与下游内涝最高水位；
- (F) 库水位降落时对上游坝坡稳定最不利的情况。

【4.3.3】水位变化时的路堤会受到渗透动水压力的作用，下列何种情况应考虑动水压力的作用？

- (A) 水位缓慢降落时；
- (B) 水位骤然降落时；
- (C) 路堤两侧水位不同时；
- (D) 路堤浸水后；
- (E) 水位维持不变时；
- (F) 路堤两侧水位相同时。

【4.3.4】设计土石坝时应考虑哪几项荷载？

- (A) 自重；
- (B) 静水压力；
- (C) 渗透动水压力；
- (D) 风力；
- (E) 孔隙水压力；
- (F) 地震惯性力。

【4.3.5】设计土石坝时应考虑哪几种工况？

- (A) 施工期（包括竣工时）的上下游坝坡，可用总应力法和有效应力法计算；
- (B) 水库水位上升期的上游坝坡，可用有效应力法计算；
- (C) 水库水位降落期的上游坝坡，可用总应力法和有效应力法计算；
- (D) 水库水位降落期的下游坝坡，可用有效应力法计算；
- (E) 稳定渗流期的上游坝坡，可用总应力法和有效应力法计算；
- (F) 稳定渗流期的下游坝坡，可用有效应力法计算。

【4.3.6】当挖方路基工程地质、水文地质条件不良或边坡较高，应进行边坡稳定验算。验算稳定性的方法有哪几种？

- (A) 类比法；
- (B) 平面滑动法；
- (C) 圆弧法；
- (D) 经验法；
- (E) 工程地质法；
- (F) 楔体滑动法。

【4.3.7】土质路基的压实度试验方法有哪几种？

- (E) 灌水法；
- (F) 动力触探法；
- (G) 静力触探法；
- (H) 核子密度湿度仪法。

- 【4.3.8】采格栅式水泥土墙做基坑支护结构,当变形不能满足要求时,宜采用什么样的措施?
- (A) 在格栅内土体中插混凝土桩; (B) 对基坑内侧的土体进行加固;  
(C) 在水泥土墙内插筋并加混凝土面板; (D) 加大嵌固深度;  
(E) 提高水泥土墙身的水泥掺入量; (F) 对基坑外侧的土体进行加固。
- 【4.3.9】地下水控制的设计和施工应满足支护设计要求,井点降水适用于下列哪几种土类?
- (A) 碎石土; (B) 粉土; (C) 砂土; (D) 岩溶岩; (E) 可溶岩。  
(F) 粘性土; (G) 填土; (H) 破碎带; (I) 全风化岩。
- 【4.3.10】当基坑周边建筑物或地面,因降水而产生不均匀沉降,则应采取下列哪些措施?
- (A) 停止开挖,若有滑坍,应做基坑回填; (B) 回灌地下水; (C) 立即停止降水;  
(D) 及时采取加固措施; (E) 及时增加辅助支撑; (F) 减少基坑周边的荷载;
- 【4.3.11】我国《隧规》中所推荐的计算围岩竖向匀布松动压力 $q$ 的公式是根据数百个铁路隧道的塌方资料统计分析而拟定的。它的适用范围是( )?
- (A) 隧道的高宽比 $<1.7$ ; (B) 隧道的高宽比 $>1.7$ ; (C) 采用矿山法施工的隧道;  
(D) 不产生显著偏压力及膨胀力的一般围岩; (E) 深埋隧道; (F) 浅埋隧道。

## 4.4 特殊条件下的岩土工程

- 【4.4.1】下列说法哪些是正确的?
- (A) 岩溶地区不应作建筑场地;  
(B) 岩溶发育地区一定会形成土洞;  
(C) 岩溶地区控制性勘探孔的深度应穿过表层岩溶发育带,但一般不宜超过30m;  
(D) 岩溶是由具有溶解能力的流动水的溶(侵)蚀作用形成的。
- 【4.4.2】下列哪几条是岩溶发育的条件?
- (A) 具有可溶性岩层;  
(B) 岩体中有裂缝或孔洞;  
(C) 具有溶解能力(含 $\text{CO}_2$ )和足够流量的水;  
(D) 地表水有下渗,地下水有流动的途径;  
(E) 岩体内夹有软弱面或风化带;  
(F) 人为的破坏。
- 【4.4.3】具备下列哪些条件的部位都可能有利于土洞的发育,应被视为不利于建筑的地段?
- (A) 土层较薄,土中裂隙发育,地表无植被,地下水入渗条件好,其下基岩有通道、暗流;  
(B) 出露的浅小溶沟、溶槽;  
(C) 土层下岩体中两组结构面交会,或处于宽大裂隙带上;  
(D) 隐伏较深的岩体,岩体尚未产生裂隙,且无地面水入渗;  
(E) 土层下完整岩体的无裂隙处;  
(F) 地势低洼、地面水体近旁。
- 【4.4.4】对岩溶洞隙滑塌不稳定的处理方法,下列哪些地基基础措施是不正确的?
- (A) 条件允许时,尽量采用浅基,充分利用上覆性能较好的土层为持力层;  
(B) 对已外露的浅埋洞隙,可用灌浆填塞;  
(C) 当洞体开口较小可采用挖填换置,清理洞隙后以碎石和混凝土回填;

- (D) 当顶板薄、跨度大时，可在洞底设置附加支撑以减少洞跨；
- (E) 当洞体深度不大，两侧岩体较差，可挖填至一定深度，回填体断面呈倒梯形；
- (F) 对有地下水活动的洞体，应回填反滤层并留有水流排泄之通道。

【4.4.5】由人工降水形成的土洞与塌陷，如何确定塌陷区的位置以确定建筑安全距离，目前尚研究得不够，下列对场地选择、取（排）水点位置及取水方案的防治意见哪些是正确的？

- (A) 选择在地势较高的地段及地下水静动水位均低于基岩面的地段进行建筑；
- (B) 建筑场地应远离抽水井的降落漏斗外，并保持一定的安全距离；
- (C) 建筑场地应与取（排）水点中心有一定距离；
- (D) 合理控制取（排）水工程的水位降深值；
- (E) 在建筑场地周围设置防沉带，以避免受抽水井的降落漏斗所引起的塌陷影响；
- (F) 塌陷区内不宜把土层作为基础持力层，一般多采用柱（墩）基。

【4.4.6】下述说法中哪些是正确的？

- (A) 滑坡是由于暴雨引起的；
- (B) 滑坡勘探中，除沿主滑方向布置勘探线外，尤其两侧及滑体外尚应布置一定数量的勘探线，勘探孔的间距不能大于 40m；
- (C) 勘探孔的深度应穿过最下一层滑动面，控制性勘探孔的深度应深入稳定地层；
- (D) 滑坡体可以作建筑场地；
- (E) 滑坡体与滑坡体之间一定会有移动；
- (F) 在滑坡体、滑动面（带）中采取土试样，在稳定地层中采取水试样。

【4.4.7】下列哪几条是滑坡预防的措施？

- (A) 采用灌浆等措施改善滑动带的土质；
- (B) 在斜坡地带进行房屋、公路、铁路建设前，必须首先作好工程勘察工作，查明有无滑坡存在，或滑坡的发育阶段；
- (C) 在斜坡地带进行挖方和填方时，必须先查明坡体岩土条件，地面水排泄和地下水情况，作好边坡和排水工程设计，避免造成工程滑坡；
- (D) 消除坡体上的积水洼地，防止地面水浸入滑坡体；
- (E) 作好使用期间的管理和有危险的边坡监测；
- (F) 在设计时尚应考虑坡体变形或局部位移对滑坡整体稳定性和工程的影响。

【4.4.8】整治滑坡的正确措施是下列条文中的哪几条？

- (A) 对无向上及两侧发展可能的小型滑坡，可将整个滑坡体挖除；
- (B) 对水的处理应贯彻宜疏勿堵的原则，将排水构筑物的走向平行于地下水的流向；
- (C) 采用某些导滑工程，将滑坡的滑动方向改变，使其不危害建设工程；
- (D) 在滑坡体周围作截水沟，使地表水不能进入滑坡体范围以内；在滑坡体范围内修筑各种排水沟，使地表水出滑坡体范围以外；
- (E) 在整个坡面上铺设隔水层，以免大气降水下渗；
- (F) 治理滑坡体中的地下水，治理滑带附近的水，排除深层地下水，将地下水引出滑坡体，使地下水位降低到滑动面以下。

【4.4.9】下列说法哪些是正确的？

- (A) 崩塌多产生于不太高的陡坡地段，高度不大于 30m，坡面较平整；
- (B) III类崩塌区落石方量小于 500m<sup>3</sup>，破坏力小，易于处理；

- (C) I类崩塌区不应作为建筑场地,线路工程通过I类崩塌区应采取防护措施;
- (D)崩塌的治理应以根治为原则,当不能清除或根治时,对II类崩塌区可修明洞、棚洞等防崩塌构筑物;
- (E)在崩塌区内有水活动的地段,可设拦截、疏导地下水的排水系统;
- (F)崩塌区勘察工程地质测绘的比例尺宜采用1:500。
- 【4.4.10】**泥石流是山区的特有的一种自然地质现象。典型的泥石流流域,从上游到下游可分为若干个区,它们是下列中的哪几个?
- (A)源头区; (B)形成区; (C)流通区; (D)沉积区; (E)堆积区; (F)扩散区。
- 【4.4.11】**概括起来讲,下述条件中哪几条才是形成泥石流不可或缺的条件?
- (A)坡度平缓,四周无高山的平原地带; (B)有陡峻便于集水、集物的地形;
- (C)地质构造简单,有结构致密、不易风化、节理不发育的岩层; (D)有丰富的松散物质;
- (E)短时间内有大量水的来源; (F)长时间里有不停留的涓涓细流通过。
- 【4.4.12】**对下列泥石流地区的建筑适宜性评价按泥石流工程分类,哪些是正确的?
- (A)II<sub>2</sub>类泥石流沟谷可作为建筑场地;
- (B)I<sub>2</sub>类泥石流沟谷一般地说,各类建筑还是以避开为宜,当必须建筑时,应对泥石流沟谷进行综合治理;
- (C)线路工程可以在I<sub>3</sub>类和II<sub>3</sub>类泥石流沟谷的堆积扇通过,但必须遵循相应的原则和采取必要的防治措施;
- (D)II<sub>1</sub>类泥石流规模大且复杂,危害性大,防治工作困难,且不经济,故各类建筑均不应作为建筑场地。
- 【4.4.13】**泥石流的防治宜对各区统一规划,采取生物措施和工程措施相结合的综合治理方案。在泥石流的流通区主要采取拦挡措施,其作用是“拦碴滞流”。下列各项中哪些属于拦挡措施?
- (A)渡槽; (B)溢流坝; (C)隐坝; (D)拦栅; (E)导流堤; (F)拦淤库。
- 【4.4.14】**矿层采空后一般可讲其垂直方向的变形分为哪几个带? (C)、(D)、(E)
- (A)中间带; (B)边缘带; (C)冒落带; (D)裂隙带; (E)弯曲带; (F)采空带。
- 【4.4.15】**地表移动盆地是根据地表变形值的大小和变形特征分区的。它们是( )?
- (A)均匀下沉区; (B)老采空区; (C)裂缝区;
- (D)未来采空区; (E)现采空区; (F)轻微变形区。
- 【4.4.16】**防止地表和建筑物变形的措施中,开采工艺方面应采取的措施是( )?
- (A)可不考虑开采方法的选择;
- (B)减少开采厚度,或采用条带法开采;
- (C)增大采空区宽度,使开采达到充分采动,移动盆地尽快形成平底;
- (D)控制开采的推进速度均匀,各工作面合理进行协调开采;
- (E)开采时留设的保护矿柱,围护带宽度大于20m。
- 【4.4.17】**下列哪些地段不宜作为建筑场地?
- (A)地表移动活跃的地段; (B)地下水位埋深大于建筑物可能下沉量与基础埋深之和的地段;
- (C)地表倾斜小于10mm/m; (D)在开采过程中可能出现非连续变形的地段;
- (E)特厚矿层和倾角大于55°的厚矿层露天地段; (F)地表水平变形小于6mm/m的地段。
- 【4.4.18】**对可能因抽取地下水而发生地面沉降的地区,其防治方法有哪几条?
- (A)在地面沉降剧烈的情况下,应暂时停止开采地下水;

- (B) 估算沉降量, 并预测其发展趋势;
- (C) 结合水资源评价, 研究确定地下水资源的合理开采方案;
- (D) 采取适当的建筑保护措施, 预先对可能发生的地面沉降量作充分考虑;
- (E) 调整地下水开采层次, 实行合理开采;
- (F) 向含水层进行人工回灌。

## 4.5 地震工程

### 【4.5.1】国家抗震规范 GB50011-2001 规定的抗震设防目标是

- (A) 当遭受低于本地区抗震设防烈度的多遇地震影响时, 一般不受损坏或不需修理可继续使用;
- (B) 当遭受低于本地区抗震设防烈度的多遇地震影响时, 可能损坏, 经一般修理或不需修理仍可继续使用;
- (C) 当遭受相当于本地区抗震设防烈度的地震影响时, 一般不受损坏或不需修理可继续使用;
- (D) 当遭受相当于本地区抗震设防烈度的地震影响时, 可能损坏, 经一般修理或不需修理仍可继续使用;
- (E) 当遭受高于本地区抗震设防烈度预估的罕遇地震影响时, 可能损坏, 经一般修理或不需修理可继续使用;
- (F) 当遭受高于本地区抗震设防烈度预估的罕遇地震影响时, 不致倒塌或发生危及生命的严重破坏。

### 【4.5.2】下列说法哪些是正确的?

- (A) 50 年内超越概率密度曲线峰点的地震烈度为众值烈度, 其概率为 63.2%;
- (B) 50 年内超越概率密度曲线峰点的地震烈度为基本烈度, 其概率为 63.2%;
- (C) 50 年内超越概率为 10% 的烈度, 规范称为“基本烈度”, 它比众值烈度高 1.55 度;
- (D) 50 年内超越概率为 2%~3% 的烈度, 规范称为“基本烈度”, 它比众值烈度高 1.0 度;
- (E) 50 年内超越概率为 10% 的烈度, 规范称为“罕遇地震”, 它比基本烈度高 1.55 度;
- (F) 50 年内超越概率为 2%~3% 的烈度, 规范称为“罕遇地震”, 它比基本烈度高出的数值在不同基本烈度时是不同的。

### 【4.5.3】地基和基础的抗震设计应符合下列哪些要求?

- (A) 同一结构单元的基础不宜设置在性质截然不同的地基上;
- (B) 当同一结构单元的基础设置在性质截然不同的地基上时, 必须采取相应的措施;
- (C) 同一结构单元部分采用天然地基部分采用桩基时, 应加强上部结构的刚度, 以适应不均匀沉降;
- (D) 同一结构单元不宜部分采用天然地基部分采用桩基;
- (E) 地基为软弱粘性土、液化土、新近填土或严重不均匀土时, 应估计地震时地基不均匀沉降和其他不利影响, 并采取相应的措施;
- (F) 同一结构单元的基础不宜部分采用预制桩部分采用灌注桩。

【4.5.4】基底剪力法与振型分解法, 也可以称作反映谱分析法。这种分析方法的理论基础是结构物可以简化为多自由度线形体系, 多自由度体系的振动反应按振型分解为多个单自由度体系反应的组合。此外, 它还包含下列哪几条基本假定?

- (A) 结构的地震反映是弹塑性的, 因而叠加原理是成立的;

- (B) 结构的地震反映是弹性的,因而叠加原理是成立的;
- (C) 地震动输入是依靠基础与结构相互作用来实现的;
- (D) 结构的最不利的地震反应需根据结构所受全部动力反应的情况而定;
- (E) 在结构的所有支承处,地震动输入完全相同,基础与结构无相互作用;
- (F) 结构的最不利的地震反应为其最大的地震反应,而与其他动力反应参数无关。

**【4.5.5】**进行地震勘察时,除了要对地基在相应荷载作用下的强度和变形性状进行评价外,还要预测在波的传播过程中,场地对地面运动和地面破坏作用的影响。下列各条中哪几条是地震区勘察工作应该做好的?

- (A) 收集和查阅有关地质和地震的文献资料及历史地震记录,通过卫星照片或航空照片的判释,了解区域地震地质背景;
- (B) 对于一般土层,均应通过实测结果验算地基土抗震承载力,研究震陷的可能性;
- (C) 对存在非饱和砂土和粉土的场地,进行液化判别,并确定液化等级,提出地基抗液化措施的建议;
- (D) 按照基岩埋深和上覆土层波速测试结果判定场地土的类型和场地类别;
- (E) 对于饱和粘土的场地,必须进行液化判别,并确定液化等级,提出地基抗液化措施的建议;
- (F) 对场地边坡,应通过勘察取得必要的物理、力学参数,进行抗震稳定性评价。

**【4.5.6】**土动力特性的野外原位测试的主要方法有哪几种?

- (A) 深层振动法; (B) 静力载荷试验法; (C) 物探法;
- (D) 表面振动法; (E) 模型类比法; (F) 动力载荷试验法。

**【4.5.7】**孔内波速测试方法测动模量是在预先钻好的孔内安装振源或拾振器,在已知振源和拾振器之间的距离情况下,测出初至剪切波到达的时间后,即可根据相关公式计算出土的动剪切模量。按照振源和拾振器设置位置的不同,可分为哪几种方法?

- (A) 浅孔法; (B) 混合法; (C) 孔上检层(单孔上传)法;
- (D) 深孔法; (E) 跨孔法; (F) 孔下检层(单孔下传)法。

**【4.5.8】**选择建筑场地时,应根据工程需要,掌握地震活动情况和工程地质的有关资料,做出综合评价宜选择有利地段、避开不利地段,当无法避开时应采取适当的抗震措施;不应在危险地段建造甲、乙、丙类建筑。下列哪些地段属于不利地段?

- (A) 条状突出的山嘴; (B) 地震时可能发生崩塌、地陷的部位;
- (C) 平面上成因、岩性、状态明显不均匀的土层; (D) 非岩质的陡坡;
- (E) 高耸孤立的山丘; (F) 发震断裂带上可能发生地表错位的部位。

**【4.5.9】**国家抗震规范 GB50011-2001 按照平均剪切波速场地土划分为哪几类?

- (A) 坚硬场地土; (B) 中硬场地土; (C) 次硬场地土;
- (D) 软弱场地土; (E) 中软场地土; (F) 次软场地土。

**【4.5.10】**下列各类岩土中,哪些属于国家抗震规范 GB50011-2001 中划分为软弱场地土的?

- (A) 淤泥和淤泥质土; (B)  $f_k \geq 130\text{kPa}$  的填土; (C) 稍密的粉砂;
- (D) 松散的细砂; (E)  $f_k \leq 200\text{kPa}$  的粉土; (F) 新近沉积的粘性土和粉土。

**【4.5.11】**下列哪些说法是正确的?

- (A) 场地类别系按场地土类型和场地覆盖厚度对场地地震效应的一种划分,作为表征场地条件的指标;
- (B) 场地类别系按场地覆盖厚度对场地地震效应的一种划分,作为表征场地条件的指标;

(C) 场地土类型系按土的强度的一种划分, 可根据常规勘察资料按动荷载试验或参照一般土性描述进行划分;

(D) 场地土类型系按土的刚度的一种划分, 可根据常规勘察资料按平均剪切波速或参照一般土性描述进行划分;

(E) 场地覆盖厚度指地表至剪切波速大于 500m/s 坚硬土层顶面的距离;

(F) 土中各点振动的方向与波的前进方向相一致的波称为剪切波。

**【4.5.12】** 目前就场地的有关周期, 经常出现几个不同的名词, 它们之间有一定的关系, 但概念不一样, 在工程上不能等同。它们是下列名称中哪几个?

(A) 地脉动(卓越)周期; (B) 动弹塑性周期; (C) 动弹性周期;

(D) 地震动卓越周期; (E) 反应谱特征周期; (F) 结构自振周期。

**【4.5.13】** 震陷是在地震动的作用下土体产生的附加沉陷, 下列哪几类土在地震作用下会产生震陷?

(A) 结构松散的黄土和填土; (B) 强度较低的淤泥质土; (C) 膨胀土;

(D) 相对密度低的砂土和碎石类土; (E) 多年冻土; (F) 盐渍土。

**【4.5.14】** 由于试验数据、理论分析的结果都较少, 因此无法提供很有说服力的结论来说明建筑工程打桩后为何不能改变场地类别的划分, 主要是基于下列哪几种想法?

(A) 我国的抗震规范所规定的反应谱特征周期  $T_g$  值要比国外同类规范小, 为安全起见, 不宜再找理由使其减小;

(B) 打桩改变不了所在小区的地面振动效应, 因此一般讲打桩不能改变场地类别;

(C) 为了改变场地类别而打桩, 经济上是不合算的;

(D) 砂土液化时也有打过桩的建筑有较重的震害发生;

(E) 场地类别系按场地土类型划分, 而场地土类型是按土层剪切波速划分的, 打桩以后的土层剪切波速难以测定;

(F) 场地类别划分是对场地地震效应划分的处理方法, 打桩是防止地基失效的处理手段, 两者完全分属于地震效应处理的两个不同方面。

**【4.5.15】** 下列破坏形式中哪几种属于砂土液化所引起的?

(A) 崩塌; (B) 涌砂; (C) 滑塌; (D) 地裂; (E) 沉陷; (F) 浮起。

**【4.5.16】** 对于一般工程项目砂土和粉土液化判别, 我国《公路抗震设计规范》与《建筑抗震设计规范》一样, 采用二步法进行判别, 其中初判方法和标准与《建规》完全一致。下列哪些是规范初判时的判断条件?

(A) 地质年代; (B) 粘粒含量; (C) 上覆非液化土层厚度;

(D) 地下水位; (E) 基础埋深; (F) 抗震设防烈度。

**【4.5.17】** 影响液化的因素有外部因素和土层内部因素两个方面, 地震是外因, 它包含震级大小、离震中远近和地震作用的时间。内因是地基土本身的条件, 这些因素中只因某一项很难形成液化, 必须是在内因有可能情况下, 再加上地震作用。所以液化是多种因素影响的结果。下列各条中哪些属于土层自身的因素?

(A) 地基土必须是饱水的; (B) 土的化学成分; (C) 砂土的粒径和密实程度;

(D) 土层所处深度(反映土层初始应力状况); (E) 水的酸碱度; (F) 场地土类别。

**【4.5.18】** 下列哪些说法是不正确的?

(A) 当地基的液化等级为轻微, 建筑抗震设防类别为甲类, 其抗液化措施为部分消除液化沉陷, 或对基础和上部结构处理;

(B)当地基的液化等级为中等,建筑抗震设防类别为丙类,其抗液化措施为基础和上部结构处理,或更高要求的措施;

(C)当地基的液化等级为轻微,建筑抗震设防类别为丙类,其抗液化措施为基础和上部结构处理,亦可不采取措施;

(D)当地基的液化等级为严重,建筑抗震设防类别为乙类,其抗液化措施为全部消除液化沉陷,或部分消除液化沉陷且对基础和上部结构处理;

(E)当地基的液化等级为中等,建筑抗震设防类别为乙类,其抗液化措施为;

(F)当地基的液化等级为严重,建筑抗震设防类别为丁类,其抗液化措施为全部消除液化沉陷,或部分消除液化沉陷且对基础和上部结构处理。

**【4.5.19】**下列哪些处理方法符合国家规范规定的全部消除液化沉陷的措施?

(A)处理深度应使处理后的地基液化指数不大于4,对独立基础与条形基础尚应小于基础底面下液化土层特征深度和基础宽度的较大值;

(B)采用桩基时,桩端伸入液化深度以下稳定土层中的长度(不包括桩尖部分),应按计算确定,且对碎石土、砾、粗、中砂,坚硬粘性土尚不应小于500mm,对其他非岩石土尚不宜小于1.5m;

(C)采用深基础时,基础地面埋入液化深度下稳定土层中的深度,不应小于0.5m;

(D)采用加密法(振冲、振动加密、砂桩挤密、强夯等)加固时,应处理至液化下界,振冲和挤密碎石桩加固后,桩间土的标准贯入锤击数不宜小于规范规定的液化判别标准贯入锤击数临界值;

(E)用非液化土替换全部液化土层;

(F)在处理深度范围内,应挖除液化土层和采用加密法加固,使处理后土层的标准贯入锤击数的实测值大于相应的临界值。

**【4.5.20】**下列哪些建筑可不进行天然地基及基础的抗震承载力验算?

(A)砌体房屋;

(B)7度地震区的一般的单层空旷房屋;

(C)8度地震区的一般单层厂房,其地基主要受力层范围内无承载力特征值小于土层;

(D)9度地震区的不超过8层且高度在25m以下的一般民用框架房屋,其地基主要受力层范围内无承载力特征值小于100kPa的土层;

(E)国家抗震设计规范规定GB50011-2001可不进行上部结构抗震验算的建筑;

(F)7度地震区的多层框架,高度在25m以下房屋。

**【4.5.21】**承受竖向荷载为主的底桩承台桩基,当地面下无液化土层,且桩承台周围无淤泥、淤泥质土荷载地基承载力特征值不大于100kPa的填土时,下列哪些建筑可不进行桩基抗震承载力验算?

(A)砌体房屋;

(B)7度地震区的一般的单层厂房和单层空旷房屋;

(C)8度地震区的超过8层且高度在25m以上的一般民用框架房屋;

(D)9度地震区的不超过8层且高度在25m以下的一般民用框架房屋;

(E)国家抗震设计规范GB50011-2001规定可不进行上部结构抗震验算的建筑;

(F)8度地震区的多层框架,高度在25m以下房屋。

**【4.5.22】**下列哪些说法是不符合国家抗震设计规范GB50011-2001规定的?

(A)存在液化土层的低承台桩基的抗震验算,单桩的竖向喜欢水平向抗震承载力特征值,可比非抗震设计时提高25%;

(B)非液化土中的低承台桩基的抗震验算,对一般浅基础,不宜计入承台周围土的抗力或刚性

地坪对水平地震作用的分担作用；

(C) 存在液化土层的低承台桩基的抗震验算，当承台周围的回填土夯实至干密度不小于《建筑地基基础设计规范》GB50007-2001 对填土的要求时，可由承台正面填土与桩共同承担水平地震作用，但不计入承台底面与地基土间的摩擦力；

(D) 处于液化土中的桩基承台周围，宜用非液化土填筑夯实；

(E) 打入式预制桩及其他挤土桩，当平均桩距为 2.5~4 倍桩径且桩数不少于 5×5 时，可计入打桩对土的加密作用及桩身对液化土变形限制的有利影响；

(F) 液化土中桩的配筋范围，应自桩顶至液化深度以下符合全部消除液化沉陷所要求的深度，其纵向钢筋于桩顶部相同，箍筋应加密。

## 4.6 工程经济与管理

【4.6.1】组成材料预算价格的费用有哪些？

- (A) 材料原价； (B) 供销部门手续费； (C) 采购保管费；  
(D) 包装费； (E) 场内运输费。

【4.6.2】基本建设程序可分为哪几个阶段？

- (A) 项目建议； (B) 可行性研究设计； (C) 编审设计任务书、设计；  
(D) 建设实施； (E) 施工； (F) 竣工验收阶段。

【4.6.3】工程项目使用阶段技术经济分析的内容是什么？

- (A) 采用新材料、新结构的技术经济分析； (B) 生产设备的更新分析；  
(C) 技术改造的经济分析； (D) 关于施工组织方案的技术经济分析。  
(E) 关于施工工艺方案的技术经济分析。

【4.6.4】岩土工程监理的对象是什么？

- (A) 岩土工程勘察单位； (B) 岩土工程设备供应商； (C) 岩土工程检、监测单位；  
(D) 岩土工程施工单位； (E) 岩土工程仪器供应商； (F) 岩土工程设计单位。

【4.6.5】根据《建筑工程质量管理条例》，以下哪些项目必须实行监理？

- (A) 未形成小区的住宅； (B) 中小型公用事业项目；  
(C) 利用外国政府或者国际组织贷款、援助资金项目； (D) 国家重点建设项目；  
(E) 国家规定必须实行监理的其它项目；

【4.6.6】《建筑工程勘察设计条例》中规定，下列建筑工程的勘察、设计，经有关部门批准，可以直接发包？

- (A) 国家重点建设工程；  
(B) 采用特定的专利或者专有技术的工程；  
(C) 建筑艺术造型有特殊要求的工程；  
(D) 利用外国政府或国际组织贷款、援助资金的工程。  
(E) 成片建设的住宅小区工程；  
(F) 利用新工艺、新技术施工的工程。

【4.6.7】《建筑工程质量管理条例》规定：依法对建筑工程质量负责的单位是哪些单位？

- (A) 施工单位； (B) 监理单位； (C) 设计单位； (D) 勘察单位；  
(E) 建设单位； (F) 供应商； (G) 上级主管单位； (H) 政府建设主管单位。

【4.6.8】以下哪些项目属于强制性标准管理监督检查的内容?

- (A) 工程中采用的手册导则、指南的内容是否符合强制性标准的规定。
- (B) 工程中采用的计算机软件内容是否符合强制性标准的规定。
- (C) 工程项目施工采用的施工管理方法是否符合强制性标准的规定。
- (D) 有关工程技术人员是否熟练掌握强制性标准。
- (E) 工程项目的安全、质量是否符合强制性标准的规定。
- (F) 有关工程技术人员的职称条件是否满足强制性标准的规定。
- (G) 有关工程管理人员的配备是否满足强制性标准的规定。

【4.6.9】ISO9000 系列标准和全面质量管理的共同之处为( )?

- (A) 以产品的生产、形成和实现的实施过程为对象;
- (B) 运用其可以提高企业经济效益;
- (C) 运用于企业的内部管理;
- (D) 强调人在质量管理中的作用;
- (E) 开展 QC 小组活动,且还要满足对外保证要求;
- (F) 强调企业领导在管理中的重要作用。

【4.6.10】2000 版 ISO9000 标准是由核心标准、其它支持标准和文件组成,其核心标准包括哪些文件?

- (A) ISO9000 《质量管理体系基础和术语》。 B) ISO9001 《质量管理体系要求》。
- (C) ISO9004 《质量管理体系业绩改进指南》。 D) ISO10012 《测量控制系统》。
- (E) ISO9011 《质量和(或)环境管理体系审核指南》。 F) ISO/TR10014 《质量经济性管理指南》。

【4.6.11】注册土木(岩土)工程师的执业范围是哪些?(A)、(B)、(C)、(D)、(E)

- (A) 岩土工程勘察。 (B) 岩土工程设计。 (C) 岩土工程监理和咨询。
- (D) 岩土工程治理、检测和监测。 E) 环境工程与岩土工程有关的水文地质业务。
- (F) 岩土工程设备制造; G) 岩土工程仪器元件研制。

【4.6.12】下列哪一种说法能够准确反映岩土工程投标报价的基本原则?

- (A) 根据具体情况可粗可细;
- (B) 根据承包方式做到“内细算外粗报”;
- (C) 了解招标方经济责任;
- (D) 研究招标文件中双方经济责任;
- (E) 充分利用现有勘察资料;
- (F) 选择经济合理的技术方案;
- (G) 选择报价计算方法;
- (H) 选择价计算方法要简明;
- (I) 数据资料要有依据。

【4.6.13】下列哪一种说法能够准确反映我国岩土工程监理与建设监理、岩土工程的关系?

- (A) 是建设监理的一个重要组成部分;
- (B) 仅是建设监理的一个组成部份;
- (C) 同时又是岩土工程(工程咨询)的一个重要组成部分;
- (D) 仅是岩土工程(工程咨询)的一个重要组成部分;
- (E) 是工程质量监督的组成部分;

- (F) 不是建设监理组成部份；  
(G) 又是岩土工程监测组成部份。
- 【4.6.14】** 二十世纪九十年代主管部门颁发的与岩土工程有关的按工程类型分的工程合同有哪些？
- (A) 建筑勘察合同；  
(B) 建设工程勘察合同；  
(C) 建筑设计合同；  
(D) 建设工程设计合同；  
(E) 工程测量合同；  
(F) 水文地质勘察合同；  
(G) 建设工程施工合同；  
(H) 建筑工程施工合同；  
(I) 岩土工程监测合同；  
(J) 工程检测合同；  
(K) 岩土工程检测合同；  
(L) 工程建设监理合同。
- 【4.6.15】** 下列哪些内容属于岩土工程施工间接费？
- (A) 职工福利费；  
(B) 固定资产折旧修理费；  
(C) 特殊工种培训费；  
(D) 技术开发和转让费；  
(E) 劳保保险费；  
(F) 生产人员劳动保护费；  
(G) 检验试验费；  
(H) 职工教育费。
- 【4.6.16】** 岩土工程施工预算和施工图预算的差异有哪些？
- (A) 编制目的不同；  
(B) 编制步骤不同；  
(C) 编制作用不同；  
(D) 采用定额不同；  
(E) 编制手段不同；  
(F) 编制内容不同。
- 【4.6.17】** 工程施工中技术经济分析的内容有哪些？
- (A) 关于施工设备使用的技术经济分析；  
(B) 关于施工工艺方案的技术经济分析；  
(C) 关于施工组织方案的技术经济分析；  
(D) 关于施工技术改造的技术经济分析；  
(E) 采用新材料、新结构的技术经济分析；  
(F) 关于工程勘察设计方案的技术经济分析。
- 【4.6.18】** 可行性研究的作用有哪些？
- (A) 作为建设项目投资决策和编制设计任务书的依据；

- (B) 作为筹集资金向银行申请贷款的依据;
- (C) 作为下一阶段工程设计和施工图设计的基础;
- (D) 作为向当地政府、规划部门、环境保护部门申请开工许可证的依据;
- (E) 是申请建设执照的依据;
- (F) 是作为建设项目有关的各部门互订合同的依据。

## 第四部分 多选题答案

### 4.1 岩土工程勘察

- 【4.1.1】 B)、(C)、(D)
- 【4.1.2】 A)、(B)、(C)、(D)
- 【4.1.3】 A)、(B)、(C)
- 【4.1.4】 A)、(B)、(C)
- 【4.1.5】 A)、(B)、(C)
- 【4.1.6】 A)、(C)、(D)
- 【4.1.7】 B)、(D)、(E)、(F)
- 【4.1.8】 A)、(B)、(C)、(D)、(E)、(F)
- 【4.1.9】 B)、(C)、(E)、(F)
- 【4.1.10】 A)、(B)、(C)
- 【4.1.11】 A)、(B)
- 【4.1.12】 A)、(B)、(D)、(E)
- 【4.1.13】 A)、(B)、(C)
- 【4.1.14】 A)、B)、(C)
- 【4.1.15】 A)、(B)、(C)、(F)
- 【4.1.16】 A)、(B)、(D)
- 【4.1.17】 A)、(B)、(C)、(D)、(F)
- 【4.1.18】 C)、(D)、(E)
- 【4.1.19】 C)、(D)
- 【4.1.20】 A)、(D)
- 【4.1.21】 B)、(C)、(E)
- 【4.1.22】 A)、(B)、(C)、(D)、(E)
- 【4.1.23】 A) B) C) D)

### 4.2 浅基础、深基础、地基处理

- 【4.2.1】 A)、(B)、(D)、(E)
- 【4.2.2】 A)、(C)、(D)、(E)、(G)、(H)
- 【4.2.3】 A)、(C)、(F)、(G)
- 【4.2.4】 B)、(D)
- 【4.2.5】 B)、(E)、(F)
- 【4.2.6】 A)、(C)、(F)

- 【4.2.7】 B)、(C)、(E)
- 【4.2.8】 B)、(D)
- 【4.2.9】 B)、(D)、(F)
- 【4.2.10】 B)、(D)
- 【4.2.11】 B)、(C)
- 【4.2.12】 A)、(B)、(E)、(F)
- 【4.2.13】 B)、(D)
- 【4.2.14】 A)、(C)、(E)、(F)
- 【4.2.15】 A)、(B)、(E)、(F)、(G) H)
- 【4.2.16】 B)、(C)、(G)
- 【4.2.17】 B)、(C)、(F)
- 【4.2.18】 B)、(C)、(E)
- 【4.2.19】 B)、(D)、(F)
- 【4.2.20】 B)、(C)、(E)
- 【4.2.21】 A)、(C)、(D)
- 【4.2.22】 B) C) D)
- 【4.2.23】 A)、(B)、(F)
- 【4.2.24】 A)、(C)
- 【4.2.25】 C)、(D)、(E)、(F)
- 【4.2.26】 A)、(C)、(D)、(F)、(I)
- 【4.2.27】 A)、(B)、(D)
- 【4.2.28】 B)、(C)、(D)
- 【4.2.29】 B)、(D)、(E)
- 【4.2.30】 B)、(E)、(F)
- 【4.2.31】 A)、(B)、(D)、(F)
- 【4.2.32】 A)、(B)、(D)
- 【4.2.33】 A)、(C)、(D)、(E)
- 【4.2.34】 A)、(B)、(C)、(D)、(E)、(F)
- 【4.2.35】 A)、(B)、(C)、(D)
- 【4.2.36】 B)、(C)、(E)

### 4.3 土工结构、边坡、基坑与地下工程

- 【4.3.1】 B)、(C)、(H)、(E)、(G)
- 【4.3.2】 B)、(C)、(D)、(F)
- 【4.3.3】 B) C) D)
- 【4.3.4】 A)、(C)、(E)、(F)
- 【4.3.5】 A)、(C)、(F)
- 【4.3.6】 B)、(C)、(E)、(F)
- 【4.3.7】 A)、(B)、(C)、(E)、(H)
- 【4.3.8】 B)、(C)、(D)

【4.3.9】 B)、(C)、(F)、(G)

【4.3.10】 A)、(B)、(C)

【4.3.11】 A)、(C)、(D)、(E)

#### 4.4 特殊条件下的岩土工程

【4.4.1】 B)、(C)、(D)

【4.4.2】 A)、(C)、(E)

【4.4.3】 A)、(C)、(F)

【4.4.4】 B)、(C)、(E)

【4.4.5】 A)、(C)、(D)、(F)

【4.4.6】 B)、(C)、(D)

【4.4.7】 B)、(C)、(E)

【4.4.8】 A)、(C)、(D)、(F)

【4.4.9】 B)、(D)、(F)

【4.4.10】 B)、(C)、(E)

【4.4.11】 B)、(D)、(E)

【4.4.12】 B)、(C) D)

【4.4.13】 B)、(C)、(D)

【4.4.14】 C)、(D)、(E)

【4.4.15】 A)、(C)、(F)

【4.4.16】 B)、(C)、(D)

【4.4.17】 A)、(D)、(E)

【4.4.18】 B)、(C)、(D)

#### 4.5 地震工程

【4.5.1】 A)、(D)、(F)

【4.5.2】 A)、(C)、(F)

【4.5.3】 A)、(D)、(E)

【4.5.4】 B)、(E)、(F)

【4.5.5】 A)、(D)、(F)

【4.5.6】 C) D)、(F)

【4.5.7】 C)、(E)、(F)

【4.5.8】 A)、(C)、(D)、(E)

【4.5.9】 A)、(B)、(D)、(E)

【4.5.10】 A)、(D)、(F)

【4.5.11】 A)、(D)、(E)

【4.5.12】 A)、(D)、(E)

【4.5.13】 A)、(B)、(D)

【4.5.14】 A)、(B)、(F)

【4.5.15】 B)、(C)、(E)、(F)

【4.5.16】 A)、(B)、(C)、(D)

- 【4.5.17】 A)、(C)、(D)
- 【4.5.18】 B)、(C)、(E)
- 【4.5.19】 B)、(C)、(D)、(E)
- 【4.5.20】 A)、(C)、(E)
- 【4.5.21】 A)、(B)、(E)
- 【4.5.22】 A)、(B)、(C)

#### 4.6 工程经济与管理

- 【4.6.1】 A) B) C) D)
- 【4.6.2】 A)、(B)、(C)、(D)、(F)
- 【4.6.3】 B)、(C)、(E)
- 【4.6.4】 A)、(C)、(D)、(F)
- 【4.6.5】 C)、(D)、(E)
- 【4.6.6】 B)、(C)
- 【4.6.7】 A)、(B)、(C)、(D)、(E)
- 【4.6.8】 A)、(B)、(D)、(E)
- 【4.6.9】 A)、(B)、(D)、(F)
- 【4.6.10】 A)、(B)、(C)、(E)
- 【4.6.11】 A)、(B)、(C)、(D)、(E)
- 【4.6.12】 B)、(D)、(E)、(F)、(H)、(I)
- 【4.6.13】 A)、(C)
- 【4.6.14】 B)、(D)、(G)、(I)、(K)、(L)
- 【4.6.15】 B)、(D)、(E)、(H)
- 【4.6.16】 A)、(C)、(D)、(F)
- 【4.6.17】 B)、(C)、(E)
- 【4.6.18】 A)、(B)、(E)、(F)

---

## 第五部分 思考题

### 5.1 岩土工程勘察

【5.1.1】岩土工程勘察等级是依据什么划分的？如何划分？

【5.1.2】房屋建筑与构筑物勘察有哪些基本要求？

【5.1.3】房屋建筑与构筑物初步勘察与详细勘察应进行哪些工作？这两个阶段对勘探线、点及勘探孔深度有什么要求？

【5.1.4】勘探孔应能控制地基主要受力层，当基础底面宽度不大于 5m 时，勘探孔的深度不应小于基础底面宽度的几倍，对单独柱基不应小于几倍，且不小于几米？

【5.1.5】对高层建筑和需作变形计算的地基，控制性勘探孔的深度应超过什么深度？

【5.1.6】高层建筑一般性勘探孔应达到基底下几倍的基础宽度，并深入到什么地层？

【5.1.7】高层建筑详细勘察对勘探点布置与勘探孔深度有什么要求？

【5.1.8】岩土工作勘察中，岩石按坚硬程度和完整程度分类，分别可分为哪几类？岩石按强度分类可分为几个亚类？

【5.1.9】什么是风化岩和残积土？花岗岩的风化岩与残积土是用什么试验划分？具体怎样划分？是根据动力触探击数、静力触探侧摩阻力，还是标准贯入击数？

【5.1.10】在海滨地区、8 度地震区修建 6 层砖混住宅，基础宽 15m，长 80m，拟定采用筏板基础。地下 2m 为杂填土、2~7m 为粘土、7~11m 为粉质粘土、11~15m 为粉砂、15~20m 为粉质粘土、20~23m 为粘土、23~28m 为粉砂。请据此布置勘察工作。

【5.1.11】依据  $e - \lg p$  压缩曲线按卡氏做图法确定土的先期固结压力，其具体步骤是什么？

【5.1.12】地下洞室、岸边工程、管道工程、架空线路工程、尾矿坝、储灰坝及边坡工程勘察阶段是如何划分的？各阶段主要目的是什么？

【5.1.13】简述边坡工程勘察的基本要求？其勘察内容有哪些？对测绘、勘探和测试有哪些要求

【5.1.14】民用建筑土体地下洞室详细勘察时，控制性勘探孔深度应根据什么确定？一般性勘探孔可钻至基底设计标高下几米？

【5.1.15】基坑工程勘察深度宜为开挖深度的几倍？什么情况时根据岩土类别和支护设计要求减少深度？勘察的平面范围宜超出开挖边界外多大？

【5.1.16】对基坑开挖及支护工程勘察中室内试验的重点是什么？试验方法的选用应考虑哪些因素？

【5.1.17】桩或墩基岩土工程勘察中对其勘察工作量布置有什么要求？

【5.1.18】现有建筑物的加层勘察重点解决什么问题？勘察工作要包括哪几个方面？

【5.1.19】规范规定湿陷性黄土可用野外浸水载荷试验来鉴别其能否作天然地基。该载荷试验所用的承压板面积、压力和湿陷变形量各为多少？

【5.1.20】工程地质测绘中观测点、线的布置原则是什么？

【5.1.21】工程地质测绘与调查包括哪些内容？

【5.1.22】工程地质测绘中实地测绘方法有几种？它们各自的应用范围如何？

【5.1.23】岩土工程测绘中，对地质构造线、地层界限、地下水露头、软弱夹层等地质现象应采用什么方法定位？

- 【5.1.24】工程地质钻探的基本方法有哪些？它们适用的地层及采样要求如何？
- 【5.1.25】工程地质钻探中在什么情况下要进行护壁？简述各种护壁方法适用的地层？
- 【5.1.26】采取不同级别土样对钻探有哪些特殊要求？
- 【5.1.27】原状土试样划分为几级？每一级别土样适用什么样的试验项目？土样如何进行现场检验、封装、贮存和运输？
- 【5.1.28】测定孔内岩体波速宜采用什么方法？
- 【5.1.29】土的比重可以采用何种方法确定？
- 【5.1.30】管道工程勘察阶段是怎么划分的？。
- 【5.1.31】尾矿坝勘察是怎样确定控制性勘探孔的深度？

## 5.2 浅基础

- 【5.2.1】建筑物的安全等级是根据什么划分的？
- 【5.2.2】地基设计时，哪些建筑物应按地基变形计算？哪些建筑物可不作地基变形计算？
- 【5.2.3】地基设计时考虑的地基主要受力层指的是什么？
- 【5.2.4】地基计算时传至基础底面上的荷载在什么情况下应按基本组合？什么情况下应按标准组合？什么情况下应按永久组合？什么情况下应按准永久组合？什么情况下不应计入风荷载和地震作用？土体自重的分项系数应取多少？
- 【5.2.5】基础的埋置深度根据什么确定？并应满足什么要求？
- 【5.2.6】地基承载力与基础宽度及基础埋深有无关系？如何进行深度和宽度修正？修正系数与土性有什么关系？
- 【5.2.7】抗剪强度由哪两个土性参数所组成？如何用土的抗剪强度指标确定地基承载力？
- 【5.2.8】轴心荷载作用和偏心荷载作用对基础底面的压力计算有什么不同？偏心荷载作用下如何考虑满足地基承载力的要求？
- 【5.2.9】什么叫做基础底面的附加压力？它与基础埋深有什么关系？
- 【5.2.10】如何进行软弱下卧层的计算？
- 【5.2.11】地下水位处于基础底面以上时对浅基础有什么影响？设计时对地下水要考虑哪些方面的问题？
- 【5.2.12】如何进行天然地基沉降计算？
- 【5.2.13】考虑应力历史时或需预测沉降历时关系时怎样计算地基沉降？进行这种计算时土工试验有些什么要求？
- 【5.2.14】哪些因素会导致产生不均匀沉降？设计时可以采取哪些措施来减少建筑物的不均匀沉降？
- 【5.2.15】用什么方法来验算地基稳定性？规定的稳定安全系数应不小于多少？从稳定性考虑，对位于土坡坡顶上的建筑有什么专门要求？
- 【5.2.16】浅基础一般有哪些形式？
- 【5.2.17】建筑物沉降观测要点是什么？
- 【5.2.18】无筋扩展基础的刚性角是什么含义？混凝土基础、毛石混凝土基础、砖基础、毛石基础的刚性角规范（GB50007-2002）规定分别为多大？

## 5.3 深基础

- 【5.3.1】桩的分类、桩基础的组成和单桩竖向极限承载力的基本知识是什么?
- 【5.3.2】布桩时桩中心距的确定; 桩端持力层的选择及其厚度的要求?
- 【5.3.3】桩基承载能力极限状态时按正常使用极限状态验算桩基沉降时, 应采用哪类荷载效应组合?
- 【5.3.4】什么情况下应考虑桩侧负摩阻力? 如何考虑?
- 【5.3.5】岩溶地区桩基应按哪些原则设计?
- 【5.3.6】按桩基规范(JGJ94-94)规定的单桩竖向极限承载力与设计值的相互关系。各种抗力分项系数如何取值?
- 【5.3.7】嵌岩桩承载力的确定方法?
- 【5.3.8】桩基最终沉降量的计算方法?
- 【5.3.9】作用在桩基上的水平荷载有哪些? 如何根据桩基规范(JGJ94-94)确定单桩水平承载力设计值?
- 【5.3.10】验算地震作用的水平承载力时, 如何根据建筑抗震设计规范(GB50011-2001)确定单桩的竖向和水平向抗震承载力特征值?
- 【5.3.11】钻孔灌注桩的施工质量检查内容有哪些?
- 【5.3.12】沉井法适用哪些土层?

## 5.4 地基处理

- 【5.4.1】选择地基处理方案时, 应考虑哪些主要因素?
- 【5.4.2】已选定的地基处理方法, 如何来验证其设计参数和处理效果的可靠性和适宜性?
- 【5.4.3】经处理后的地基承载力特征值应如何进行修正?
- 【5.4.4】换填法中垫层的厚度如何确定? 垫层厚度应多厚为适宜?
- 【5.4.5】换填法中每一垫层的施工质量如何检验?
- 【5.4.6】对垫层的承载力除现场试验确定外, 应如何取值?
- 【5.4.7】预压法的适用范围和应用条件?
- 【5.4.8】加载预压法用于处理各种不同目的的地基处理中, 其竖向排水砂井的设置深度是如何确定的?
- 【5.4.9】真空预压设计内容及对膜下真空度和压缩土层固结度的要求是什么?
- 【5.4.10】强夯法的有效加固深度根据地基土性质确定后, 如何选定相适应的单击夯击能?
- 【5.4.11】强夯法两遍夯击之间应有一定的时间间隔, 不同地基土采用不同的间隔时间, 应如何确定时间间隔?
- 【5.4.12】振冲法分几类及其适用土层? 应采用何种桩体填料?
- 【5.4.13】可液化地基的处理常用哪几种方法? 其适用范围是什么?
- 【5.4.14】消除黄土地基的湿陷性有几种处理方法? 最适宜的是哪一种方法?
- 【5.4.15】土或灰土挤密桩法适用于处理哪些类型的地基? 经此处理后的地基承载力特征值如何确定?
- 【5.4.16】砂石桩法适用于哪些类地基处理? 砂石桩布桩的桩间距及桩长如何确定?
- 【5.4.17】深层搅拌桩固化剂(水泥)的掺入比一般采用多少? 室内水泥石土固化试验用什么方法测

定强度标准值?

## 5.5 土工建筑

- 【5.5.1】砂砾石和砂的填筑标准的设计控制指标是什么?有何规定?
- 【5.5.2】土石坝设计原则是什么?
- 【5.5.3】土石坝有哪些运用条件?
- 【5.5.4】土石坝有哪些稳定问题?
- 【5.5.5】渗流对土石坝有什么影响?
- 【5.5.6】沉降对土石坝有什么影响?
- 【5.5.7】土石坝计算包括哪些方面?
- 【5.5.8】土石坝渗流计算的内容?有哪些方法?
- 【5.5.9】公式法(水力学法)计算的基本假设是什么?
- 【5.5.10】流网由什么线组成?有哪些特点?哪些可直接定为等势线?哪些可直接定为流线?
- 【5.5.11】根据流网可以确定哪些参数?
- 【5.5.12】渗透稳定计算的内容是什么?
- 【5.5.13】渗透变形有哪些形式?它们的定义是什么?分别主要产生在什么地层?
- 【5.5.14】土的渗透变形形式如何判别?
- 【5.5.15】临界水力比降与允许比降如何确定?
- 【5.5.16】何时应设置排水盖重或排水减压井?排水盖重厚度如何计算?
- 【5.5.17】反滤层应符合哪些要求?设在何处?被保护土为无粘性土时?
- 【5.5.18】反滤层级配有什么要求?反滤层与过度层有什么区别?
- 【5.5.19】土石坝的计算工况有哪些?
- 【5.5.20】土石坝的荷载有哪些?坝体孔隙水压力如何估算?
- 【5.5.21】在土石坝稳定计算时,何时用有效应力法?何时用总应力法?相应采用什么抗剪强度指标?用何种试验方法测定?
- 【5.5.22】土石坝稳定性计算有哪些方法?
- 【5.5.23】水位降落期孔隙水压力如何在安全系数中考虑?
- 【5.5.24】土石坝防渗体有哪些类型?
- 【5.5.25】坝体排水目的是什么?有哪些类型?
- 【5.5.26】土石坝裂缝有哪些类型?如何处理?
- 【5.5.27】砂砾石坝基渗流控制有哪些形式?
- 【5.5.28】易液化土坝基如何处理?
- 【5.5.29】软土坝基如何处理?
- 【5.5.30】湿陷性黄土坝基如何处理?
- 【5.5.31】土料应满足哪些要求?哪些粘性土不能作防渗体填料?
- 【5.5.32】反滤料、过度层料和排水体料应满足哪些要求?
- 【5.5.33】粘性土的填筑质量用什么指标控制?压实度如何控制?施工填筑含水量有何要求?

## 5.6 公路、铁路

- 【5.6.1】港口边坡稳定验算时的物理力学参数取值?

- 【5.6.2】路基设计的一般原则是什么?
- 【5.6.3】受水浸淹路段的路基边缘标高有何规定?
- 【5.6.4】水文及水文地质条件下不良路段的路基设计最小填土高度有何要求?
- 【5.6.5】路基的路床、上路床、下路床、路堤、上路堤、下路堤的定义是什么?
- 【5.6.6】路基填方边坡坡度的规定是什么?何时需进行稳定性计算?直线滑动面法与圆弧滑动面法分别适合什么土质?稳定系数有何规定?
- 【5.6.7】铁路路堤边坡形式和坡度的规定是什么?高度过大时,路堤宜采用何种形式?稳定安全系数有何规定?
- 【5.6.8】公路土质、岩石挖方边坡坡度的规定是什么?
- 【5.6.9】铁路土质、岩石路堑边坡坡度的规定是什么?
- 【5.6.10】岩石挖方边坡坡度确定的原则是什么?
- 【5.6.11】陡坡路堤何种情况需验算稳定性?如何验算?
- 【5.6.12】路堤地表排水有哪些常用设施?
- 【5.6.13】路基地下排水有哪些常用设施?
- 【5.6.14】公路路堤防护的一般规定是什么?
- 【5.6.15】边坡(坡面)防护的常用类型及适用条件是什么?
- 【5.6.16】冲刷防护的常用类型及适用条件是什么?
- 【5.6.17】什么是 CBR?什么是压实系数?什么是相对密度?什么是地基系数?
- 【5.6.18】什么是限制粒径、有效粒径、不均匀系数、曲率系数?
- 【5.6.19】公路路基对填料的选择有何规定?对路床和基底有何特别的要求?
- 【5.6.20】铁路路基填料的分类定义是什么?
- 【5.6.21】铁路路基基床表层填料的选用有何规定?基床以下部位填料的选用有何规定?
- 【5.6.22】公路路基压实度的要求是什么?为什么轻型标准的压实度指标要求比重型标准高?
- 【5.6.23】铁路路基基床和基床以下填料压实度的要求分别是什么?所选压实控制指标与土质类型如何对应?
- 【5.6.24】路基什么部位压实度要求最高?浸水部位如何选用填料?分层填筑应注意什么?
- 【5.6.25】什么是最优含水量?什么是最大干密度?何时确定?
- 【5.6.26】为什么路基施工时要求填料含水量控制在最优含水量附近?上下限有何规定?超过上限或低于下限应采取什么措施?如含水量偏小,加水量如何计算?
- 【5.6.27】土质路基压实度试验的方法有哪些?
- 【5.6.28】软土地基路基设计一般原则是什么?常用处理方法有哪些?
- 【5.6.29】黄土地区路基设计为什么要特别注意排水?黄土可用作路堤填料吗?黄土陷穴如何处理?
- 【5.6.30】膨胀土地区路基设计时主要注意什么?膨胀土作为填料有何规定?验算膨胀土路堑稳定性应注意哪些?
- 【5.6.31】盐渍土地区路基的主要病害是什么?宜采用路堤还是路堑?主要防治措施是什么?
- 【5.6.32】多年冻土地区应尽量采用什么路基形式?最小填土高度有什么要求?路堤填料有什么要求?
- 【5.6.33】压实填土作路基时,对填料有什么要求?
- 【5.6.34】压实填土地基的质量如何检验?

## 5.7 边坡、挡土墙

- 【5.7.1】挡土墙有哪些常用形式？
- 【5.7.2】重力式挡土墙设计应进行哪些验算？
- 【5.7.3】挡土墙墙背与土的摩擦角对挡土墙稳定有什么影响？
- 【5.7.4】挡土墙的填料有何要求？为什么墙后填土宜选择透水性较强的填料？
- 【5.7.5】为什么挡土墙应设置泄水孔？
- 【5.7.6】对于重力式挡土墙，应从哪些方面来验算其稳定性？验算时除了土性指标和几何参数外，还需要哪两项重要的摩擦系数（角）？
- 【5.7.7】影响边坡稳定性的主要因素有哪些？地下水对边坡稳定有什么影响？地震对边坡稳定有什么影响？
- 【5.7.8】影响土质边坡与岩石边坡的控制因素有什么不同？
- 【5.7.9】压实填土的最优含水量与最大干密度用什么方法确定？
- 【5.7.10】利用压实填土作地基时，对填料有些什么要求？
- 【5.7.11】影响边坡稳定性的主要因素有哪些？对各种不同的边坡（粘性土、碎石土、黄土、填土、岩石）在分析其稳定性时，应各自特别注意哪些因素？
- 【5.7.12】边坡稳定性评价有哪些常用的方法？对于非岩质边坡来说，哪些土性指标是起决定性作用的？边坡变形破坏有哪些主要类型？其特征是什么？
- 【5.7.13】粘性土、黄土、堆积土、填土、破碎岩体、岩体边坡的主要破坏特征是什么？
- 【5.7.14】边坡稳定性评价有哪些主要方法？
- 【5.7.15】工程地质类比法要点是什么？
- 【5.7.16】边坡稳定系数有何规定？
- 【5.7.17】稳定系数、安全系数、安全储备、破坏概率、失效概率、可靠度、可靠性指标，这些概念的含义是什么？
- 【5.7.18】在有顺坡渗流作用时，安全系数有什么变化？
- 【5.7.19】粘土边坡整体圆弧滑动安全系数的定义是什么？适用条件？是有效应力法、还是总应力法？
- 【5.7.20】均质土坡整体圆弧滑动分析的近似方法还有哪个？
- 【5.7.21】瑞典法的基本假定、适合滑动面形状、满足什么平衡条件、不满足什么平衡条件、安全系数定义、优缺点、计算精度如何？
- 【5.7.22】有渗流且坡外有静水位时，如何计算边坡稳定性？有几种途径考虑它们的影响？三大区重度如何取值？孔隙水压力如何计入？
- 【5.7.23】替代容重法如何考虑渗流作用？其精度如何？
- 【5.7.24】简化毕肖普法的基本假定、适合滑动面形状、满足什么平衡条件、不满足什么平衡条件、安全系数定义、优缺点、计算精度如何？
- 【5.7.25】如果已有瑞典法安全系数计算结果，如何用简化毕肖普法计算安全系数，使迭代计算尽快收敛？
- 【5.7.26】用传递系数法的基本假定、适合滑动面形状、满足什么平衡条件、不满足什么平衡条件？安全系数有哪两种不同定义？两种不同的滑坡推力传递方程是什么？

【5.7.27】在用传递系数法计算折线滑动面安全系数时，如何考虑滑面底的水压力、滑体作用的除重力外的荷载，如地震力与加固力？

【5.7.28】滑楔法包括哪一类方法？

【5.7.29】严格条分法满足哪些平衡条件？有哪三个方法？它们的基本假设是什么？

【5.7.30】有复杂荷载作用的平面滑动安全系数公式是什么？

【5.7.31】双滑块滑动时，滑块间的作用力方向给定时，安全系数公式如何推导？

【5.7.32】楔形体有哪几个面组成？沿着什么方向滑动？安全系数与哪些力学参数、哪些几何参数有关？什么时候楔形体没有滑动的可能？楔形体安全系数通式？仿平面法安全系数公式？

【5.7.33】填方边坡与挖方边坡什么时候最危险？随时间变化，孔隙水压力与安全系数如何变化？采用总应力计算竣工时边坡稳定性，是偏于保守，还是偏于不安全？

【5.7.34】岸坡防护分为哪几层？防护措施分别有哪些？

【5.7.35】边坡防治措施有哪些？什么措施优先考虑？

【5.7.36】压实填土的质量主要控制哪些指标？

## 5.8 基坑支护

【5.8.1】深基坑开挖与支护对于勘察工作有哪些要求？勘察工作要特别注意哪些问题？对采用支护的基坑，基坑周边的勘探孔的深度根据什么确定？

【5.8.2】深基坑支护有哪些类型和方法？它们各自适用的条件是什么？基坑支护结构形式的确定与什么有关？

【5.8.3】基坑支护结构设计应考虑哪两种极限状态？包括哪些具体内容？

【5.8.4】与基坑支护设计有关的土性参数有哪些？其中哪些最重要？

【5.8.5】土的压力有主动土压力、静止土压力何被动土压力，各自产生的条件是什么？影响土压力计算的因素有哪些？

【5.8.6】作用于支护结构的土压力，怎样采用土层抗剪强度指标标准值按朗肯理论公式分层计算？列出主动土压力系数、主动土压力强度、被动土压力系数和被动土压力强度的计算公式，并进行分析对比？

【5.8.7】分析地下水、地面超载和土层不同性质对土侧压力的影响。

【5.8.8】对于地下水位以下的土层，什么情况下可采用水土合算方法？什么情况下宜采用水土分算方法？对抗剪强度指标有什么不同要求？

【5.8.9】如果支护结构破坏，土体失稳或过大变形对基坑周边环境及地下结构施工影响一般，其基坑侧壁重要性系数 $\gamma_0$ 应为多少？

【5.8.10】支护结构正常使用极限状态，是指“支护结构的变形即将妨碍地下结构施工或即将影响基坑周边环境正常使用”，这种说法是否正确？

【5.8.11】支撑是基坑支护结构的重要组成部分，它由哪些构件组成？它是承受什么荷载的结构体系？

【5.8.12】《规程》(JGJ120-99)中关于重力支护结构嵌固深度应通过哪些计算确定？

【5.8.13】深基坑工程包括哪几个紧密相连的环节？其中某一环节失效将会导致整个工程的失败。

【5.8.14】锚杆的钢拉杆除了本身需要有足够的截面承受拉力外，锚杆的抗拔作用必须满足哪三个条件？

- 【5.8.15】支护结构上的侧压力包括哪些荷载？
- 【5.8.16】基坑支护结构设计应从哪三个方面满足设计要求？基坑工程施工过程中的监测应包括哪两方面？
- 【5.8.17】基坑支护结构所受的水平荷载应包括哪些？
- 【5.8.18】在库仑土压力理论中，当墙身向前或向后移动时，墙背和滑动面滑动假定为刚体的滑动楔体是沿着墙背和滑动面滑动，这个滑动面是如何确定的？
- 【5.8.19】对于《规程》（JGJ120-99）中规定的支护结构水平荷载标准值的计算方法，计算点位于基坑开挖面以上和以下时，基坑外侧竖向应力标准值有什么不同？
- 【5.8.20】采用弹性法计算水泥土墙结构内力计算简图是什么样？
- 【5.8.21】水泥土墙截面宽度决定着支护结构的稳定和抗渗透能力，所以确定其宽度  $b$  时应做到什么？
- 【5.8.22】支护结构施工及使用的原材料及半成品应遵照有关施工验收标准进行检验，不论基坑侧壁安全等级是几级，都必须对支护结构进行质量检测，是吗？
- 【5.8.23】挡土结构、支撑、及锚杆的应力应变观测点和轴力观测点应布置于何处？
- 【5.8.24】基坑开挖应实施动态设计和信息化施工，因此必须根据什么要求进行施工监测？
- 【5.8.25】基坑开挖监测的内容包括哪几项？深基坑工程对环境影响评价应考虑哪些方面？基坑监控项目的监控报警值应根据什么来确定？
- 【5.8.26】基坑开挖对邻近建（构）筑物的变形监控除应考虑基坑开挖造成的附加沉降外，还应考虑与什么相叠加？
- 【5.8.27】基坑开挖前应作出系统的开挖监控方案，监控方案应包括哪些内容？
- 【5.8.52】工程降水应满足哪些要求？井点降水有哪些类型？它们的适用条件是什么？

## 5.9 岩洞与土洞

- 【5.9.1】岩溶形成的条件是什么？岩溶发育的地层、构造、地下水、气象等自然条件有何特点？
- 【5.9.2】土洞是怎样形成的土洞发育的地层、构造、地下水、气象等自然条件有何特点？对工程的主要危害有哪些？
- 【5.9.3】岩溶地基的勘察评价方法是什么？
- 【5.9.4】岩溶地基施工勘察阶段，对于大直径嵌岩桩或墩基，勘探点应按桩或墩布置，勘探深度应为其底面以下桩径的几倍并不应小于几米？
- 【5.9.5】作为建筑地基时，单个岩溶形态的稳定评价可分为定性和半定量两种方法，半定量评价岩溶地基的稳定性方法有几种？
- 【5.9.6】地表土洞塌陷应如何处？
- 【5.9.7】当基础底面以下土层厚度小于地基压缩层计算厚度时，对有可能存在影响地基稳定性的岩溶，勘探孔应进入完整岩石的深度为多少米？
- 【5.9.8】了解岩溶溶洞稳定性评价方法，作为建筑地基的评价、处理原则。
- 【5.9.9】影响人工地下洞室围岩稳定性的主要因素有哪些？评价围岩稳定性有哪些方法？怎样进行洞室围岩质量分级？

## 5.10 滑坡与崩塌

【5.10.1】滑坡的定义有广义和狭义之分，我国使用的是哪一种？它怎样定义滑坡的？了解滑坡的定义、特点及它们的区分。

【5.10.2】滑坡形成的条件是什么？了解地下水对滑坡的影响。

【5.10.3】了解滑坡的各种形态、分类、滑坡各种要素的名称、特点。

【5.10.4】崩塌产生的条件是什么？了解崩塌的定义、特点及它们的区分。

【5.10.5】滑坡稳定性验算时应选择有代表性的断面，并应划分出牵引、主滑和抗滑地段。各段计算指标应根据什么综合确定？

【5.10.6】对于土质比较均匀的粘性土滑坡，其滑动面往往呈什么形状，此时可以采用什么方法计算其滑坡的稳定系数？

【5.10.7】在土质滑坡稳定性计算中采用瑞典法时是否考虑条块间的作用力？简化毕肖普法又如何考虑条块间的作用力？

【5.10.8】对正在滑动的滑坡进行计算，其稳定系数宜取多少？

【5.10.9】滑坡勘察的勘探线、勘察孔除沿主滑方向布置外，还要在其两侧及滑体外布置一定数量的勘探线、勘察孔。勘察孔的间距不宜大于多少米？在滑床转折处应设什么样的勘察孔？

【5.10.10】防止滑坡的主要措施有哪些？

【5.10.11】崩塌的防治要点是什么？

## 5.11 泥石流

【5.11.1】泥石流流速计算方法各适用什么条件？

【5.11.2】泥石流勘察一般在什么阶段进行？泥石流勘察应以什么手段为主？泥石流调查方法有哪些？

【5.11.3】泥石流的防治有哪些主要措施？在具体采取哪种措施时应依据什么条件？

【5.11.4】在泥石流地区兴建建筑物时，为确保建筑物的安全，既不能轻率地将建筑物设在有泥石流影响的地段，也不能认为凡泥石流沟谷均不能兴建建筑物，而应根据什么区别对待？

【5.11.5】I<sub>1</sub>类和II<sub>1</sub>类泥石流沟谷不应作为建筑场地，各类线路工程宜避开，对吗？

## 5.12 采空区

【5.12.1】采空区地表变形一般具有哪些特征？

【5.12.2】采空区上方地表最终移动盆地的特征是怎样的？

【5.12.3】采空区上部岩层垂直方向的变形共分哪几个带？

【5.12.4】采空区上部地表移动盆地的三个分区是如何划分的？

【5.12.5】地表变形中所划分的移动和变形类型中，如何计算水平及垂直移动、倾斜、弯曲、水平变形？

【5.12.6】影响地表变形的因素有哪几方面内容？

【5.12.7】采空区地质勘察工作主要有哪些内容？了解采空区的岩土工程勘察方法、主要手段。

【5.12.8】采空区场地建筑的适宜性评价原则有哪些内容？了解采空区与地表移动盆地的关系。

【5.12.9】在采空区进行建筑时的一般工程措施有哪些？

- 【5.12.10】小窑采区勘察工作有哪几项？
- 【5.12.11】采空区顶板及采空区处理有哪些主要方法？
- 【5.12.12】采空区上方及附近建筑物设计方面应注意采取的措施有哪几方面内容？
- 【5.12.13】开采水平煤层的采空区最终移动盆地有何特征？
- 【5.12.14】采空区的变形调查和观测，观测线应如何布置？观测点的间距应大致相等，具体间距根据什么确定？
- 【5.12.15】从采空区顶板至地表，岩层变形一般规律是不是垂直及水平变形都增大？
- 【5.12.16】防止地表和建筑物变形的措施中，开采方面应采取的措施是不是“开采推进速度均匀、合理、协调。”？
- 【5.12.17】在采空区建筑时，应根据什么因素把场地划分为不宜建筑的场地和相对稳定可以建筑的场地？
- 【5.12.18】哪些地段不宜作建筑场地？哪些地段可以作建筑场地？而哪些地段作为建筑场地时应专门研究其适应性？

### 5.13 地面沉降

- 【5.13.1】地面沉降的工程涵义和特点是什么？
- 【5.13.2】地面沉降的形成机理是怎样的？地面沉降的主要原因是什么？
- 【5.13.3】地面沉降的公害特点是什么？
- 【5.13.4】地面沉降勘察的主要内容是什么？请分别叙述已发生地面沉降地区和可能发生地面沉降地区勘察工作的主要内容。
- 【5.13.5】预测地面沉降量的估算方法主要有哪两种？
- 【5.13.6】地面沉降现状的调查内容是什么？
- 【5.13.7】地面沉降勘察工作中，勘察网的布设技术要求是什么？
- 【5.13.8】预防、控制地面沉降的对策和措施有哪些方面的工作？
- 【5.13.9】控制地面沉降的一般方法有哪些？对人工补给、回灌方法有哪些要求。

### 5.14 地震工程

- 【5.14.1】地震破坏作用分为几种类型？划分的主要依据是什么？减轻不同地震破坏的基本原则是什么？
- 【5.14.2】阐述抗震设防和抗震设防标准的目的和意义？
- 【5.14.3】建筑抗震设防的三水准要求是什么？抗震设防三水准含义及相应概率是如何确定的？
- 【5.14.4】设计地震动与抗震设防有何关系？设计地震动应注意哪些问题？
- 【5.14.5】描述地震动的主要特征是采用哪些参数？影响地面运动的主要因素有哪些？
- 【5.14.6】抗震设防区划主要内容与岩土工程评价之间关系？
- 【5.14.7】什么是地震反应谱？
- 【5.14.8】场地土类型、场地类别有何区别？如何进行抗震场地土和场地类别划分？确定场地类别时应注意哪些问题？
- 【5.14.9】场地选择主要是解决哪类问题？
- 【5.14.10】场地选择中各类地段的划分与场地类别划分有何区别？

- 【5.14.11】场地选择在抗震设防中如何体现?
- 【5.14.12】请列举一些场地是对抗震有利、不利和危险地段?
- 【5.14.13】如何依据规范设计反应谱求地面加速度和结构的自振周期确定地震影响系数?
- 【5.14.14】打桩是否改变场地土类别?
- 【5.14.15】场地卓越周期与特征周期在概念上有何异同?
- 【5.14.16】对于建造在同一地震区的砌体房屋(若房屋周期 0.4s)在 I 类场地和 IV 类场地,其设计反应谱值是否相同?其差别为多少?如何解释其差异?
- 【5.14.17】强震区的建筑场地,判别液化的土类有哪些?
- 【5.14.18】各类建筑的抗液化措施有哪些?
- 【5.14.19】可能产生液化和震陷土质条件有哪几种?
- 【5.14.20】为什么规范采用初判和细判两步走的方法进行液化判别?液化判别深度如何考虑?
- 【5.14.21】在地基液化初判时,对于粉土的粘粒含量如何考虑?
- 【5.14.22】砂土液化对建筑物的危害表现在哪些方面?
- 【5.14.23】用标贯判别液化土,采用的液化判别标准贯入击数基准值  $N_0$  如何确定?
- 【5.14.24】不考虑软土震陷规定的目的是什么?有关对策的适用条件是什么?
- 【5.14.25】哪些建筑可不进行天然地基及基础的抗震承载力验算?为什么这些建筑以不进行验算?
- 【5.14.26】天然地基承载力抗震验算内容是什么?如何考虑地基土抗震承载力的调整?
- 【5.14.27】验算天然地基地震作用下的竖向承载力,基础边缘最大压力如何考虑?
- 【5.14.28】桩基抗震验算基本原则一般如何进行?

答案:

- ① 因常年抽汲地下水引起大面积的地下水位或水头的下降,使上覆土层有效自重覆盖压力增大,产生的附加荷载使土层固结是产生地面沉降的主要原因。
- ② 已发生地面沉降地区,主要是调查造成地面沉降的原因,调查分析地面沉降的现状、危害和预测地面沉降的发展趋势,提出控制地面沉降的措施。
- ③ 对可能发生地面沉降地区,主要是预测地面沉降的可能性,估计可能的沉降量,提出防止和控制地面沉降的措施。

---

## 第六部分 注册岩土工程师建筑法规汇编

### 6.1 中华人民共和国合同法

(一九八一年十二月十三日第五届全国人大第四次会议通过，一九八一年十二月十三日  
全国人大常委会委员长令第十二号公布，一九八二年七月一日起施行)

#### 第一章 总则

第一条 为了保护经济合同当事人的合法权益，维护社会经济秩序，提高经济效益，保证国家计划的执行，促进社会主义现代化建设的发展，特制定本法。

第二条 经济合同是法人之间为实现一定经济目的，明确相互权利义务关系的协议。

第三条 经济合同，除即时清结者外，应当采用书面形式。当事人协商同意的有关修改合同的文书、电报和图表，也是合同的组成部分。

第四条 订立经济合同，必须遵守国家的法律，必须符合国家和计划的要求。任何单位和个人不得利用合同进行违法活动，扰乱经济秩序，破坏国家计划，损害国家利益和社会公共利益，牟取非法收入。

第五条 订立经济合同，必须贯彻平等互利、协商一致、等价有偿的原则。任何一方不得把自己的意志强加给对方，任何单位和个人不得非法干预。

第六条 经济合同依法成立，即具有法律约束力，当事人必须全面履行合同规定的义务，任何一方不得擅自变更或解除合同。

第七条 下列经济合同为无效：

- 一、违反法律和国家政策、计划的合同；
  - 二、采取欺诈、胁迫等手段所签订的合同；
  - 三、代理人超越代理权限签订的 合同或以被代理人的名义同自己或者同自己所代理的其他签订的合同；
  - 四、违反国家利益或社会公共利益的经济合同。无效的经济合同，从订立的时候起，就没有法律约束力。确认经济合同部分无效的，如果不影响其余部分的效力，其余部分仍然有效。无效经济合同的确认权，归合同管理机关和人民法院。
- 第八条 购销、建设工程承包、加工承揽、货物运输、供用电、仓储保管、财产租赁、财产保险、科技协作以及其他经济合同，均适用本法的规定。

#### 第二章 经济合同的订立和履行

第九条 当事人双方依法就经济合同的主要条款经过协商一致，经济合同就成立。

第十条 代订经济合同，必须事先取得委托单位的委托证明，并根据授权范围以委托单位的名义签订，才以委托单位直接产生权利和义务。

第十一条 属于国家指令性计划和项目的经济往来，必须按国家下达的指标签订经济合同；如果在签订时不能达成一致意见，，由双方上级计划主管机关处理。属于国家指导性计划产品和项目的经济往来，参照国家下达的指标，结合本单位的实际情况签订经济合同。

第十二条 经济合同应具备以下主要条款：

- 一、标的（指货物、劳务、工程项目等）；
- 二、数量和质量；
- 三、价款或者酬金；
- 四、履行的期限、地点和方式；
- 五、违约责任。

根据法律规定的或按经济合同性质必须具备的条款,以及当事人一方要求必须规定的条款,也是经济合同的主要条款。

第十三条 经济合同用货币履行义务时,除法律另有规定的以外,必须用人民币计算和支付。除国家允许使用现金履行义务的以外,必须通过银行转帐结算。

第十四条 当事人一方可向对方给付定金。经济合同履行后,定金应当收回,或者抵作价款。给付定金的一方不履行合同,无权请求返还定金。接受定金的一方不履行合同,应当双倍返还定金。

第十五条 经济合同当事人一方要求保证的,可由保证单位担保。保证单位是保证当事人一方履行合同的关系人。被保证的当事人不履行合同的时候,由保证单位连带承担赔偿责任的责任。

第十六条 经济合同被确认无效后,当事人依据该合同所取得的财产,应返还给对方。有过错的一方应赔偿对方因此所受的损失;如果双方都有过错,各自承担相应的责任。违反国家利益或社会公共利益的合同,如果双方都是故意的,应追缴双方已经取得或者约定取得的财产,收归国库所有。如果只有一方是故意的,故意的一方应将从对方取得的财产,收回对方;非故意的一方已经从对方取得或约定取得的财产,应收归国库所有。

第十七条 购销合同(包括供应、采购、订购、购销结合及协作、调剂等合同)中产品数量、产品质量和包装质量、产品价格和交货期限按以下规定执行:

一、产品数量,按国家和上级主管部门批准的计划签订;没有国家和主管部门批准计划的,由供需双方协商签订。产品数量的计量方法,按国家的规定或主管部门的规定执行;没有国家和主管部门规定的,按供需双方商定的方法执行。

二、产品质量和包装质量,有国家标准或专业标准的,按国家标准或专业标准签订;无国家标准或专业标准的,按主管部门标准签订;当事人有特殊要求的,由双方协商签订。供方必须对产品的质量和包装质量负责,提供据以验收的必要的技术资料或试样。产品质量的验收、检疫方法,根据国务院批准的有关规定执行,没有规定的由当事人双方协商确定。

三、产品的价格,按照各级物价主管部门规定的价格(包括国家订价、浮动价)签订。政策上允许的,价格由当事人协商议定。执行国家订价的,在合同规定的交付期限内国家价格调整时,按交付时的价格计价。逾期交货的,遇价格上涨时,按原价格执行;价格下降时,按新价格执行。逾期提货或者逾期付款的,遇价格上涨时,按新价格执行;价格下降时,按原价格执行。执行浮动价、议价的,按合同规定的价格执行。

四、交(提)货期限要按照合同规定履行。任何一方要求提前或延期交(提)货,应在事先达成协议,按协议执行。

第十八条 建设工程承包合同,必须根据国家规定的程序和国家批准的投资计划、计划任务书等文件签订。建设工程承包,包括勘察、设计、建筑、安装,可以由一个总包单位与建设单位签订总包合同,也可以由几个承包单位与建设单位分别签订合同。勘察、设计合同中,应规定双方提交勘察、设计基础资料、设计文件(包括概预算)的时间,设计的质量要求以及其他协作条件等条款。建筑、安装工程合同中,应明确规定工程范围、建设工期、中间交工工程开竣工时间、工程质量、工程造价、技术资料交付时间、材料和设备供应责任、拨款和结算、交工验收、双方互相协作等条款。建设工程的竣工验收,应以施工图纸及说明书、国家颁发的施工验收规定和质量检验标准为依据。

第十九条 加工承揽合同,应根据定作方提出的品名、项目、质量要求和承揽方的加工、定作、修缮能力签订。除合同另有规定的以外,承揽方必须以自己的设备、技术和劳力,完成加工、定作、修缮任务的主要部分,不经定作方同意,不得把接受的任务转让给第三方。定作方应当接受承揽方完成的物品或工作成果,并给付报酬。承揽方以定作方提供的原材料,应及时检验,发现不符合合同规定时,应立即通知定作方调换或者补齐。承揽方对定作方提供的原材料不得擅自更换,对修理的物品不得偷换零件,违反的应承担赔偿责任。承揽方修缮房屋或者加工成批非标准化物品,应接受定作方必要的检查和监督,但定作方不得妨碍承揽方的正常工作。承揽方承揽的复制、设计、翻译和物品性能测试、检验等任务,定作方要求保密的,应严格遵守。定作方超过领取期限六个月不领取定作物的,承揽方有权将定作物变卖,所得价款在扣除报酬、保管费用后,用定作方的名义存入银行。

第二十条 货物运输合同，根据货物调拨计划、运输能力和运输计划签订。零星货物的运输合同，根据国家的有关运输规定签订。凡涉及联运的，应明确规定双方或多方的责任和交接办法。托运的货物按照规定需要包装的，托运方必须按照国家主管机关规定的标准包装；没有统一规定包准标准的，应根据保证货物运输安全的原则进行包装，否则承运方有权拒绝承运。

第二十一条 供用电合同，根据用电方需要和电力可供量签订。合同中应明确规定电力、电量、用电时间和违约责任等条款。

第二十二条 仓储保管合同，根据存货方委托储存计划和保管方的仓储能量由双方协商签订。零星货物的储存，根据有关仓储规定签订。仓储保管合同中，应明确规定储存货物的品名、规格、数量和保管方法，验收项目和验收方法，入库、出库手续，损耗标准和损耗的处理，费用负担和结算方法，违约责任等条款。

保管方应按照合同规定的包装外观、货物品种、数量和质量，对入库货物进行验收，如果发现入库货物品种与合同规定不符，应及时通知存货方。保管方验收后，如果发生货物品种、数量和质量不符合合同规定，由保管方承担赔偿责任。存货方应当向保管方提供必要的货物验收资料，否则，发生货物品种、数量、质量不符合规定时，保管方不承担赔偿责任。

第二十三条 财产租赁合同，应明确规定租赁财产的名称、数量、用途、租赁期限、租金、租金交纳期限、租赁期间财产维修保养的责任、违约责任等条款。出租方应按照合同规定时间和标准，将出租的财产交给承租方使用。如果出租方将财产所有权转移给第三方时，租赁合同对财产新的所有方继续有效。承租方因工作需要，可以把租赁物转让给第三方承租使用，但必须事先征得出租方的同意。租金的标准，国家有统一规定的，按统一规定签订；没有统一规定的，由当事人双方协商议定。

第二十四条 借款合同，根据国家批准的信贷计划和有关规定签订。合同中，应明确规定贷款的数额、用途、期限、利率、结算办法和违约责任等条款贷款利率由国家规定，中国人民银行统一管理。

第二十五条 财产保险合同，采用保险单或保险凭证的形式签订。保险合同中，应明确规定保险标的、座落地点（或运输工具及航程）、保险金额、保险责任、除外责任、赔偿办法、保险费缴付办法以及保险起迄期限等条款。投保方应当维护被保险财产的安全。保险方可以对被保险财产的安全情况进行检查，如发现不安全因素，应及时通知投保方加以消除。被保险财产的损失，应由第三人负责赔偿的，如果投保方向保险方提出要求，保险方可以按照合同规定先予赔偿，但投保方必须将追偿权转让给保险方，并协助保险方向第三者追偿。

第二十六条 科技协作合同（包括科研、试制、成果推广、技术转让、技术咨询服务等）根据上级主管部门或有关部门的计划签订；没有计划的，由当事人双方协商签订。科技协作合同中，应明确规定科技协作的项目，技术经济要求、进度、协作方式、经费和物资概算、报酬、违约责任等条款。

### 第三章 经济合同的变更和解除

第二十七条 凡发生下列情况之一者，允许变更或解除经济合同：

- 一、当事人双方经过协商同意，并且因此损害国家利益和影响国家计划的执行；
- 二、订立经济合同所依据的国家计划被修改或取消；
- 三、当事人一方由于关闭、转产而确实无法履行经济合同；
- 四、由于不可抗力或由于一方当事人虽无过失但无法防止的外因，致使经济合同无法履行；
- 五、由于一方要求变更或解除经济合同时，应及时通知对方。因变更或解除经济合同使一方遭受损失的，除依法可以免除责任的外，应由责任方负责赔偿。当事人一方发生合并、分立时，由变更后的当事人承担或分别承担履行合同的义务和享受应有的权利。

第二十八条 变更或解除经济合同的通知或协议，应当采取书面形式（包括文书、电报等）。协议未达成之前，原经济合同仍然有效。

第二十九条 经济合同的变更或解除如涉及国家指令性计划产品或项目，在签订协议前应报下达该计划的业务主管部门批准。

第三十条 变更或解除经济合同的建议和答复，在双方协议的期限内或有关业务主管部门规定的期限

内提出。

第三十一条 经济合同订立后,不得因承办人或法定代表人的变动而变更或解除。

#### 第四章 违反经济合同的责任

第三十二条 由于当事人一方的过错,造成经济合同不能履行或者不能完全履行,由有过错的一方承担违约责任,如属双方的过错,根据实际情况,由双方分别承担各自应负的违约责任。对由于失职、渎职或其它违法行为造成重大事故或严重损失的直接责任者个人,应追究经济、行政责任直至刑事责任。

第三十三条 由于上级领导机关或业务主管机关的过错,造成经济合同不能履行或者不能完全履行的,上级领导机关或业务主管机关应承担违约责任。应先从违约方按规定向对方偿付违约金或赔偿金,再由应负责任的上上级领导机关或业务主管机关负责处理。

第三十四条 当事人一方由于不可抗力的原因不能履行经济合同时,应及时向对方通报不能履行或者需要延期履行、部分履行经济合同的理由,在取得有关主管机关证明以后,允许延期履行、部分履行或者不履行,并可根据情况部分或全部免于承担违约责任。

第三十五条 当事人一方违反经济合同时,应向对方支付违约金。如果由于违约已给对方造成的损失超过违约金的,还应进行赔偿,补偿违约金不足的部分。对方要求继续履行合同的,应继续履行。

第三十六条 违约金、赔偿金,企业应从企业基金、利润留成或盈亏包干分成中开支,不得计入成本;行政、事业单位应从预算包干的节余经费中开支

第三十七条 违约金、赔偿金应在明确责任后十日内偿付,否则按逾期付款处理。任何一方不得自行用扣发货物或扣付货款来充抵。

第三十八条 违反购销合同的责任

##### 一、供方的责任

1、产品的品种、规格、数量、质量和包装质量不符合合同规定,或者未按合同规定日期交货,应偿付违约金、赔偿金。

2、产品错发到货地点或接货单位(人),除按合同规定负责运到规定的到货地点或接货单位(人)外,并承担因此而多支付的运杂费;如果造成逾期交货,偿付逾期交货的违约金。

##### 二、需方的责任

1、中途退货应偿付违约金、赔偿金;

2、未按合同规定日期付款或提货,应偿付违约金;

3、错填或临时变更到货地点,承担由此而多支出的费用。

第三十九条 违反建设工程承包合同的责任

##### 一、承包方的责任

1、因勘探设计质量低劣或未按期提交勘察设计文件拖延工期造成损失,由勘察设计单位继续完善设计,并减收或免收勘察设计的费用,直至赔偿损失。

2、工程质量不符合合同规定,发包方有权要求限期无偿修理或者返工、改建、经过修理或者返工、改建后,造成逾期交付的,承包方偿付逾期一违约金。

3、工程交付时间不符合合同规定、偿付逾期的违约金。

##### 二、发包方的责任

1、未按合同规定的时间和要求提供原材料、设备、场地、资金、技术、资料等,除工程日期得予顺延外,还应偿付承包方因此造成停工、窝工的实际损失。

2、工程中途停建、缓建、应采取措施弥补或减少损失,同时赔偿承包方由此而造成的停工、窝工、倒运、机构设备调迁、材料和构件积压等损失和实际费用。

3、由于变更计划,提供的资料不准确,或未按期提供必需的勘察,设计工作条件而造成勘察、设计的返工、停工或修改设计,按承包方实际消耗的工作量增付费用。

4、工程未经验收、提前使用,发现质量问题,自己承担责任。

5、超过合同规定日期验收或付工程费，偿付逾期的违约金。

#### 第四十条 违反加工承揽合同的责任

##### 一、承揽方的责任

- 1、由于保管不善，致使定作方提供的材料和物品损坏灭失的，负责赔偿
- 2、未按合同规定的质量、数量完成定作方交付的工作，应无偿进行修理、补足数量或者酌减报酬。如果工作成果有重大缺陷，还应承担赔偿责任。

##### 二、定作方的责任

- 1、未按时、按质、按量向承揽方提供原材料，造成工作延期的，负责赔偿损失。
- 2、超过规定期限领取定作或修理的物品，应向承揽方给付逾期保管费。
- 3、超过合同规定期限付款，偿付逾期的违约金。

#### 第四十一条 违反货物运输合同的责任

##### 一、承运方的责任

- 1、不按运输合同规定的时间和要求配车（船）发运的，偿付托运方违约金
- 2、货物错运到货地点或接货人，应无偿运至合同规定的到货地点或接货人。如果货物运到逾期，偿付逾期交货的违约金。
- 3、运输过程中货物灭失、短少、变质、污染、损坏、按货物的实际损失（包括包装费、运杂费）赔偿。
- 4、联运的货物发生灭失、短少、污染、损坏应由承运方承担赔偿责任的，由终点阶段的承运方按照规定赔偿，再由终点阶段的承运方向负有责任的其他承运方追偿。
- 5、在符合法律和合同规定条件下的运输，由于下列原因造成货物灭失，短少、变质、污染、损坏的，承运方不承担违约责任。

- （1）不可抗力；
- （2）货物本身的自然性质；
- （3）货物的合理损耗；
- （4）托运方或收货方本身的过错。

##### 二、托运方的责任

- 1、未按运输合同规定的时间和要求提供托运的货物，偿付承运方违约金。
- 2、由于在普通货物中夹带、匿报危险货物，错报笨重货物重量等而招致吊具断裂、货物摔损、吊机倾翻、爆炸、腐蚀等事故，承担赔偿责任。
- 3、由于货物包装缺陷产生破损，致使其他货物或运输工具、机械设备被污染腐蚀、损坏，造成人身伤亡的，承担赔偿责任。
- 4、在托运方专用线或在港、站公用专用线、专用铁道自装的货物，在到站卸货时，发现货物损坏、短少，在车辆施封完好或无异状的情况下，应赔偿收货人的损失。
- 5、罐车发运货物，因未随车附带规格质量证明或化验报告，造成收货方无法卸货时，偿付承运方卸车等存费及违约金。

#### 第四十二条 违反供用电合同的责任

##### 一、供电方的责任

供电方要按照国家规定的供电标准和合同规定安全供电。因故限电，应事先通知用电方。如无正当理由限电或由于供电方的责任断电，应赔偿用电方因此而造成 的损失。

##### 二、用电方的责任

用电方要根据合同规定用电。因特殊情况需要超负荷用电或不能按规定时间用电时，应事先通知供电方。如无正当理由超负荷用电或不按规定时间用电，应偿付违约金。违反供用水合同，供用气合同的责任，可参照本条规定处理。

#### 第四十三条 违反仓储保管合同的责任

##### 一、保管方的责任

- 1、货物在储存期间，由于保管不善而发生货物灭失、短少、变质、污染、损坏的，负责赔偿损失。

如属包装不符合合同规定或超过有效储存期而造成货物损坏、变质的,不负赔偿责任。

2、对危险物品和易腐货物,不按规定操作或妥善保管,造成毁损的,负责赔偿损失。

3、由于保管方的责任,造成退仓或不能入库时,应按合同规定赔偿存货方运费和支付违约金。

4、由保管方负责发运的货物,不能按期发货,赔偿存货方逾期交货的损失;错发到货地点,除按合同规定无偿运到规定的到货地点外,并赔偿存货方因此而造成的实际损失。

## 二、存货方的责任

易燃、易爆、有毒等危险物品和易腐物品,必须在合同中注明,并提供必要的资料,否则造成货物毁损或人身伤亡,承担赔偿责任直至刑事责任。

2、超议定储存量储存或逾期不提时,除交纳保管费外,还应偿付违约金

## 第四十四条 违反财产租赁合同的责任

### 一、承租方的责任

1、由于使用保管或维修保养不当,造成租用财产损坏、灭失的负责修复或赔偿。

## 6.2 中华人民共和国合同法

1999年3月15日第九届全国人民代表大会第二次会议通过

### 总 则

#### 第一章 一般规定

第一条 为了保护合同当事人的合法权益,维护社会经济秩序,促进社会主义现代化建设,制定本法。

第二条 本法所称合同是平等主体的自然人、法人、其他组织之间设立、变更、终止民事权利义务关系的协议。婚姻、收养、监护等有关身份关系的协议,适用其他法律的规定。

第三条 合同当事人的法律地位平等,一方不得将自己的意志强加给另一方。

第四条 当事人依法享有自愿订立合同的权利,任何单位和个人不得非法干预。

第五条 当事人应当遵循公平原则确定各方的权利和义务。

第六条 当事人行使权利、履行义务应当遵循诚实信用原则。

第七条 当事人订立、履行合同,应当遵守法律、行政法规,尊重社会公德,不得扰乱社会经济秩序,损害社会公共利益。

第八条 依法成立的合同,对当事人具有法律约束力。当事人应当按照约定履行自己的义务,不得擅自变更或者解除合同。依法成立的合同,受法律保护。

#### 第二章 合同的订立

第九条 当事人订立合同,应当具有相应的民事权利能力和民事行为能力。当事人依法可以委托代理人订立合同。

第十条 当事人订立合同,有书面形式、口头形式和其他形式。法律、行政法规规定采用书面形式的,应当采用书面形式。当事人约定采用书面形式的,应当采用书面形式。

第十一条 书面形式是指合同书、信件和数据电文(包括电报、电传、传真、电子数据交换和电子邮件)等可以有形地表现所载内容的形式。

第十二条 合同的内容由当事人约定,一般包括以下条款:

- (一) 当事人的名称或者姓名和住所;
- (二) 标的;
- (三) 数量;
- (四) 质量;

- (五) 价款或者报酬;
- (六) 履行期限、地点和方式;
- (七) 违约责任;
- (八) 解决争议的方法。

当事人可以参照各类合同的示范文本订立合同。

第十三条 当事人订立合同，采取要约、承诺方式。

第十四条 要约是希望和他人订立合同的意思表示，该意思表示应当符合下列规定：

- (一) 内容具体确定;
- (二) 表明经受要约人承诺，要约人即受该意思表示约束。

第十五条 要约邀请是希望他人向自己发出要约的意思表示。寄送的价目表、拍卖公告、招标公告、招股说明书、商业广告等为要约邀请。商业广告的内容符合要约规定的，视为要约。

第十六条 要约到达受要约人时生效。采用数据电文形式订立合同，收件人指定特定系统接收数据电文的，该数据电文进入该特定系统的时间，视为到达时间；未指定特定系统的，该数据电文进入收件人的任何系统的首次时间，视为到达时间。

第十七条 要约可以撤回。撤回要约的通知应当在要约到达受要约人之前或者与要约同时到达受要约人。

第十八条 要约可以撤销。撤销要约的通知应当在受要约人发出承诺通知之前到达受要约人。

第十九条 有下列情形之一的，要约不得撤销：

- (一) 要约人确定了承诺期限或者以其他形式明示要约不可撤销;
- (二) 受要约人有理由认为要约是不可撤销的，并已经为履行合同作了准备工作。

第二十条 有下列情形之一的，要约失效：

- (一) 拒绝要约的通知到达要约人;
- (二) 要约人依法撤销要约;
- (三) 承诺期限届满，受要约人未作出承诺;
- (四) 受要约人对要约的内容作出实质性变更。

第二十一条 承诺是受要约人同意要约的意思表示。

第二十二条 承诺应当以通知的方式作出，但根据交易习惯或者要约表明可以通过行为作出承诺的除外。

第二十三条 承诺应当在要约确定的期限内到达要约人。要约没有确定承诺期限的，承诺应当依照下列规定到达：

- (一) 要约以对话方式作出的，应当即时作出承诺，但当事人另有约定的除外;
- (二) 要约以非对话方式作出的，承诺应当在合理期限内到达。

第二十四条 要约以信件或者电报作出的，承诺期限自信件载明的日期或者电报交发之日开始计算。信件未载明日期的，自投寄该信件的邮戳日期开始计算。要约以电话、传真等快速通讯方式作出的，承诺期限自要约到达受要约人时开始计算。

第二十五条 承诺生效时合同成立。

第二十六条 承诺通知到达要约人时生效。承诺不需要通知的，根据交易习惯或者要约的要求作出承诺的行为时生效。采用数据电文形式订立合同的，承诺到达的时间适用本法第十六条第二款的规定。

第二十七条 承诺可以撤回。撤回承诺的通知应当在承诺通知到达要约人之前或者与承诺通知同时到达要约人。

第二十八条 受要约人超过承诺期限发出承诺的，除要约人及时通知受要约人该承诺有效的以外，为新要约。

第二十九条 受要约人在承诺期限内发出承诺，按照通常情形能够及时到达要约人，但因其他原因承诺到达要约人时超过承诺期限的，除要约人及时通知受要约人因承诺超过期限不接受该承诺的以外，该承诺有效。

第三十条 承诺的内容应当与要约的内容一致。受要约人对要约的内容作出实质性变更的，为新要约。

有关合同标的、数量、质量、价款或者报酬、履行期限、履行地点和方式、违约责任和解决争议方法等的变更,是对要约内容的实质性变更。

第三十一条 承诺对要约的内容作出非实质性变更的,除要约人及时表示反对或者要约表明承诺不得对要约的内容作出任何变更的以外,该承诺有效,合同的内容以承诺的内容为准。

第三十二条 当事人采用合同书形式订立合同的,自双方当事人签字或者盖章时合同成立。

第三十三条 当事人采用信件、数据电文等形式订立合同的,可以在合同成立之前要求签订确认书。签订确认书时合同成立。

第三十四条 承诺生效的地点为合同成立的地点。采用数据电文形式订立合同的,收件人的主营业地为合同成立的地点;没有主营业地的,其经常居住地为合同成立的地点。当事人另有约定的,按照其约定。

第三十五条 当事人采用合同书形式订立合同的,双方当事人签字或者盖章的地点为合同成立的地点。

第三十六条 法律、行政法规规定或者当事人约定采用书面形式订立合同,当事人未采用书面形式但一方已经履行主要义务,对方接受的,该合同成立。

第三十七条 采用合同书形式订立合同,在签字或者盖章之前,当事人一方已经履行主要义务,对方接受的,该合同成立。

第三十八条 国家根据需要下达指令性任务或者国家订货任务的,有关法人、其他组织之间应当依照有关法律、行政法规规定的权利和义务订立合同。

第三十九条 采用格式条款订立合同的,提供格式条款的一方应当遵循公平原则确定当事人之间的权利和义务,并采取合理的方式提请对方注意免除或者限制其责任的条款,按照对方的要求,对该条款予以说明。格式条款是当事人为了重复使用而预先拟定,并在订立合同时未与对方协商的条款。

第四十条 格式条款具有本法第五十二条和第五十三条规定情形的,或者提供格式条款一方免除其责任、加重对方责任、排除对方主要权利的,该条款无效。

第四十一条 对格式条款的理解发生争议的,应当按照通常理解予以解释。对格式条款有两种以上解释的,应当作出不利于提供格式条款一方的解释。格式条款和非格式条款不一致的,应当采用非格式条款。

第四十二条 当事人在订立合同过程中有下列情形之一,给对方造成损失的,应当承担损害赔偿责任:

- (一) 假借订立合同,恶意进行磋商;
- (二) 故意隐瞒与订立合同有关的重要事实或者提供虚假情况;
- (三) 有其他违背诚实信用原则的行为。

第四十三条 当事人在订立合同过程中知悉的商业秘密,无论合同是否成立,不得泄露或者不正当地使用。泄露或者不正当地使用该商业秘密给对方造成损失的,应当承担损害赔偿责任。

### 第三章 合同的效力

第四十四条 依法成立的合同,自成立时生效。法律、行政法规规定应当办理批准、登记等手续生效的,依照其规定。

第四十五条 当事人对合同的效力可以约定附条件。附生效条件的合同,自条件成就时生效。附解除条件的合同,自条件成就时失效。当事人为自己的利益不正当地阻止条件成就的,视为条件已成就;不正当地促成条件成就的,视为条件不成就。

第四十六条 当事人对合同的效力可以约定附期限。附生效期限的合同,自期限届至时生效。附终止期限的合同,自期限届满时失效。

第四十七条 限制民事行为能力人订立的合同,经法定代理人追认后,该合同有效,但纯获利益的合同或者与其年龄、智力、精神健康状况相适应而订立的合同,不必经法定代理人追认。相对人可以催告法定代理人在一个月内予以追认。法定代理人未作表示的,视为拒绝追认。合同被追认之前,善意相对人有撤销的权利。撤销应当以通知的方式作出。

第四十八条 行为人没有代理权、超越代理权或者代理权终止后以被代理人名义订立的合同，未经被代理人追认，对被代理人不发生效力，由行为人承担责任。相对人可以催告被代理人在一个月内予以追认。被代理人未作表示的，视为拒绝追认。合同被追认之前，善意相对人有撤销的权利。撤销应当以通知的方式作出。

第四十九条 行为人没有代理权、超越代理权或者代理权终止后以被代理人名义订立合同，相对人有理由相信行为人有代理权的，该代理行为有效。

第五十条 法人或者其他组织的法定代表人、负责人超越权限订立的合同，除相对人知道或者应当知道其超越权限的以外，该代表行为有效。

第五十一条 无处分权的人处分他人财产，经权利人追认或者无处分权的人订立合同后取得处分权的，该合同有效。

第五十二条 有下列情形之一的，合同无效：

- (一) 一方以欺诈、胁迫的手段订立合同，损害国家利益；
- (二) 恶意串通，损害国家、集体或者第三人利益；
- (三) 以合法形式掩盖非法目的；
- (四) 损害社会公共利益；
- (五) 违反法律、行政法规的强制性规定。

第五十三条 合同中的下列免责条款无效：

- (一) 造成对方人身伤害的；
- (二) 因故意或者重大过失造成对方财产损失的。

第五十四条 下列合同，当事人一方有权请求人民法院或者仲裁机构变更或者撤销：

- (一) 因重大误解订立的；
- (二) 在订立合同时显失公平的。

一方以欺诈、胁迫的手段或者乘人之危，使对方在违背真实意思的情况下订立的合同，受损害方有权请求人民法院或者仲裁机构变更或者撤销。

当事人请求变更的，人民法院或者仲裁机构不得撤销。

第五十五条 有下列情形之一的，撤销权消灭：

- (一) 具有撤销权的当事人自知道或者应当知道撤销事由之日起一年内没有行使撤销权；
- (二) 具有撤销权的当事人知道撤销事由后明确表示或者以自己的行为放弃撤销权。

第五十六条 无效的合同或者被撤销的合同自始没有法律约束力。合同部分无效，不影响其他部分效力的，其他部分仍然有效。

第五十七条 合同无效、被撤销或者终止的，不影响合同中独立存在的有关解决争议方法的条款的效力。

第五十八条 合同无效或者被撤销后，因该合同取得的财产，应当予以返还；不能返还或者没有必要返还的，应当折价补偿。有过错的一方应当赔偿对方因此所受到的损失，双方都有过错的，应当各自承担相应的责任。

第五十九条 当事人恶意串通，损害国家、集体或者第三人利益的，因此取得的财产收归国家所有或者返还集体、第三人。

## 第四章 合同的履行

第六十条 当事人应当按照约定全面履行自己的义务。当事人应当遵循诚实信用原则，根据合同的性质、目的和交易习惯履行通知、协助、保密等义务。

第六十一条 合同生效后，当事人就质量、价款或者报酬、履行地点等内容没有约定或者约定不明确的，可以协议补充；不能达成补充协议的，按照合同有关条款或者交易习惯确定。

第六十二条 当事人就有关合同内容约定不明确，依照本法第六十一条的规定仍不能确定的，适用下列规定：

(一) 质量要求不明确的,按照国家标准、行业标准履行;没有国家标准、行业标准的,按照通常标准或者符合合同目的的特定标准履行。

(二) 价款或者报酬不明确的,按照订立合同时履行地的市场价格履行;依法应当执行政府定价或者政府指导价的,按照规定履行。

(三) 履行地点不明确,给付货币的,在接受货币一方所在地履行;交付不动产的,在不动产所在地履行;其他标的,在履行义务一方所在地履行。

(四) 履行期限不明确的,债务人可以随时履行,债权人也可以随时要求履行,但应当给对方必要的准备时间。

(五) 履行方式不明确的,按照有利于实现合同目的的方式履行。

(六) 履行费用的负担不明确的,由履行义务一方负担。

第六十三条 执行政府定价或者政府指导价的,在合同约定的交付期限内政府价格调整时,按照交付时的价格计价。逾期交付标的物的,遇价格上涨时,按照原价格执行;价格下降时,按照新价格执行。逾期提取标的物或者逾期付款的,遇价格上涨时,按照新价格执行;价格下降时,按照原价格执行。

第六十四条 当事人约定由债务人向第三人履行债务的,债务人未向第三人履行债务或者履行债务不符合约定,应当向债权人承担违约责任。

第六十五条 当事人约定由第三人向债权人履行债务的,第三人不履行债务或者履行债务不符合约定,债务人应当向债权人承担违约责任。

第六十六条 当事人互负债务,没有先后履行顺序的,应当同时履行。一方在对方履行之前有权拒绝其履行要求。一方在对方履行债务不符合约定时,有权拒绝其相应的履行要求。

第六十七条 当事人互负债务,有先后履行顺序,先履行一方未履行的,后履行一方有权拒绝其履行要求。先履行一方履行债务不符合约定的,后履行一方有权拒绝其相应的履行要求。

第六十八条 应当先履行债务的当事人,有确切证据证明对方有下列情形之一的,可以中止履行:

- (一) 经营状况严重恶化;
- (二) 转移财产、抽逃资金,以逃避债务;
- (三) 丧失商业信誉;
- (四) 有丧失或者可能丧失履行债务能力的其他情形。

当事人没有确切证据中止履行的,应当承担违约责任。

第六十九条 当事人依照本法第六十八条的规定中止履行的,应当及时通知对方。对方提供适当担保时,应当恢复履行。中止履行后,对方在合理期限内未恢复履行能力并且未提供适当担保的,中止履行的一方可以解除合同。

第七十条 债权人分立、合并或者变更住所没有通知债务人,致使履行债务发生困难的,债务人可以中止履行或者将标的物提存。

第七十一条 债权人可以拒绝债务人提前履行债务,但提前履行不损害债权人利益的除外。债务人提前履行债务给债权人增加的费用,由债务人负担。

第七十二条 债权人可以拒绝债务人部分履行债务,但部分履行不损害债权人利益的除外。债务人部分履行债务给债权人增加的费用,由债务人负担。

第七十三条 因债务人怠于行使其到期债权,对债权人造成损害的,债权人可以向人民法院请求以自己的名义代位行使债务人的债权,但该债权专属于债务人自身的除外。代位权的行使范围以债权人的债权为限。债权人行使代位权的必要费用,由债务人负担。

第七十四条 因债务人放弃其到期债权或者无偿转让财产,对债权人造成损害的,债权人可以请求人民法院撤销债务人的行为。债务人以明显不合理的低价转让财产,对债权人造成损害,并且受让人知道该情形的,债权人也可以请求人民法院撤销债务人的行为。撤销权的行使范围以债权人的债权为限。债权人行使撤销权的必要费用,由债务人负担。

第七十五条 撤销权自债权人知道或者应当知道撤销事由之日起一年内行使。自债务人的行为发生之

日起五年内没有行使撤销权的，该撤销权消灭。

第七十六条 合同生效后，当事人不得因姓名、名称的变更或者法定代表人、负责人、承办人的变动而不履行合同义务。

## 第五章 合同的变更和转让

第七十七条 当事人协商一致，可以变更合同。法律、行政法规规定变更合同应当办理批准、登记等手续的，依照其规定。

第七十八条 当事人对合同变更的内容约定不明确的，推定为未变更。

第七十九条 债权人可以将合同的权利全部或者部分转让给第三人，但有下列情形之一的除外：

- (一) 根据合同性质不得转让；
- (二) 按照当事人约定不得转让；
- (三) 依照法律规定不得转让。

第八十条 债权人转让权利的，应当通知债务人。未经通知，该转让对债务人不发生效力。债权人转让权利的通知不得撤销，但经受让人同意的除外。

第八十一条 债权人转让权利的，受让人取得与债权有关的从权利，但该从权利专属于债权人自身的除外。

第八十二条 债务人接到债权转让通知后，债务人对让与人的抗辩，可以向受让人主张。

第八十三条 债务人接到债权转让通知时，债务人对让与人享有债权，并且债务人的债权先于转让的债权到期或者同时到期的，债务人可以向受让人主张抵销。

第八十四条 债务人将合同的义务全部或者部分转移给第三人的，应当经债权人同意。

第八十五条 债务人转移义务的，新债务人可以主张原债务人对债权人的抗辩。

第八十六条 债务人转移义务的，新债务人应当承担与主债务有关的从债务，但该从债务专属于原债务人自身的除外。

第八十七条 法律、行政法规规定转让权利或者转移义务应当办理批准、登记等手续的，依照其规定。

第八十八条 当事人一方经对方同意，可以将自己在合同中的权利和义务一并转让给第三人。

第八十九条 权利和义务一并转让的，适用本法第七十九条、第八十一条至第八十三条、第八十五条至第八十七条的规定。

第九十条 当事人订立合同后合并的，由合并后的法人或者其他组织行使合同权利，履行合同义务。当事人订立合同后分立的，除债权人和债务人另有约定的以外，由分立的法人或者其他组织对合同的权利和义务享有连带债权，承担连带债务。

## 第六章 合同的权利义务终止

第九十一条 有下列情形之一的，合同的权利义务终止：

- (一) 债务已经按照约定履行；
- (二) 合同解除；
- (三) 债务相互抵销；
- (四) 债务人依法将标的物提存；
- (五) 债权人免除债务；
- (六) 债权债务同归于一人；
- (七) 法律规定或者当事人约定终止的其他情形。

第九十二条 合同的权利义务终止后，当事人应当遵循诚实信用原则，根据交易习惯履行通知、协助、保密等义务。

第九十三条 当事人协商一致，可以解除合同。当事人可以约定一方解除合同的条件。解除合同的条件成就时，解除权人可以解除合同。

第九十四条 有下列情形之一的，当事人可以解除合同：

- (一)因不可抗力致使不能实现合同目的；
- (二)在履行期限届满之前，当事人一方明确表示或者以自己的行为表明不履行主要债务；
- (三)当事人一方迟延履行主要债务，经催告后在合理期限内仍未履行；
- (四)当事人一方迟延履行债务或者有其他违约行为致使不能实现合同目的；
- (五)法律规定的其他情形。

第九十五条 法律规定或者当事人约定解除权行使期限，期限届满当事人不行使的，该权利消灭。法律没有规定或者当事人没有约定解除权行使期限，经对方催告后在合理期限内不行使的，该权利消灭。

第九十六条 当事人一方依照本法第九十三条第二款、第九十四条的规定主张解除合同的，应当通知对方。合同自通知到达对方时解除。对方有异议的，可以请求人民法院或者仲裁机构确认解除合同的效力。法律、行政法规规定解除合同应当办理批准、登记等手续的，依照其规定。

第九十七条 合同解除后，尚未履行的，终止履行；已经履行的，根据履行情况和合同性质，当事人可以要求恢复原状、采取其他补救措施，并有权要求赔偿损失。

第九十八条 合同的权利义务终止，不影响合同中结算和清理条款的效力。

第九十九条 当事人互负到期债务，该债务的标的物种类、品质相同的，任何一方可以将自己的债务与对方的债务抵销，但依照法律规定或者按照合同性质不得抵销的除外。当事人主张抵销的，应当通知对方。通知自到达对方时生效。抵销不得附条件或者附期限。

第一百条 当事人互负债务，标的物种类、品质不相同的，经双方协商一致，也可以抵销。

第一百零一条 有下列情形之一的，难以履行债务的，债务人可以将标的物提存：

- (一)债权人无正当理由拒绝受领；
- (二)债权人下落不明；
- (三)债权人死亡未确定继承人或者丧失民事行为能力未确定监护人；
- (四)法律规定的其他情形。标的物不适于提存或者提存费用过高的，债务人依法可以拍卖或者变卖标的物，提存所得的价款。

第一百零二条 标的物提存后，除债权人下落不明的以外，债务人应当及时通知债权人或者债权人的继承人、监护人。

第一百零三条 标的物提存后，毁损、灭失的风险由债权人承担。提存期间，标的物的孳息归债权人所有。提存费用由债权人负担。

第一百零四条 债权人可以随时领取提存物，但债权人对债务人负有到期债务的，在债权人未履行债务或者提供担保之前，提存部门根据债务人的要求应当拒绝其领取提存物。债权人领取提存物的权利，自提存之日起五年内不行使而消灭，提存物扣除提存费用后归国家所有。

第一百零五条 债权人免除债务人部分或者全部债务的，合同的权利义务部分或者全部终止。

第一百零六条 债权和债务同归于一人的，合同的权利义务终止，但涉及第三人利益的除外。

## 第七章 违约责任

第一百零七条 当事人一方不履行合同义务或者履行合同义务不符合约定的，应当承担继续履行、采取补救措施或者赔偿损失等违约责任。

第一百零八条 当事人一方明确表示或者以自己的行为表明不履行合同义务的，对方可以在履行期限届满之前要求其承担违约责任。

第一百零九条 当事人一方未支付价款或者报酬的，对方可以要求其支付价款或者报酬。

第一百一十条 当事人一方不履行非金钱债务或者履行非金钱债务不符合约定的，对方可以要求履行，但有下列情形之一的除外：（一）法律上或者事实上不能履行；（二）债务的标的不适于强制履行或者履行费用过高；（三）债权人在合理期限内未要求履行。

第一百一十一条 质量不符合约定的,应当按照当事人的约定承担违约责任。对违约责任没有约定或者约定不明确,依照本法第六十一条的规定仍不能确定的,受损害方根据标的的性质以及损失的大小,可以合理选择要求对方承担修理、更换、重作、退货、减少价款或者报酬等违约责任。

第一百一十二条 当事人一方不履行合同义务或者履行合同义务不符合约定的,在履行义务或者采取补救措施后,对方还有其他损失的,应当赔偿损失。

第一百一十三条 当事人一方不履行合同义务或者履行合同义务不符合约定,给对方造成损失的,损失赔偿额应当相当于因违约所造成的损失,包括合同履行后可以获得的利益,但不得超过违反合同一方订立合同时预见到或者应当预见到的因违反合同可能造成的损失。经营者对消费者提供商品或者服务有欺诈行为的,依照《中华人民共和国消费者权益保护法》的规定承担损害赔偿责任。

第一百一十四条 当事人可以约定一方违约时应当根据违约情况向对方支付一定数额的违约金,也可以约定因违约产生的损失赔偿额的计算方法。约定的违约金低于造成的损失的,当事人可以请求人民法院或者仲裁机构予以增加;约定的违约金过分高于造成的损失的,当事人可以请求人民法院或者仲裁机构予以适当减少。当事人就迟延履行约定违约金的,违约方支付违约金后,还应当履行债务。

第一百一十五条 当事人可以依照《中华人民共和国担保法》约定一方向对方给付定金作为债权的担保。债务人履行债务后,定金应当抵作价款或者收回。给付定金的一方不履行约定的债务的,无权要求返还定金;收受定金的一方不履行约定的债务的,应当双倍返还定金。

第一百一十六条 当事人既约定违约金,又约定定金的,一方违约时,对方可以选择适用违约金或者定金条款。

第一百一十七条 因不可抗力不能履行合同的,根据不可抗力的影响,部分或者全部免除责任,但法律另有规定的除外。当事人迟延履行后发生不可抗力的,不能免除责任。本法所称不可抗力,是指不能预见、不能避免并不能克服的客观情况。

第一百一十八条 当事人一方因不可抗力不能履行合同的,应当及时通知对方,以减轻可能给对方造成的损失,并应当在合理期限内提供证明。

第一百一十九条 当事人一方违约后,对方应当采取适当措施防止损失的扩大;没有采取适当措施致使损失扩大的,不得就扩大的损失要求赔偿。当事人因防止损失扩大而支出的合理费用,由违约方承担。

第一百二十条 当事人双方都违反合同的,应当各自承担相应的责任。

第一百二十一条 当事人一方因第三人的原因造成违约的,应当向对方承担违约责任。当事人一方和第三人之间的纠纷,依照法律规定或者按照约定解决。

第一百二十二条 因当事人一方的违约行为,侵害对方人身、财产权益的,受损害方有权选择依照本法要求其承担违约责任或者依照其他法律要求其承担侵权责任。

## 第八章 其他规定

第一百二十三条 其他法律对合同另有规定的,依照其规定。

第一百二十四条 本法分则或者其他法律没有明文规定的合同,适用本法总则的规定,并可以参照本法分则或者其他法律最相类似的规定。

第一百二十五条 当事人对合同条款的理解有争议的,应当按照合同所使用的词句、合同的有关条款、合同的目的、交易习惯以及诚实信用原则,确定该条款的真实意思。合同文本采用两种以上文字订立并约定具有同等效力的,对各文本使用的词句推定具有相同含义。各文本使用的词句不一致的,应当根据合同的目的予以解释。

第一百二十六条 涉外合同的当事人可以选择处理合同争议所适用的法律,但法律另有规定的除外。涉外合同的当事人没有选择的,适用与合同有最密切联系的国家的法律。在中华人民共和国境内履行的中外合资经营企业合同、中外合作经营企业合同、中外合作勘探开发自然资源合同,适用中华人民共和国法律。

第一百二十七条 工商行政管理部门和其他有关行政主管部门在各自的职权范围内,依照法律、行政法规的规定,对利用合同危害国家利益、社会公共利益的违法行为,负责监督处理;构成犯罪的,依法追究刑事责任。

第一百二十八条 当事人可以通过和解或者调解解决合同争议。当事人不愿和解、调解或者和解、调解不成的,可以根据仲裁协议向仲裁机构申请仲裁。涉外合同的当事人可以根据仲裁协议向中国仲裁机构或者其他仲裁机构申请仲裁。当事人没有订立仲裁协议或者仲裁协议无效的,可以向人民法院起诉。当事人应当履行发生法律效力的判决、仲裁裁决、调解书;拒不履行的,对方可以请求人民法院执行。

第一百二十九条 因国际货物买卖合同和技术进出口合同争议提起诉讼或者申请仲裁的期限为四年,自当事人知道或者应当知道其权利受到侵害之日起计算。因其他合同争议提起诉讼或者申请仲裁的期限,依照有关法律的规定。

## 分 则

### 第九章 买卖合同

第一百三十条 买卖合同是出卖人转移标的物的所有权于买受人,买受人支付价款的合同。

第一百三十一条 买卖合同的内容除依照本法第十二条的规定以外,还可以包括包装方式、检验标准和方法、结算方式、合同使用的文字及其效力等条款。

第一百三十二条 出卖的标的物,应当属于出卖人所有或者出卖人有权处分。法律、行政法规禁止或者限制转让的标的物,依照其规定。

第一百三十三条 标的物的所有权自标的物交付时起转移,但法律另有规定或者当事人另有约定的除外。

第一百三十四条 当事人可以在买卖合同中约定买受人未履行支付价款或者其他义务的,标的物的所有权属于出卖人。

第一百三十五条 出卖人应当履行向买受人交付标的物或者交付提取标的物的单证,并转移标的物所有权的义务。

第一百三十六条 出卖人应当按照约定或者交易习惯向买受人交付提取标的物单证以外的有关单证和资料。

第一百三十七条 出卖具有知识产权的计算机软件等标的物的,除法律另有规定或者当事人另有约定的以外,该标的物的知识产权不属于买受人。

第一百三十八条 出卖人应当按照约定的期限交付标的物。约定交付期间的,出卖人可以在该交付期间的任何时间交付。

第一百三十九条 当事人没有约定标的物的交付期限或者约定不明确的,适用本法第六十一条、第六十二条第四项的规定。

第一百四十条 标的物在订立合同之前已为买受人占有的,合同生效的时间为交付时间。

第一百四十一条 出卖人应当按照约定的地点交付标的物。当事人没有约定交付地点或者约定不明确,依照本法第六十一条的规定仍不能确定的,适用下列规定:

(一)标的物需要运输的,出卖人应当将标的物交付给第一承运人以运交给买受人;

(二)标的物不需要运输,出卖人和买受人订立合同时知道标的物在某一地点的,出卖人应当在该地点交付标的物;不知道标的物在某一地点的,应当在出卖人订立合同时的营业地交付标的物。

第一百四十二条 标的物毁损、灭失的风险,在标的物交付之前由出卖人承担,交付之后由买受人承担,但法律另有规定或者当事人另有约定的除外。

第一百四十三条 因买受人的原因致使标的物不能按照约定的期限交付的,买受人应当自违反约定之日起承担标的物毁损、灭失的风险。

第一百四十四条 出卖人出卖交由承运人运输的在途标的物,除当事人另有约定的以外,毁损、灭失

的风险自合同成立时起由买受人承担。

第一百四十五条 当事人没有约定交付地点或者约定不明确，依照本法第一百四十一条第二款第一项的规定标的物需要运输的，出卖人将标的物交付给第一承运人后，标的物毁损、灭失的风险由买受人承担。

第一百四十六条 出卖人按照约定或者依照本法第一百四十一条第二款第二项的规定将标的物置于交付地点，买受人违反约定没有收取的，标的物毁损、灭失的风险自违反约定之日起由买受人承担。

第一百四十七条 出卖人按照约定未交付有关标的物的单证和资料的，不影响标的物毁损、灭失风险的转移。

第一百四十八条 因标的物质量不符合质量要求，致使不能实现合同目的的，买受人可以拒绝接受标的物或者解除合同。买受人拒绝接受标的物或者解除合同的，标的物毁损、灭失的风险由出卖人承担。

第一百四十九条 标的物毁损、灭失的风险由买受人承担的，不影响因出卖人履行债务不符合约定，买受人要求其承担违约责任的权利。

第一百五十条 出卖人就交付的标的物，负有保证第三人不得向买受人主张任何权利的义务，但法律另有规定的除外。

第一百五十一条 买受人订立合同时知道或者应当知道第三人对买卖的标的物享有权利的，出卖人不承担本法第一百五十条规定的义务。

第一百五十二条 买受人有确切证据证明第三人可能就标的物主张权利的，可以中止支付相应的价款，但出卖人提供适当担保的除外。

第一百五十三条 出卖人应当按照约定的质量要求交付标的物。出卖人提供有关标的物质量说明的，交付的标的物应当符合该说明的质量要求。

第一百五十四条 当事人对标的物的质量要求没有约定或者约定不明确，依照本法第六十一条的规定仍不能确定的，适用本法第六十二条第一项的规定。

第一百五十五条 出卖人交付的标的物不符合质量要求的，买受人可以依照本法第一百一十一条的规定要求承担违约责任。

第一百五十六条 出卖人应当按照约定的包装方式交付标的物。对包装方式没有约定或者约定不明确，依照本法第六十一条的规定仍不能确定的，应当按照通用的方式包装，没有通用方式的，应当采取足以保护标的物的包装方式。

第一百五十七条 买受人收到标的物时应当在约定的检验期间内检验。没有约定检验期间的，应当及时检验。

第一百五十八条 当事人约定检验期间的，买受人应当在检验期间内将标的物的数量或者质量不符合约定的情形通知出卖人。买受人怠于通知的，视为标的物的数量或者质量符合约定。当事人没有约定检验期间的，买受人应当在发现或者应当发现标的物的数量或者质量不符合约定的合理期间内通知出卖人。买受人在合理期间内未通知或者自标的物收到之日起两年内未通知出卖人的，视为标的物的数量或者质量符合约定，但对标的物有质量保证期的，适用质量保证期，不适用该两年的规定。出卖人知道或者应当知道提供的标的物不符合约定的，买受人不受前两款规定的通知时间的限制。

第一百五十九条 买受人应当按照约定的数额支付价款。对价款没有约定或者约定不明确的，适用本法第六十一条、第六十二条第二项的规定。

第一百六十条 买受人应当按照约定的地点支付价款。对支付地点没有约定或者约定不明确，依照本法第六十一条的规定仍不能确定的，买受人应当在出卖人的营业地支付，但约定支付价款以交付标的物或者交付提取标的物单证为条件的，在交付标的物或者交付提取标的物单证的所在地支付。

第一百六十一条 买受人应当按照约定的时间支付价款。对支付时间没有约定或者约定不明确，依照本法第六十一条的规定仍不能确定的，买受人应当在收到标的物或者提取标的物单证的同时支付。

第一百六十二条 出卖人多交标的物的，买受人可以接收或者拒绝接收多交的部分。买受人接收多交部分的，按照合同的价格支付价款；买受人拒绝接收多交部分的，应当及时通知出卖人。

第一百六十三条 标的物在交付之前产生的孳息，归出卖人所有，交付之后产生的孳息，归买受人所

有。

第一百六十四条 因标的物主物不符合约定而解除合同的，解除合同的效力及于从物。因标的物的从物不符合约定被解除的，解除的效力不及于主物。

第一百六十五条 标的物为数物，其中一物不符合约定的，买受人可以就该物解除，但该物与他物分离使标的物的价值显受损害的，当事人可以就数物解除合同。

第一百六十六条 出卖人分批交付标的物的，出卖人对其中一批标的物不交付或者交付不符合约定，致使该批标的物不能实现合同目的的，买受人可以就该批标的物解除。出卖人不交付其中一批标的物或者交付不符合约定，致使今后其他各批标的物的交付不能实现合同目的的，买受人可以就该批以及今后其他各批标的物解除。买受人如果就其中一批标的物解除，该批标的物与其他各批标的物相互依存的，可以就已经交付和未交付的各批标的物解除。

第一百六十七条 分期付款的买受人未支付到期价款的金额达到全部价款的五分之一的，出卖人可以要求买受人支付全部价款或者解除合同。出卖人解除合同的，可以向买受人要求支付该标的物的使用费。

第一百六十八条 凭样品买卖的当事人应当封存样品，并可以对样品质量予以说明。出卖人交付的标的物应当与样品及其说明的质量相同。

第一百六十九条 凭样品买卖的买受人不知道样品有隐蔽瑕疵的，即使交付的标的物与样品相同，出卖人交付的标的物的质量仍然应当符合合同种物的通常标准。

第一百七十条 试用买卖的当事人可以约定标的物的试用期间。对试用期间没有约定或者约定不明确，依照本法第六十一条的规定仍不能确定的，由出卖人确定。

第一百七十一条 试用买卖的买受人在试用期内可以购买标的物，也可以拒绝购买。试用期间届满，买受人对是否购买标的物未作表示的，视为购买。

第一百七十二条 招标投标买卖的当事人的权利和义务以及招标投标程序等，依照有关法律、行政法规的规定。

第一百七十三条 拍卖的当事人的权利和义务以及拍卖程序等，依照有关法律、行政法规的规定。

第一百七十四条 法律对其他有偿合同有规定的，依照其规定；没有规定的，参照买卖合同的有关规定。

第一百七十五条 当事人约定易货交易，转移标的物的所有权的，参照买卖合同的有关规定。

## 第十章 供用电、水、气、热力合同

第一百七十六条 供用电合同是供电人向用电人供电，用电人支付电费的合同。

第一百七十七条 供用电合同的内容包括供电的方式、质量、时间，用电容量、地址、性质，计量方式，电价、电费的结算方式，供用电设施的维护责任等条款。

第一百七十八条 供用电合同的履行地点，按照当事人约定；当事人没有约定或者约定不明确的，供电设施的产权分界处为履行地点。

第一百七十九条 供电人应当按照国家规定的供电质量标准和约定安全供电。供电人未按照国家规定的供电质量标准和约定安全供电，造成用电人损失的，应当承担损害赔偿责任。

第一百八十条 供电人因供电设施计划检修、临时检修、依法限电或者用电人违法用电等原因，需要中断供电时，应当按照国家有关规定事先通知用电人。未事先通知用电人中断供电，造成用电人损失的，应当承担损害赔偿责任。

第一百八十一条 因自然灾害等原因断电，供电人应当按照国家有关规定及时抢修。未及时抢修，造成用电人损失的，应当承担损害赔偿责任。

第一百八十二条 用电人应当按照国家有关规定和当事人的约定及时交付电费。用电人逾期不交付电费的，应当按照约定支付违约金。经催告用电人在合理期限内仍不交付电费和违约金的，供电人可以按照国家规定的程序中止供电。

第一百八十三条 用电人应当按照国家有关规定和当事人的约定安全用电。用电人未按照国家有关规

定和当事人的约定安全用电，造成供电人损失的，应当承担损害赔偿责任。

第一百八十四条 供用水、供用气、供用热力合同，参照供用电合同的有关规定。

## 第十一章 赠与合同

第一百八十五条 赠与合同是赠与人将自己的财产无偿给予受赠人，受赠人表示接受赠与的合同。

第一百八十六条 赠与人在赠与财产的权利转移之前可以撤销赠与。具有救灾、扶贫等社会公益、道德义务性质的赠与合同或者经过公证的赠与合同，不适用前款规定。

第一百八十七条 赠与的财产依法需要办理登记等手续的，应当办理有关手续。

第一百八十八条 具有救灾、扶贫等社会公益、道德义务性质的赠与合同或者经过公证的赠与合同，赠与人不交付赠与的财产的，受赠人可以要求交付。

第一百八十九条 因赠与人故意或者重大过失致使赠与的财产毁损、灭失的，赠与人应当承担损害赔偿责任。

第一百九十条 赠与可以附义务。赠与附义务的，受赠人应当按照约定履行义务。

第一百九十一条 赠与的财产有瑕疵的，赠与人不承担责任。附义务的赠与，赠与的财产有瑕疵的，赠与人在附义务的限度内承担与出卖人相同的责任。赠与人故意不告知瑕疵或者保证无瑕疵，造成受赠人损失的，应当承担损害赔偿责任。

第一百九十二条 受赠人有下列情形之一的，赠与人可以撤销赠与：

- (一) 严重侵害赠与人或者赠与人的近亲属；
- (二) 对赠与人有扶养义务而不履行；
- (三) 不履行赠与合同约定的义务。

赠与人的撤销权，自知道或者应当知道撤销原因之日起一年内行使。

第一百九十三条 因受赠人的违法行为致使赠与人死亡或者丧失民事行为能力的，赠与人的继承人或者法定代理人可以撤销赠与。赠与人的继承人或者法定代理人的撤销权，自知道或者应当知道撤销原因之日起六个月内行使。

第一百九十四条 撤销权人撤销赠与的，可以向受赠人要求返还赠与的财产。

第一百九十五条 赠与人的经济状况显著恶化，严重影响其生产经营或者家庭生活的，可以不再履行赠与义务。

## 第十二章 借款合同

第一百九十六条 借款合同是借款人向贷款人借款，到期返还借款并支付利息的合同。

第一百九十七条 借款合同采用书面形式，但自然人之间借款另有约定的除外。

借款合同的内容包括借款种类、币种、用途、数额、利率、期限和还款方式等条款。

第一百九十八条 订立借款合同，贷款人可以要求借款人提供担保。担保依照《中华人民共和国担保法》的规定。

第一百九十九条 订立借款合同，借款人应当按照贷款人的要求提供与借款有关的业务活动和财务状况的真实情况。

第二百条 借款的利息不得预先在本金中扣除。利息预先在本金中扣除的，应当按照实际借款数额返还借款并计算利息。

第二百零一条 贷款人未按照约定的日期、数额提供借款，造成借款人损失的，应当赔偿损失。借款人未按照约定的日期、数额收取借款的，应当按照约定的日期、数额支付利息。

第二百零二条 贷款人按照约定可以检查、监督借款的使用情况。借款人应当按照约定向贷款人定期提供有关财务会计报表等资料。

第二百零三条 借款人未按照约定的借款用途使用借款的，贷款人可以停止发放借款、提前收回借款或者解除合同。

第二百零四条 办理贷款业务的金融机构贷款的利率，应当按照中国人民银行规定的贷款利率的上下限确定。

第二百零五条 借款人应当按照约定的期限支付利息。对支付利息的期限没有约定或者约定不明确，依照本法第六十一条的规定仍不能确定，借款期间不满一年的，应当在返还借款时一并支付；借款期间一年以上的，应当在每届满一年时支付，剩余期间不满一年的，应当在返还借款时一并支付。

第二百零六条 借款人应当按照约定的期限返还借款。对借款期限没有约定或者约定不明确，依照本法第六十一条的规定仍不能确定的，借款人可以随时返还；贷款人可以催告借款人在合理期限内返还。

第二百零七条 借款人未按照约定的期限返还借款的，应当按照约定或者国家有关规定支付逾期利息。

第二百零八条 借款人提前偿还借款的，除当事人另有约定的以外，应当按照实际借款的期间计算利息。

第二百零九条 借款人可以在还款期限届满之前向贷款人申请展期。贷款人同意的，可以展期。

第二百一十条 自然人之间的借款合同，自贷款人提供借款时生效。

第二百一十一条 自然人之间的借款合同对支付利息没有约定或者约定不明确的，视为不支付利息。自然人之间的借款合同约定支付利息的，借款的利率不得违反国家有关限制借款利率的规定。

### 第十三章 租赁合同

第二百一十二条 租赁合同是出租人将租赁物交付承租人使用、收益，承租人支付租金的合同。

第二百一十三条 租赁合同的内容包括租赁物的名称、数量、用途、租赁期限、租金及其支付期限和方式、租赁物维修等条款。

第二百一十四条 租赁期限不得超过二十年。超过二十年的，超过部分无效。租赁期间届满，当事人可以续订租赁合同，但约定的租赁期限自续订之日起不得超过二十年。

第二百一十五条 租赁期限六个月以上的，应当采用书面形式。当事人未采用书面形式的，视为不定期租赁。

第二百一十六条 出租人应当按照约定将租赁物交付承租人，并在租赁期间保持租赁物符合约定的用途。

第二百一十七条 承租人应当按照约定的方法使用租赁物。对租赁物的使用方法没有约定或者约定不明确，依照本法第六十一条的规定仍不能确定的，应当按照租赁物的性质使用。

第二百一十八条 承租人按照约定的方法或者租赁物的性质使用租赁物，致使租赁物受到损耗的，不承担损害赔偿责任。

第二百一十九条 承租人未按照约定的方法或者租赁物的性质使用租赁物，致使租赁物受到损失的，出租人可以解除合同并要求赔偿损失。

第二百二十条 出租人应当履行租赁物的维修义务，但当事人另有约定的除外。

第二百二十一条 承租人在租赁物需要维修时可以要求出租人在合理期限内维修。出租人未履行维修义务的，承租人可以自行维修，维修费用由出租人负担。因维修租赁物影响承租人使用的，应当相应减少租金或者延长租期。

第二百二十二条 承租人应当妥善保管租赁物，因保管不善造成租赁物毁损、灭失的，应当承担损害赔偿责任。

第二百二十三条 承租人经出租人同意，可以对租赁物进行改善或者增设他物。

承租人未经出租人同意，对租赁物进行改善或者增设他物的，出租人可以要求承租人恢复原状或者赔偿损失。

第二百二十四条 承租人经出租人同意，可以将租赁物转租给第三人。承租人转租的，承租人与出租人之间的租赁合同继续有效，第三人对租赁物造成损失的，承租人应当赔偿损失。承租人未经出租人同意转租的，出租人可以解除合同。

第二百二十五条 在租赁期间因占有、使用租赁物获得的收益，归承租人所有，但当事人另有约定的除外。

第二百二十六条 承租人应当按照约定的期限支付租金。对支付期限没有约定或者约定不明确，依照本法第六十一条的规定仍不能确定，租赁期间不满一年的，应当在租赁期间届满时支付；租赁期间一年以上的，应当在每届满一年时支付，剩余期间不满一年的，应当在租赁期间届满时支付。

第二百二十七条 承租人无正当理由未支付或者迟延支付租金的，出租人可以要求承租人在合理期限内支付。承租人逾期不支付的，出租人可以解除合同。

第二百二十八条 因第三人主张权利，致使承租人不能对租赁物使用、收益的，承租人可以要求减少租金或者不支付租金。第三人主张权利的，承租人应当及时通知出租人。

第二百二十九条 租赁物在租赁期间发生所有权变动的，不影响租赁合同的效力。

第二百三十条 出租人出卖租赁房屋的，应当在出卖之前的合理期限内通知承租人，承租人享有以同等条件优先购买的权利。

第二百三十一条 因不可归责于承租人的事由，致使租赁物部分或者全部毁损、灭失的，承租人可以要求减少租金或者不支付租金；因租赁物部分或者全部毁损、灭失，致使不能实现合同目的的，承租人可以解除合同。

第二百三十二条 当事人对租赁期限没有约定或者约定不明确，依照本法第六十一条的规定仍不能确定的，视为不定期租赁。当事人可以随时解除合同，但出租人解除合同应当在合理期限之前通知承租人。

第二百三十三条 租赁物危及承租人的安全或者健康的，即使承租人订立合同时明知该租赁物质量不合格，承租人仍然可以随时解除合同。

第二百三十四条 承租人在房屋租赁期间死亡的，与其生前共同居住的人可以按照原租赁合同租赁该房屋。

第二百三十五条 租赁期间届满，承租人应当返还租赁物。返还的租赁物应当符合按照约定或者租赁物的性质使用后的状态。

第二百三十六条 租赁期间届满，承租人继续使用租赁物，出租人没有提出异议的，原租赁合同继续有效，但租赁期限为不定期。

## 第十四章 融资租赁合同

第二百三十七条 融资租赁合同是出租人根据承租人对出卖人、租赁物的选择，向出卖人购买租赁物，提供给承租人使用，承租人支付租金的合同。

第二百三十八条 融资租赁合同的内容包括租赁物名称、数量、规格、技术性能、检验方法、租赁期限、租金构成及其支付期限和方式、币种、租赁期间届满租赁物的归属等条款。融资租赁合同应当采用书面形式。

第二百三十九条 出租人根据承租人对出卖人、租赁物的选择订立的买卖合同，出卖人应当按照约定向承租人交付标的物，承租人享有与受领标的物有关的买受人的权利。

第二百四十条 出租人、出卖人、承租人可以约定，出卖人不履行买卖合同义务的，由承租人行使索赔的权利。承租人行使索赔权利的，出租人应当协助。

第二百四十一条 出租人根据承租人对出卖人、租赁物的选择订立的买卖合同，未经承租人同意，出租人不得变更与承租人有关的合同内容。

第二百四十二条 出租人享有租赁物的所有权。承租人破产的，租赁物不属于破产财产。

第二百四十三条 融资租赁合同的租金，除当事人另有约定的以外，应当根据购买租赁物的大部分或者全部成本以及出租人的合理利润确定。

第二百四十四条 租赁物不符合约定或者不符合使用目的的，出租人不承担责任，但承租人依赖出租人的技能确定租赁物或者出租人干预选择租赁物的除外。

第二百四十五条 出租人应当保证承租人对租赁物的占有和使用。

第二百四十六条 承租人占有租赁物期间,租赁物造成第三人的人身伤害或者财产损害的,出租人不承担责任。

第二百四十七条 承租人应当妥善保管、使用租赁物。承租人应当履行占有租赁物期间的维修义务。

第二百四十八条 承租人应当按照约定支付租金。承租人经催告后在合理期限内仍不支付租金的,出租人可以要求支付全部租金;也可以解除合同,收回租赁物。

第二百四十九条 当事人约定租赁期间届满租赁物归承租人所有,承租人已经支付大部分租金,但无力支付剩余租金,出租人因此解除合同收回租赁物的,收回的租赁物的价值超过承租人欠付的租金以及其他费用的,承租人可以要求部分返还。

第二百五十条 出租人和承租人可以约定租赁期间届满租赁物的归属。对租赁物的归属没有约定或者约定不明确,依照本法第六十一条的规定仍不能确定的,租赁物的所有权归出租人。

## 第十五章 承揽合同

第二百五十一条 承揽合同是承揽人按照定作人的要求完成工作,交付工作成果,定作人给付报酬的合同。承揽包括加工、定作、修理、复制、测试、检验等工作。

第二百五十二条 承揽合同的内容包括承揽的标的、数量、质量、报酬、承揽方式、材料的提供、履行期限、验收标准和方法等条款。

第二百五十三条 承揽人应当以自己的设备、技术和劳力,完成主要工作,但当事人另有约定的除外。承揽人将其承揽的主要工作交由第三人完成的,应当就该第三人完成的工作成果向定作人负责;未经定作人同意的,定作人也可以解除合同。

第二百五十四条 承揽人可以将其承揽的辅助工作交由第三人完成。承揽人将其承揽的辅助工作交由第三人完成的,应当就该第三人完成的工作成果向定作人负责。

第二百五十五条 承揽人提供材料的,承揽人应当按照约定选用材料,并接受定作人检验。

第二百五十六条 定作人提供材料的,定作人应当按照约定提供材料。承揽人对定作人提供的材料,应当及时检验,发现不符合约定时,应当及时通知定作人更换、补齐或者采取其他补救措施。承揽人不得擅自更换定作人提供的材料,不得更换不需要修理的零部件。

第二百五十七条 承揽人发现定作人提供的图纸或者技术要求不合理的,应当及时通知定作人。因定作人怠于答复等原因造成承揽人损失的,应当赔偿损失。

第二百五十八条 定作人中途变更承揽工作的要求,造成承揽人损失的,应当赔偿损失。

第二百五十九条 承揽工作需要定作人协助的,定作人有协助的义务。定作人不履行协助义务致使承揽工作不能完成的,承揽人可以催告定作人在合理期限内履行义务,并可以顺延履行期限;定作人逾期不履行的,承揽人可以解除合同。

第二百六十条 承揽人在工作期间,应当接受定作人必要的监督检验。定作人不得因监督检验妨碍承揽人的正常工作。

第二百六十一条 承揽人完成工作的,应当向定作人交付工作成果,并提交必要的技术资料和质量证明。定作人应当验收该工作成果。

第二百六十二条 承揽人交付的工作成果不符合质量要求的,定作人可以要求承揽人承担修理、重作、减少报酬、赔偿损失等违约责任。

第二百六十三条 定作人应当按照约定的期限支付报酬。对支付报酬的期限没有约定或者约定不明确,依照本法第六十一条的规定仍不能确定的,定作人应当在承揽人交付工作成果时支付;工作成果部分交付的,定作人应当相应支付。

第二百六十四条 定作人未向承揽人支付报酬或者材料费等价款的,承揽人对完成的工作成果享有留置权,但当事人另有约定的除外。

第二百六十五条 承揽人应当妥善保管定作人提供的材料以及完成的工作成果,因保管不善造成毁

损、灭失的, 承揽人应当承担赔偿责任。

第二百六十六条 承揽人应当按照定作人的要求保守秘密, 未经定作人许可, 不得留存复制品或者技术资料。

第二百六十七条 共同承揽人对定作人承担连带责任, 但当事人另有约定的除外。

第二百六十八条 定作人可以随时解除承揽合同, 造成承揽人损失的, 应当赔偿损失。

## 第十六章 建设工程合同

第二百六十九条 建设工程合同是承包人进行工程建设, 发包人支付价款的合同。建设工程合同包括工程勘察、设计、施工合同。

第二百七十条 建设工程合同应当采用书面形式。

第二百七十一条 建设工程的招标投标活动, 应当依照有关法律的规定公开、公平、公正进行。

第二百七十二条 发包人可以与总承包人订立建设工程合同, 也可以分别与勘察人、设计人、施工人订立勘察、设计、施工承包合同。发包人不得将应当由一个承包人完成的建设工程肢解成若干部分发包给几个承包人。总承包人或者勘察、设计、施工承包人经发包人同意, 可以将自己承包的部分工作交由第三人完成。第三人就其完成的工作成果与总承包人或者勘察、设计、施工承包人向发包人承担连带责任。承包人不得将其承包的全部建设工程转包给第三人或者将其承包的全部建设工程肢解以后以分包的名义分别转包给第三人。禁止承包人将工程分包给不具备相应资质条件的单位。禁止分包单位将其承包的工程再分包。建设工程主体结构的施工必须由承包人自行完成。

第二百七十三条 国家重大建设工程合同, 应当按照国家规定的程序和国家批准的投资计划、可行性研究报告等文件订立。

第二百七十四条 勘察、设计合同的内容包括提交有关基础资料 and 文件(包括概预算)的期限、质量要求、费用以及其他协作条件等条款。

第二百七十五条 施工合同的内容包括工程范围、建设工期、中间交工工程的开工和竣工时间、工程质量、工程造价、技术资料交付时间、材料和设备供应责任、拨款和结算、竣工验收、质量保修范围和质量保证期、双方相互协作等条款。

第二百七十六条 建设工程实行监理的, 发包人应当与监理人采用书面形式订立委托监理合同。发包人与监理人的权利和义务以及法律责任, 应当依照本法委托合同以及其他有关法律、行政法规的规定。

第二百七十七条 发包人在不妨碍承包人正常作业的情况下, 可以随时对作业进度、质量进行检查。

第二百七十八条 隐蔽工程在隐蔽以前, 承包人应当通知发包人检查。发包人没有及时检查的, 承包人可以顺延工程日期, 并有权要求赔偿停工、窝工等损失。

第二百七十九条 建设工程竣工后, 发包人应当根据施工图纸及说明书、国家颁发的施工验收规范和质量检验标准及时进行验收。验收合格的, 发包人应当按照约定支付价款, 并接收该建设工程。建设工程竣工经验收合格后, 方可交付使用; 未经验收或者验收不合格的, 不得交付使用。

第二百八十条 勘察、设计的质量不符合要求或者未按照期限提交勘察、设计文件拖延工期给发包人造成损失的, 勘察人、设计人应当继续完善勘察、设计, 减收或者免收勘察、设计费并赔偿损失。

第二百八十一条 因施工人的原因致使建设工程质量不符合约定的, 发包人有权要求施工人在合理期限内无偿修理或者返工、改建。经过修理或者返工、改建后, 造成逾期交付的, 施工人应当承担违约责任。

第二百八十二条 因承包人的原因致使建设工程在合理使用期限内造成人身和财产损害的, 承包人应当承担赔偿责任。

第二百八十三条 发包人未按照约定的时间和要求提供原材料、设备、场地、资金、技术资料的, 承包人可以顺延工程日期, 并有权要求赔偿停工、窝工等损失。

第二百八十四条 因发包人的原因致使工程中途停建、缓建的, 发包人应当采取措施弥补或者减少损

失, 赔偿承包人因此造成的停工、窝工、倒运、机械设备调迁、材料和构件积压等损失和实际费用。  
第二百八十五条 因发包人变更计划, 提供的资料不准确, 或者未按照期限提供必需的勘察、设计工作条件而造成勘察、设计的返工、停工或者修改设计, 发包人应当按照勘察人、设计人实际消耗的工作量增付费用。

第二百八十六条 发包人未按照约定支付价款的, 承包人可以催告发包人在合理期限内支付价款。发包人逾期不支付的, 除按照建设工程的性质不宜折价、拍卖的以外, 承包人可以与发包人协议将该工程折价, 也可以申请人民法院将该工程依法拍卖。建设工程的价款就该工程折价或者拍卖的价款优先受偿。

第二百八十七条 本章没有规定的, 适用承揽合同的有关规定。

## 第十七章 运输合同

### 第一节 一般规定

第二百八十八条 运输合同是承运人将旅客或者货物从起运地点运输到约定地点, 旅客、托运人或者收货人支付票款或者运输费用的合同。

第二百八十九条 从事公共运输的承运人不得拒绝旅客、托运人通常、合理的运输要求。

第二百九十条 承运人应当在约定期间或者合理期间内将旅客、货物安全运输到约定地点。

第二百九十一条 承运人应当按照约定的或者通常的运输路线将旅客、货物运输到约定地点。

第二百九十二条 旅客、托运人或者收货人应当支付票款或者运输费用。承运人未按照约定路线或者通常路线运输增加票款或者运输费用的, 旅客、托运人或者收货人可以拒绝支付增加部分的票款或者运输费用。

### 第二节 客运合同

第二百九十三条 客运合同自承运人向旅客交付客票时成立, 但当事人另有约定或者另有交易习惯的除外。

第二百九十四条 旅客应当持有效客票乘运。旅客无票乘运、超程乘运、越级乘运或者持失效客票乘运的, 应当补交票款, 承运人可以按照规定加收票款。旅客不交付票款的, 承运人可以拒绝运输。

第二百九十五条 旅客因自己的原因不能按照客票记载的时间乘坐的, 应当在约定的时间内办理退票或者变更手续。逾期办理的, 承运人可以不退票款, 并不再承担运输义务。

第二百九十六条 旅客在运输中应当按照约定的限量携带行李。超过限量携带行李的, 应当办理托运手续。

第二百九十七条 旅客不得随身携带或者在行李中夹带易燃、易爆、有毒、有腐蚀性、有放射性以及有可能危及运输工具上人身和财产安全的危险物品或者其他违禁物品。旅客违反前款规定的, 承运人可以将违禁物品卸下、销毁或者送交有关部门。

旅客坚持携带或者夹带违禁物品的, 承运人应当拒绝运输。

第二百九十八条 承运人应当向旅客及时告知有关不能正常运输的重要事由和安全运输应当注意的事项。

第二百九十九条 承运人应当按照客票载明的时间和班次运输旅客。承运人迟延运输的, 应当根据旅客的要求安排改乘其他班次或者退票。

第三百条 承运人擅自变更运输工具而降低服务标准的, 应当根据旅客的要求退票或者减收票款; 提高服务标准的, 不应当加收票款。

第三百零一条 承运人在运输过程中, 应当尽力救助患有急病、分娩、遇险的旅客。

第三百零二条 承运人应当对运输过程中旅客的伤亡承担损害赔偿责任, 但伤亡是旅客自身健康原因造成的或者承运人证明伤亡是旅客故意、重大过失造成的除外。

前款规定适用于按照规定免票、持优待票或者经承运人许可搭乘的无票旅客。

第三百零三条 在运输过程中旅客自带物品毁损、灭失，承运人有过错的，应当承担损害赔偿责任。旅客托运的行李毁损、灭失的，适用货物运输的有关规定。

### 第三节 货运合同

第三百零四条 托运人办理货物运输，应当向承运人准确表明收货人的名称或者姓名或者凭指示的收货人，货物的名称、性质、重量、数量，收货地点等有关货物运输的必要情况。因托运人申报不实或者遗漏重要情况，造成承运人损失的，托运人应当承担损害赔偿责任。

第三百零五条 货物运输需要办理审批、检验等手续的，托运人应当将办理完有关手续的文件提交承运人。

第三百零六条 托运人应当按照约定的方式包装货物。对包装方式没有约定或者约定不明确的，适用本法第一百五十六条的规定。托运人违反前款规定的，承运人可以拒绝运输。

第三百零七条 托运人托运易燃、易爆、有毒、有腐蚀性、有放射性等危险物品的，应当按照国家有关危险物品运输的规定对危险物品妥善包装，作出危险物标志和标签，并将有关危险物品的名称、性质和防范措施的书面材料提交承运人。托运人违反前款规定的，承运人可以拒绝运输，也可以采取相应措施以避免损失的发生，因此产生的费用由托运人承担。

第三百零八条 在承运人将货物交付收货人之前，托运人可以要求承运人中止运输、返还货物、变更到达地或者将货物交给其他收货人，但应当赔偿承运人因此受到的损失。

第三百零九条 货物运输到达后，承运人知道收货人的，应当及时通知收货人，收货人应当及时提货。收货人逾期提货的，应当向承运人支付保管费等费用。

第三百一十条 收货人提货时应当按照约定的期限检验货物。对检验货物的期限没有约定或者约定不明确，依照本法第六十一条的规定仍不能确定的，应当在合理期限内检验货物。收货人在约定的期限或者合理期限内对货物的数量、毁损等未提出异议的，视为承运人已经按照运输单证的记载交付的初步证据。

第三百一十一条 承运人对运输过程中货物的毁损、灭失承担损害赔偿责任，但承运人证明货物的毁损、灭失是因不可抗力、货物本身的自然性质或者合理损耗以及托运人、收货人的过错造成的，不承担损害赔偿责任。

第三百一十二条 货物的毁损、灭失的赔偿额，当事人有约定的，按照其约定；没有约定或者约定不明确，依照本法第六十一条的规定仍不能确定的，按照交付或者应当交付时货物到达地的市场价格计算。法律、行政法规对赔偿额的计算方法和赔偿限额另有规定的，依照其规定。

第三百一十三条 两个以上承运人以同一运输方式联运的，与托运人订立合同的承运人应当对全程运输承担责任。损失发生在某一运输区段的，与托运人订立合同的承运人和该区段的承运人承担连带责任。

第三百一十四条 货物在运输过程中因不可抗力灭失，未收取运费的，承运人不得要求支付运费；已收取运费的，托运人可以要求返还。

第三百一十五条 托运人或者收货人不支付运费、保管费以及其他运输费用的，承运人对相应的运输货物享有留置权，但当事人另有约定的除外。

第三百一十六条 收货人不明或者收货人无正当理由拒绝受领货物的，依照本法第一百零一条的规定，承运人可以提存货物。

### 第四节 多式联运合同

第三百一十七条 多式联运经营人负责履行或者组织履行多式联运合同，对全程运输享有承运人的权利，承担承运人的义务。

第三百一十八条 多式联运经营人可以与参加多式联运的各区段承运人就多式联运合同的各区段运

输约定相互之间的责任，但该约定不影响多式联运经营人对全程运输承担的义务。

第三百一十九条 多式联运经营人收到托运人交付的货物时，应当签发多式联运单据。按照托运人的要求，多式联运单据可以是可转让单据，也可以是不可转让单据。

第三百二十条 因托运人托运货物时的过错造成多式联运经营人损失的，即使托运人已经转让多式联运单据，托运人仍然应当承担损害赔偿责任。

第三百二十一条 货物的毁损、灭失发生于多式联运的某一运输区段的，多式联运经营人的赔偿责任和责任限额，适用调整该区段运输方式的有关法律规定。货物毁损、灭失发生的运输区段不能确定的，依照本章规定承担损害赔偿责任。

## 第十八章 技术合同

### 第一节 一般规定

第三百二十二条 技术合同是当事人就技术开发、转让、咨询或者服务订立的确立相互之间权利和义务的合同。

第三百二十三条 订立技术合同，应当有利于科学技术的进步，加速科学技术成果的转化、应用和推广。

第三百二十四条 技术合同的内容由当事人约定，一般包括以下条款：

- （一）项目名称；
- （二）标的的内容、范围和要求；
- （三）履行的计划、进度、期限、地点、地域和方式；
- （四）技术情报和资料的保密；
- （五）风险责任的承担；
- （六）技术成果的归属和收益的分成办法；
- （七）验收标准和方法；
- （八）价款、报酬或者使用费及其支付方式；
- （九）违约金或者损失赔偿的计算方法；
- （十）解决争议的方法；
- （十一）名词和术语的解释。

与履行合同有关的技术背景资料、可行性论证和技术评价报告、项目任务书和计划书、技术标准、技术规范、原始设计和工艺文件，以及其他技术文档，按照当事人的约定可以作为合同的组成部分。技术合同涉及专利的，应当注明发明创造的名称、专利申请人和专利权人、申请日期、申请号、专利号以及专利权的有效期限。

第三百二十五条 技术合同价款、报酬或者使用费的支付方式由当事人约定，可以采取一次总算、一次总付或者一次总算、分期支付，也可以采取提成支付或者提成支付附加预付入门费的方式。约定提成支付的，可以按照产品价格、实施专利和使用技术秘密后新增的产值、利润或者产品销售额的一定比例提成，也可以按照约定的其他方式计算。提成支付的比例可以采取固定比例、逐年递增比例或者逐年递减比例。

约定提成支付的，当事人应当在合同中约定查阅有关会计帐目的办法。

第三百二十六条 职务技术成果的使用权、转让权属于法人或者其他组织的，法人或者其他组织可以就该项职务技术成果订立技术合同。法人或者其他组织应当从使用和转让该项职务技术成果所取得的收益中提取一定比例，对完成该项职务技术成果的个人给予奖励或者报酬。法人或者其他组织订立技术合同转让职务技术成果时，职务技术成果的完成人享有以同等条件优先受让的权利。职务技术成果是执行法人或者其他组织的工作任务，或者主要是利用法人或者其他组织的物质技术条件所完成的技术成果。

第三百二十七条 非职务技术成果的使用权、转让权属于完成技术成果的个人，完成技术成果的个人

可以就该项非职务技术成果订立技术合同。

第三百二十八条 完成技术成果的个人有在有关技术成果文件上写明自己是技术成果完成者的权利和取得荣誉证书、奖励的权利。

第三百二十九条 非法垄断技术、妨碍技术进步或者侵害他人技术成果的技术合同无效。

## 第二节 技术开发合同

第三百三十条 技术开发合同是指当事人之间就新技术、新产品、新工艺或者新材料及其系统的研究开发所订立的合同。技术开发合同包括委托开发合同和合作开发合同。技术开发合同应当采用书面形式。当事人之间就具有产业应用价值的科技成果实施转化订立的合同，参照技术开发合同的规定。

第三百三十一条 委托开发合同的委托人应当按照约定支付研究开发经费和报酬；提供技术资料、原始数据；完成协作事项；接受研究开发成果。

第三百三十二条 委托开发合同的研究开发人应当按照约定制定和实施研究开发计划；合理使用研究开发经费；按期完成研究开发工作，交付研究开发成果，提供有关的技术资料和必要的技术指导，帮助委托人掌握研究开发成果。

第三百三十三条 委托人违反约定造成研究开发工作停滞、延误或者失败的，应当承担违约责任。

第三百三十四条 研究开发人违反约定造成研究开发工作停滞、延误或者失败的，应当承担违约责任。

第三百三十五条 合作开发合同的当事人应当按照约定进行投资，包括以技术进行投资；分工参与研究开发工作；协作配合研究开发工作。

第三百三十六条 合作开发合同的当事人违反约定造成研究开发工作停滞、延误或者失败的，应当承担违约责任。

第三百三十七条 因作为技术开发合同标的的技术已经由他人公开，致使技术开发合同的履行没有意义的，当事人可以解除合同。

第三百三十八条 技术开发合同履行过程中，因出现无法克服的技术困难，致使研究开发失败或者部分失败的，该风险责任由当事人约定。没有约定或者约定不明确，依照本法第六十一条的规定仍不能确定的，风险责任由当事人合理分担。当事人一方发现前款规定的可能致使研究开发失败或者部分失败的情形时，应当及时通知另一方并采取适当措施减少损失。没有及时通知并采取适当措施，致使损失扩大的，应当就扩大的损失承担责任。

第三百三十九条 委托开发完成的发明创造，除当事人另有约定的以外，申请专利的权利属于研究开发人。研究开发人取得专利权的，委托人可以免费实施该专利。

研究开发人转让专利申请权的，委托人享有以同等条件优先受让的权利。

第三百四十条 合作开发完成的发明创造，除当事人另有约定的以外，申请专利的权利属于合作开发的当事人共有。当事人一方转让其共有的专利申请权的，其他各方享有以同等条件优先受让的权利。合作开发的当事人一方声明放弃其共有的专利申请权的，可以由另一方单独申请或者由其他各方共同申请。申请人取得专利权的，放弃专利申请权的一方可以免费实施该专利。合作开发的当事人一方不同意申请专利的，另一方或者其他各方不得申请专利。

第三百四十一条 委托开发或者合作开发完成的技术秘密成果的使用权、转让权以及利益的分配办法，由当事人约定。没有约定或者约定不明确，依照本法第六十一条的规定仍不能确定的，当事人均有使用和转让的权利，但委托开发的研究开发人不得在向委托人交付研究开发成果之前，将研究开发成果转让给第三人。

## 第三节 技术转让合同

第三百四十二条 技术转让合同包括专利权转让、专利申请权转让、技术秘密转让、专利实施许可合同。技术转让合同应当采用书面形式。

第三百四十三条 技术转让合同可以约定让与人和受让人实施专利或者使用技术秘密的范围，但不得

限制技术竞争和技术发展。

第三百四十四条 专利实施许可合同只在该专利权的存续期间内有效。专利权有效期限届满或者专利权被宣布无效的,专利权人不得就该专利与他人订立专利实施许可合同。

第三百四十五条 专利实施许可合同的让与人应当按照约定许可受让人实施专利,交付实施专利有关的技术资料,提供必要的技术指导。

第三百四十六条 专利实施许可合同的受让人应当按照约定实施专利,不得许可约定以外的第三人实施该专利;并按照约定支付使用费。

第三百四十七条 技术秘密转让合同的让与人应当按照约定提供技术资料,进行技术指导,保证技术的实用性、可靠性,承担保密义务。

第三百四十八条 技术秘密转让合同的受让人应当按照约定使用技术,支付使用费,承担保密义务。

第三百四十九条 技术转让合同的让与人应当保证自己是所提供的技术的合法拥有者,并保证所提供的技术完整、无误、有效,能够达到约定的目标。

第三百五十条 技术转让合同的受让人应当按照约定的范围和期限,对让与人提供的技术中尚未公开的秘密部分,承担保密义务。

第三百五十一条 让与人未按照约定转让技术的,应当返还部分或者全部使用费,并应当承担违约责任;实施专利或者使用技术秘密超越约定的范围的,违反约定擅自许可第三人实施该项专利或者使用该项技术秘密的,应当停止违约行为,承担违约责任;违反约定的保密义务的,应当承担违约责任。

第三百五十二条 受让人未按照约定支付使用费的,应当补交使用费并按照约定支付违约金;不补交使用费或者支付违约金的,应当停止实施专利或者使用技术秘密,交还技术资料,承担违约责任;实施专利或者使用技术秘密超越约定的范围的,未经让与人同意擅自许可第三人实施该专利或者使用该技术秘密的,应当停止违约行为,承担违约责任;违反约定的保密义务的,应当承担违约责任。

第三百五十三条 受让人按照约定实施专利、使用技术秘密侵害他人合法权益的,由让与人承担责任,但当事人另有约定的除外。

第三百五十四条 当事人可以按照互利的原则,在技术转让合同中约定实施专利、使用技术秘密后续改进的技术成果的分享办法。没有约定或者约定不明确,依照本法第六十一条的规定仍不能确定的,一方后续改进的技术成果,其他各方无权分享。

第三百五十五条 法律、行政法规对技术进出口合同或者专利、专利申请合同另有规定的,依照其规定。

#### 第四节 技术咨询合同和技术服务合同

第三百五十六条 技术咨询合同包括就特定技术项目提供可行性论证、技术预测、专题技术调查、分析评价报告等合同。技术服务合同是指当事人一方以技术知识为另一方解决特定技术问题所订立的合同,不包括建设工程合同和承揽合同。

第三百五十七条 技术咨询合同的委托人应当按照约定阐明咨询的问题,提供技术背景材料及有关技术资料、数据;接受受托人的工作成果,支付报酬。

第三百五十八条 技术咨询合同的受托人应当按照约定的期限完成咨询报告或者解答问题;提出的咨询报告应当达到约定的要求。

第三百五十九条 技术咨询合同的委托人未按照约定提供必要的资料和数据,影响工作进度和质量,不接受或者逾期接受工作成果的,支付的报酬不得追回,未支付的报酬应当支付。技术咨询合同的受托人未按期提出咨询报告或者提出的咨询报告不符合约定的,应当承担减收或者免收报酬等违约责任。技术咨询合同的委托人按照受托人符合约定要求的咨询报告和意见作出决策所造成的损失,由委托人承担,但当事人另有约定的除外。

第三百六十条 技术服务合同的委托人应当按照约定提供工作条件,完成配合事项;接受工作成果并支付报酬。

第三百六十一条 技术服务合同的受托人应当按照约定完成服务项目，解决技术问题，保证工作质量，并传授解决技术问题的知识。

第三百六十二条 技术服务合同的委托人不履行合同义务或者履行合同义务不符合约定，影响工作进度和质量，不接受或者逾期接受工作成果的，支付的报酬不得追回，未支付的报酬应当支付。技术服务合同的受托人未按照合同约定完成服务工作的，应当承担免收报酬等违约责任。

第三百六十三条 技术咨询合同、技术服务合同履行过程中，受托人利用委托人提供的技术资料和工作条件完成的新的技术成果，属于受托人。委托人利用受托人的工作成果完成的新的技术成果，属于委托人。当事人另有约定的，按照其约定。

第三百六十四条 法律、行政法规对技术中介合同、技术培训合同另有规定的，依照其规定。

## 第十九章 保管合同

第三百六十五条 保管合同是保管人保管寄存人交付的保管物，并返还该物的合同。

第三百六十六条 寄存人应当按照约定向保管人支付保管费。当事人对保管费没有约定或者约定不明确，依照本法第六十一条的规定仍不能确定的，保管是无偿的。

第三百六十七条 保管合同自保管物交付时成立，但当事人另有约定的除外。

第三百六十八条 寄存人向保管人交付保管物的，保管人应当给付保管凭证，但另有交易习惯的除外。

第三百六十九条 保管人应当妥善保管保管物。当事人可以约定保管场所或者方法。除紧急情况或者为了维护寄存人利益的以外，不得擅自改变保管场所或者方法。

第三百七十条 寄存人交付的保管物有瑕疵或者按照保管物的性质需要采取特殊保管措施的，寄存人应当将有关情况告知保管人。寄存人未告知，致使保管物受损失的，保管人不承担损害赔偿责任；保管人因此受损失的，除保管人知道或者应当知道并且未采取补救措施的以外，寄存人应当承担损害赔偿责任。

第三百七十一条 保管人不得将保管物转交第三人保管，但当事人另有约定的除外。保管人违反前款规定，将保管物转交第三人保管，对保管物造成损失的，应当承担损害赔偿责任。

第三百七十二条 保管人不得使用或者许可第三人使用保管物，但当事人另有约定的除外。

第三百七十三条 第三人对保管物主张权利的，除依法对保管物采取保全或者执行的以外，保管人应当履行向寄存人返还保管物的义务。第三人对保管人提起诉讼或者对保管物申请扣押的，保管人应当及时通知寄存人。

第三百七十四条 保管期间，因保管人保管不善造成保管物毁损、灭失的，保管人应当承担损害赔偿责任，但保管是无偿的，保管人证明自己没有重大过失的，不承担损害赔偿责任。

第三百七十五条 寄存人寄存货币、有价证券或者其他贵重物品的，应当向保管人声明，由保管人验收或者封存。寄存人未声明的，该物品毁损、灭失后，保管人可以按照一般物品予以赔偿。

第三百七十六条 寄存人可以随时领取保管物。当事人对保管期间没有约定或者约定不明确的，保管人可以随时要求寄存人领取保管物；约定保管期间的，保管人无特别事由，不得要求寄存人提前领取保管物。

第三百七十七条 保管期间届满或者寄存人提前领取保管物的，保管人应当将原物及其孳息归还寄存人。

第三百七十八条 保管人保管货币的，可以返还相同种类、数量的货币。保管其他可替代物的，可以按照约定返还相同种类、品质、数量的物品。

第三百七十九条 有偿的保管合同，寄存人应当按照约定的期限向保管人支付保管费。当事人对支付期限没有约定或者约定不明确，依照本法第六十一条的规定仍不能确定的，应当在领取保管物的同时支付。

第三百八十条 寄存人未按照约定支付保管费以及其他费用的，保管人对保管物享有留置权，但当事人另有约定的除外。

## 第二十章 仓储合同

第三百八十一条 仓储合同是保管人储存存货人交付的仓储物，存货人支付仓储费的合同。

第三百八十二条 仓储合同自成立时起生效。

第三百八十三条 储存易燃、易爆、有毒、有腐蚀性、有放射性等危险物品或者易变质物品，存货人应当说明该物品的性质，提供有关资料。存货人违反前款规定的，保管人可以拒收仓储物，也可以采取相应措施以避免损失的发生，因此产生的费用由存货人承担。保管人储存易燃、易爆、有毒、有腐蚀性、有放射性等危险物品的，应当具备相应的保管条件。

第三百八十四条 保管人应当按照约定对入库仓储物进行验收。保管人验收时发现入库仓储物与约定不符合的，应当及时通知存货人。保管人验收后，发生仓储物的品种、数量、质量不符合约定的，保管人应当承担损害赔偿责任。

第三百八十五条 存货人交付仓储物的，保管人应当给付仓单。

第三百八十六条 保管人应当在仓单上签字或者盖章。仓单包括下列事项：

- （一）存货人的名称或者姓名和住所；
- （二）仓储物的品种、数量、质量、包装、件数和标记；
- （三）仓储物的损耗标准；
- （四）储存场所；
- （五）储存期间；
- （六）仓储费；
- （七）仓储物已经办理保险的，其保险金额、期间以及保险人的名称；
- （八）填发人、填发地和填发日期。

第三百八十七条 仓单是提取仓储物的凭证。存货人或者仓单持有人在仓单上背书并经保管人签字或者盖章的，可以转让提取仓储物的权利。

第三百八十八条 保管人根据存货人或者仓单持有人的要求，应当同意其检查仓储物或者提取样品。

第三百八十九条 保管人对入库仓储物发现有变质或者其他损坏的，应当及时通知存货人或者仓单持有人。

第三百九十条 保管人对入库仓储物发现有变质或者其他损坏，危及其他仓储物的安全和正常保管的，应当催告存货人或者仓单持有人作出必要的处置。因情况紧急，保管人可以作出必要的处置，但事后应当将该情况及时通知存货人或者仓单持有人。

第三百九十一条 当事人对储存期间没有约定或者约定不明确的，存货人或者仓单持有人可以随时提取仓储物，保管人也可以随时要求存货人或者仓单持有人提取仓储物，但应当给予必要的准备时间。

第三百九十二条 储存期间届满，存货人或者仓单持有人应当凭仓单提取仓储物。存货人或者仓单持有人逾期提取的，应当加收仓储费；提前提取的，不减少仓储费。

第三百九十三条 储存期间届满，存货人或者仓单持有人不提取仓储物的，保管人可以催告其在合理期限内提取，逾期不提取的，保管人可以提存该物。

第三百九十四条 储存期间，因保管人保管不善造成仓储物毁损、灭失的，保管人应当承担损害赔偿责任。因仓储物的性质、包装不符合约定或者超过有效储存期造成仓储物变质、损坏的，保管人不承担损害赔偿责任。

第三百九十五条 本章没有规定的，适用保管合同的有关规定。

## 第二十一章 委托合同

第三百九十六条 委托合同是委托人和受托人约定，由受托人处理委托人事务的合同。

第三百九十七条 委托人可以特别委托受托人处理一项或者数项事务，也可以概括委托受托人处理一切事务。

第三百九十八条 委托人应当预付处理委托事务的费用。受托人为处理委托事务垫付的必要费用，委

托人应当偿还该费用及其利息。

第三百九十九条 受托人应当按照委托人的指示处理委托事务。需要变更委托人指示的，应当经委托人同意；因情况紧急，难以和委托人取得联系的，受托人应当妥善处理委托事务，但事后应当将该情况及时报告委托人。

第四百条 受托人应当亲自处理委托事务。经委托人同意，受托人可以转委托。转委托经同意的，委托人可以就委托事务直接指示转委托的第三人，受托人仅就第三人的选任及其对第三人的指示承担责任。转委托未经同意的，受托人应当对转委托的第三人的行为承担责任，但在紧急情况下受托人为维护委托人的利益需要转委托的除外。

第四百零一条 受托人应当按照委托人的要求，报告委托事务的处理情况。委托合同终止时，受托人应当报告委托事务的结果。

第四百零二条 受托人以自己的名义，在委托人的授权范围内与第三人订立的合同，第三人在订立合同时知道受托人与委托人之间的代理关系的，该合同直接约束委托人和第三人，但有确切证据证明该合同只约束受托人和第三人的除外。

第四百零三条 受托人以自己的名义与第三人订立合同时，第三人不知道受托人与委托人之间的代理关系的，受托人因第三人的原因对委托人不履行义务，受托人应当向委托人披露第三人，委托人因此可以行使受托人对第三人的权利，但第三人与受托人订立合同时如果知道该委托人就不会订立合同的除外。受托人因委托人的原因对第三人不履行义务，受托人应当向第三人披露委托人，第三人因此可以选择受托人或者委托人作为相对人主张其权利，但第三人不得变更选定的相对人。委托人行使受托人对第三人的权利的，第三人可以向委托人主张其对受托人的抗辩。第三人选定受托人作为其相对人的，委托人可以向第三人主张其对受托人的抗辩以及受托人对第三人的抗辩。

第四百零四条 受托人处理委托事务取得的财产，应当转交给委托人。

第四百零五条 受托人完成委托事务的，委托人应当向其支付报酬。因不可归责于受托人的事由，委托合同解除或者委托事务不能完成的，委托人应当向受托人支付相应的报酬。当事人另有约定的，按照其约定。

第四百零六条 有偿的委托合同，因受托人的过错给委托人造成损失的，委托人可以要求赔偿损失。无偿的委托合同，因受托人的故意或者重大过失给委托人造成损失的，委托人可以要求赔偿损失。受托人超越权限给委托人造成损失的，应当赔偿损失。

第四百零七条 受托人处理委托事务时，因不可归责于自己的事由受到损失的，可以向委托人要求赔偿损失。

第四百零八条 委托人经受托人同意，可以在受托人之外委托第三人处理委托事务。因此给受托人造成损失的，受托人可以向委托人要求赔偿损失。

第四百零九条 两个以上的受托人共同处理委托事务的，对委托人承担连带责任。

第四百一十条 委托人或者受托人可以随时解除委托合同。因解除委托合同给对方造成损失的，除不可归责于该当事人的事由以外，应当赔偿损失。

第四百一十一条 委托人或者受托人死亡、丧失民事行为能力或者破产的，委托合同终止，但当事人另有约定或者根据委托事务的性质不宜终止的除外。

第四百一十二条 因委托人死亡、丧失民事行为能力或者破产，致使委托合同终止将损害委托人利益的，在委托人的继承人、法定代理人或者清算组织承受委托事务之前，受托人应当继续处理委托事务。

第四百一十三条 因受托人死亡、丧失民事行为能力或者破产，致使委托合同终止的，受托人的继承人、法定代理人或者清算组织应当及时通知委托人。因委托合同终止将损害委托人利益的，在委托人作出善后处理之前，受托人的继承人、法定代理人或者清算组织应当采取必要措施。

## 第二十二章 行纪合同

- 第四百一十四条 行纪合同是行纪人以自己的名义为委托人从事贸易活动, 委托人支付报酬的合同。
- 第四百一十五条 行纪人处理委托事务支出的费用, 由行纪人负担, 但当事人另有约定的除外。
- 第四百一十六条 行纪人占有委托物的, 应当妥善保管委托物。
- 第四百一十七条 委托物交付给行纪人时有瑕疵或者容易腐烂、变质的, 经委托人同意, 行纪人可以处分该物; 和委托人不能及时取得联系的, 行纪人可以合理处分。
- 第四百一十八条 行纪人低于委托人指定的价格卖出或者高于委托人指定的价格买入的, 应当经委托人同意。未经委托人同意, 行纪人补偿其差额的, 该买卖对委托人发生效力。行纪人高于委托人指定的价格卖出或者低于委托人指定的价格买入的, 可以按照约定增加报酬。没有约定或者约定不明确, 依照本法第六十一条的规定仍不能确定的, 该利益属于委托人。委托人对价格有特别指示的, 行纪人不得违背该指示卖出或者买入。
- 第四百一十九条 行纪人卖出或者买入具有市场定价的商品, 除委托人有相反的意思表示的以外, 行纪人自己可以作为买受人或者出卖人。行纪人有前款规定情形的, 仍然可以要求委托人支付报酬。
- 第四百二十条 行纪人按照约定买入委托物, 委托人应当及时受领。经行纪人催告, 委托人无正当理由拒绝受领的, 行纪人依照本法第一百零一条的规定可以提存委托物。委托物不能卖出或者委托人撤回出卖, 经行纪人催告, 委托人不取回或者不处分该物的, 行纪人依照本法第一百零一条的规定可以提存委托物。
- 第四百二十一条 行纪人与第三人订立合同的, 行纪人对该合同直接享有权利、承担义务。第三人未履行义务致使委托人受到损害的, 行纪人应当承担损害赔偿赔偿责任, 但行纪人与委托人另有约定的除外。
- 第四百二十二条 行纪人完成或者部分完成委托事务的, 委托人应当向其支付相应的报酬。委托人逾期不支付报酬的, 行纪人对委托物享有留置权, 但当事人另有约定的除外。
- 第四百二十三条 本章没有规定的, 适用委托合同的有关规定。

## 第二十三章 居间合同

- 第四百二十四条 居间合同是居间人向委托人报告订立合同的机会或者提供订立合同的媒介服务, 委托人支付报酬的合同。
- 第四百二十五条 居间人应当就有关订立合同的事项向委托人如实报告。居间人故意隐瞒与订立合同有关的重要事实或者提供虚假情况, 损害委托人利益的, 不得要求支付报酬并应当承担损害赔偿责任。
- 第四百二十六条 居间人促成合同成立的, 委托人应当按照约定支付报酬。对居间人的报酬没有约定或者约定不明确, 依照本法第六十一条的规定仍不能确定的, 根据居间人的劳务合理确定。因居间人提供订立合同的媒介服务而促成合同成立的, 由该合同的当事人平均负担居间人的报酬。居间人促成合同成立的, 居间活动的费用, 由居间人负担。
- 第四百二十七条 居间人未促成合同成立的, 不得要求支付报酬, 但可以要求委托人支付从事居间活动支出的必要费用。

## 附 则

- 第四百二十八条 本法自1999年10月1日起施行, 《中华人民共和国合同法》、《中华人民共和国涉外经济合同法》、《中华人民共和国合同法》同时废止。

## 6.3 建设工程质量管理条例

已经2000年1月10日国务院第25次常务会议通过, 现予发布, 自发布之日起施行。

## 第一章 总则

第一条 为了加强对建设工程质量的管理,保证建设工程质量,保护人民生命和财产安全,根据《中华人民共和国建筑法》,制定本条例。

第二条 凡在中华人民共和国境内从事建设工程的新建、扩建、改建等有关活动及实施对建设工程质量监督管理的,必须遵守本条例。

本条例所称建设工程,是指土木工程、建筑工程、线路管道和设备安装工程及装修工程。

第三条 建设单位、勘察单位、设计单位、施工单位、工程监理单位依法对建设工程质量负责。

第四条 县级以上人民政府建设行政主管部门和其他有关部门应当加强对建设工程质量的监督管理。

第五条 从事建设工程活动,必须严格执行基本建设程序,坚持先勘察、后设计、再施工的原则。县级以上人民政府及其有关部门不得超越权限审批建设项目或者擅自简化基本建设程序。

第六条 国家鼓励采用先进的科学技术和方法,提高建设工程质量。

## 第二章 建设单位的质量责任和义务

第七条 建设单位应当将工程发包给具有相应资质等级的单位。建设单位不得将建设工程肢解发包。

第八条 建设单位应当依法对工程建设项目的勘察、设计、施工、监理以及与工程建设有关的重要设备、材料等的采购进行招标。

第九条 建设单位必须向有关的勘察、设计、施工、工程监理单位提供与建设工程有关的原始资料。原始资料必须真实、准确、齐全。

第十条 建设工程发包单位不得迫使承包方以低于成本的价格竞标,不得任意压缩合理工期。建设单位不得明示或者暗示设计单位或者施工单位违反工程建设强制性标准,降低建设工程质量。

第十一条 建设单位应当将施工图设计文件报县级以上人民政府建设行政主管部门或者其他有关部门审查。施工图设计文件审查的具体办法,由国务院建设行政主管部门会同国务院其他有关部门制定。施工图设计文件未经审查批准的,不得使用。

第十二条 实行监理的建设工程,建设单位应当委托具有相应资质等级的工程监理单位进行监理,也可以委托具有工程监理相应资质等级并与被监理工程的施工承包单位没有隶属关系或者其他利害关系的该工程的设计单位进行监理。

下列建设工程必须实行监理:

- (一) 国家重点建设工程;
- (二) 大中型公用事业工程;
- (三) 成片开发建设的住宅小区工程;
- (四) 利用外国政府或者国际组织贷款、援助资金的工程;
- (五) 国家规定必须实行监理的其他工程。

第十三条 建设单位在领取施工许可证或者开工报告前,应当按照国家有关规定办理工程质量监督手续。

第十四条 按照合同约定,由建设单位采购建筑材料、建筑构配件和设备的,建设单位应当保证建筑材料、建筑构配件和设备符合设计文件和合同要求。建设单位不得明示或者暗示施工单位使用不合格的建筑材料、建筑构配件和设备。

第十五条 涉及建筑主体和承重结构变动的装修工程,建设单位应当在施工前委托原设计单位或者具有相应资质等级的设计单位提出设计方案;没有设计方案的,不得施工。房屋建筑使用者在装修过程中,不得擅自变动房屋建筑主体和承重结构。

第十六条 建设单位收到建设工程竣工报告后,应当组织设计、施工、工程监理等有关单位进行竣工验收。建设工程竣工验收应当具备下列条件:

- (一) 完成建设工程设计和合同约定的各项内容;
- (二) 有完整的技术档案和施工管理资料;

- (三) 有工程使用的主要建筑材料、建筑构配件和设备的进场试验报告;
- (四) 有勘察、设计、施工、工程监理等单位分别签署的质量合格文件;
- (五) 有施工单位签署的工程保修书。

建设工程经验收合格的,方可交付使用。

第十七条 建设单位应当严格按照国家有关档案管理的规定,及时收集、整理建设项目各环节的文件资料,建立、健全建设项目档案,并在建设工程竣工验收后,及时向建设行政主管部门或者其他有关部门移交建设项目档案。

### 第三章 勘察、设计单位的质量责任和义务

第十八条 从事建设工程勘察、设计的单位应当依法取得相应等级的资质证书,并在其资质等级许可的范围内承揽工程。

禁止勘察、设计单位超越其资质等级许可的范围或者以其他勘察、设计单位的名义承揽工程。禁止勘察、设计单位允许其他单位或者个人以本单位的名义承揽工程。勘察、设计单位不得转包或者违法分包所承揽的工程。

第十九条 勘察、设计单位必须按照工程建设强制性标准进行勘察、设计,并对其勘察、设计的质量负责。注册建筑师、注册结构工程师等注册执业人员应当在设计文件上签字,对设计文件负责。

第二十条 勘察单位提供的地质、测量、水文等勘察成果必须真实、准确。

第二十一条 设计单位应当根据勘察成果文件进行建设工程设计。设计文件应当符合国家规定的设计深度要求,注明工程合理使用年限。

第二十二条 设计单位在设计文件中选用的建筑材料、建筑构配件和设备,应当注明规格、型号、性能等技术指标,其质量要求必须符合国家规定的标准。除有特殊要求的建筑材料、专用设备、工艺生产线等外,设计单位不得指定生产厂、供应商。

第二十三条 设计单位应当就审查合格的施工图设计文件向施工单位作出详细说明。

第二十四条 设计单位应当参与建设工程质量事故分析,并对因设计造成的质量事故,提出相应的技术处理方案。

### 第四章 施工单位的质量责任和义务

第二十五条 施工单位应当依法取得相应等级的资质证书,并在其资质等级许可的范围内承揽工程。

禁止施工单位超越本单位资质等级许可的业务范围或者以其他施工单位的名义承揽工程。禁止施工单位允许其他单位或者个人以本单位的名义承揽工程。施工单位不得转包或者违法分包工程。

第二十六条 施工单位对建设工程的施工质量负责。施工单位应当建立质量责任制,确定工程项目的项目经理、技术负责人和施工管理负责人。

建设工程实行总承包的,总承包单位应当对全部建设工程质量负责;建设工程勘察、设计、施工、设备采购的一项或者多项实行总承包的,总承包单位应当对其承包的建设工程或者采购的设备的质量负责。

第二十七条 总承包单位依法将建设工程分包给其他单位的,分包单位应当按照分包合同的约定对其分包工程的质量向总承包单位负责,总承包单位与分包单位对分包工程的质量承担连带责任。

第二十八条 施工单位必须按照工程设计图纸和施工技术标准施工,不得擅自修改工程设计,不得偷工减料。施工单位在施工过程中发现设计文件和图纸有差错的,应当及时提出意见和建议。

第二十九条 施工单位必须按照工程设计要求、施工技术标准 and 合同约定,对建筑材料、建筑构配件、设备和商品混凝土进行检验,检验应当有书面记录和专人签字;未经检验或者检验不合格的,不得使用。

第三十条 施工单位必须建立、健全施工质量的检验制度,严格工序管理,作好隐蔽工程的质量检查和记录。隐蔽工程在隐蔽前,施工单位应当通知建设单位和建设工程质量监督机构。

第三十一条 施工人员对涉及结构安全的试块、试件以及有关材料，应当在建设单位或者工程监理单位监督下现场取样，并送具有相应资质等级的质量检测单位进行检测。

第三十二条 施工单位对施工过程中出现质量问题的建设工程或者竣工验收不合格的建设工程，应当负责返修。

第三十三条 施工单位应当建立、健全教育培训制度，加强对职工的教育培训；未经教育培训或者考核不合格的人员，不得上岗作业。

## 第五章 工程监理单位的质量责任和义务

第三十四条 工程监理单位应当依法取得相应等级的资质证书，并在其资质等级许可的范围内承担工程监理业务。

禁止工程监理单位超越本单位资质等级许可的范围或者以其他工程监理单位的名义承担工程监理业务。禁止工程监理单位允许其他单位或者个人以本单位的名义承担工程监理业务。

工程监理单位不得转让工程监理业务。

第三十五条 工程监理单位与被监理工程的施工承包单位以及建筑材料、建筑构配件和设备供应单位有隶属关系或者其他利害关系的，不得承担该项建设工程的监理业务。

第三十六条 工程监理单位应当依照法律、法规以及有关技术标准、设计文件和建设工程承包合同，代表建设单位对施工质量实施监理，并对施工质量承担监理责任。

第三十七条 工程监理单位应当选派具备相应资格的总监理工程师和监理工程师进驻施工现场。未经监理工程师签字，建筑材料、建筑构配件和设备不得在工程上使用或者安装，施工单位不得进行下一道工序的施工。未经总监理工程师签字，建设单位不拨付工程款，不进行竣工验收。

第三十八条 监理工程师应当按照工程监理规范的要求，采取旁站、巡视和平行检验等形式，对建设工程实施监理。

## 第六章 建设工程质量保修

第三十九条 建设工程实行质量保修制度。

建设工程承包单位在向建设单位提交工程竣工验收报告时，应当向建设单位出具质量保修书。质量保修书中应当明确建设工程的保修范围、保修期限和保修责任等。

第四十条 在正常使用条件下，建设工程的最低保修期限为：

（一）基础设施工程、房屋建筑的地基基础工程和主体结构工程，为设计文件规定的该工程的合理使用年限；

（二）屋面防水工程、有防水要求的卫生间、房间和外墙面的防渗漏，为5年；

（三）供热与供冷系统，为2个采暖期、供冷期；

（四）电气管线、给排水管道、设备安装和装修工程，为2年。其他项目的保修期限由发包方与承包方约定。建设工程的保修期，自竣工验收合格之日起计算。

第四十一条 建设工程在保修范围和保修期限内发生质量问题的，施工单位应当履行保修义务，并对造成的损失承担赔偿责任。

第四十二条 建设工程在超过合理使用年限后需要继续使用的，产权所有人应当委托具有相应资质等级的勘察、设计单位鉴定，并根据鉴定结果采取加固、维修等措施，重新界定使用期。

## 第七章 监督管理

第四十三条 国家实行建设工程质量监督管理制度。国务院建设行政主管部门对全国的建设工程质量实施统一监督管理。国务院铁路、交通、水利等有关部门按照国务院规定的职责分工，负责对全

国的有关专业建设工程质量的监督管理。县级以上地方人民政府建设行政主管部门对本行政区域内的建设工程质量实施监督管理。县级以上地方人民政府交通、水利等有关部门在各自的职责范围内,负责对本行政区域内的专业建设工程质量的监督管理。

第四十四条 国务院建设行政主管部门和国务院铁路、交通、水利等有关部门应当加强对有关建设工程质量的法律、法规和强制性标准执行情况的监督检查。

第四十五条 国务院发展计划部门按照国务院规定的职责,组织稽察特派员,对国家出资的重大建设项目实施监督检查。国务院经济贸易主管部门按照国务院规定的职责,对国家重大技术改造项目实施监督检查。

第四十六条 建设工程质量监督管理,可以由建设行政主管部门或者其他有关部门委托的建设工程质量监督机构具体实施。从事房屋建筑工程和市政基础设施工程质量监督的机构,必须按照国家有关规定经国务院建设行政主管部门或者省、自治区、直辖市人民政府建设行政主管部门考核;从事专业建设工程质量监督的机构,必须按照国家有关规定经国务院有关部门或者省、自治区、直辖市人民政府有关部门考核。经考核合格后,方可实施质量监督。

第四十七条 县级以上地方人民政府建设行政主管部门和其他有关部门应当加强对有关建设工程质量的法律、法规和强制性标准执行情况的监督检查。

第四十八条 县级以上人民政府建设行政主管部门和其他有关部门履行监督检查职责时,有权采取下列措施:

- (一) 要求被检查的单位提供有关工程质量的文件和资料;
- (二) 进入被检查单位的施工现场进行检查;
- (三) 发现有影响工程质量的问题时,责令改正。

第四十九条 建设单位应当自建设工程竣工验收合格之日起15日内,将建设工程竣工验收报告和规划、公安消防、环保等部门出具的认可文件或者准许使用文件报建设行政主管部门或者其他有关部门备案。建设行政主管部门或者其他有关部门发现建设单位在竣工验收过程中有违反国家有关建设工程质量管理规定行为的,责令停止使用,重新组织竣工验收。

第五十条 有关单位和个人对县级以上人民政府建设行政主管部门和其他有关部门进行的监督检查应当支持与配合,不得拒绝或者阻碍建设工程质量监督检查人员依法执行职务。

第五十一条 供水、供电、供气、公安消防等部门或者单位不得明示或者暗示建设单位、施工单位购买其指定的生产供应单位的建筑材料、建筑构配件和设备。

第五十二条 建设工程发生质量事故,有关单位应当在24小时内向当地建设行政主管部门和其他有关部门报告。对重大质量事故,事故发生地的建设行政主管部门和其他有关部门应当按照事故类别和等级向当地人民政府和上级建设行政主管部门和其他有关部门报告。特别重大质量事故的调查程序按照国务院有关规定办理。

第五十三条 任何单位和个人对建设工程的质量事故、质量缺陷都有权检举、控告、投诉。

## 第八章 罚则

第五十四条 违反本条例规定,建设单位将建设工程发包给不具有相应资质等级的勘察、设计、施工单位或者委托给不具有相应资质等级的工程监理单位的,责令改正,处50万元以上100万元以下的罚款。

第五十五条 违反本条例规定,建设单位将建设工程肢解发包的,责令改正,处工程合同价款百分之零点五以上百分之一以下的罚款;对全部或者部分使用国有资金的项目,并可以暂停项目执行或者暂停资金拨付。

第五十六条 违反本条例规定,建设单位有下列行为之一的,责令改正,处20万元以上50万元以下的罚款:

- (一) 迫使承包方以低于成本的价格竞标的;
- (二) 任意压缩合理工期的;
- (三) 明示或者暗示设计单位或者施工单位违反工程建设强制性标准,降低工程质量的;

- (四) 施工图设计文件未经审查或者审查不合格,擅自施工的;
- (五) 建设项目必须实行工程监理而未实行工程监理的;
- (六) 未按照国家规定办理工程质量监督手续的;
- (七) 明示或者暗示施工单位使用不合格的建筑材料、建筑构配件和设备的;
- (八) 未按照国家规定将竣工验收报告、有关认可文件或者准许使用文件报送备案的。

第五十七条 违反本条例规定,建设单位未取得施工许可证或者开工报告未经批准,擅自施工的,责令停止施工,限期改正,处工程合同价款百分之一以上百分之二以下的罚款。

第五十八条 违反本条例规定,建设单位有下列行为之一的,责令改正,处工程合同价款百分之二以上百分之四以下的罚款;造成损失的,依法承担赔偿责任:

- (一) 未组织竣工验收,擅自交付使用的;
- (二) 验收不合格,擅自交付使用的;
- (三) 对不合格的建设工程按照合格工程验收的。

第五十九条 违反本条例规定,建设工程竣工验收后,建设单位未向建设行政主管部门或者其他有关部门移交建设项目档案的,责令改正,处1万元以上10万元以下的罚款。

第六十条 违反本条例规定,勘察、设计、施工、工程监理单位超越本单位资质等级承揽工程的,责令停止违法行为,对勘察、设计单位或者工程监理单位处合同约定的勘察费、设计费或者监理酬金1倍以上2倍以下的罚款;对施工单位处工程合同价款百分之二以上百分之四以下的罚款,可以责令停业整顿,降低资质等级;情节严重的,吊销资质证书;有违法所得的,予以没收。

未取得资质证书承揽工程的,予以取缔,依照前款规定处以罚款;有违法所得的,予以没收。

以欺骗手段取得资质证书承揽工程的,吊销资质证书,依照本条第一款规定处以罚款;有违法所得的,予以没收。

第六十一条 违反本条例规定,勘察、设计、施工、工程监理单位允许其他单位或者个人以本单位名义承揽工程的,责令改正,没收违法所得,对勘察、设计单位和工程监理单位处合同约定的勘察费、设计费和监理酬金1倍以上2倍以下的罚款;对施工单位处工程合同价款百分之二以上百分之四以下的罚款;可以责令停业整顿,降低资质等级;情节严重的,吊销资质证书。

第六十二条 违反本条例规定,承包单位将承包的工程转包或者违法分包的,责令改正,没收违法所得,对勘察、设计单位处合同约定的勘察费、设计费百分之二十五以上百分之五十以下的罚款;对施工单位处工程合同价款百分之零点五以上百分之一以下的罚款;可以责令停业整顿,降低资质等级;情节严重的,吊销资质证书。

工程监理单位转让工程监理业务的,责令改正,没收违法所得,处合同约定的监理酬金百分之二十五以上百分之五十以下的罚款;可以责令停业整顿,降低资质等级;情节严重的,吊销资质证书。

第六十三条 违反本条例规定,有下列行为之一的,责令改正,处10万元以上30万元以下的罚款:

- (一) 勘察单位未按照工程建设强制性标准进行勘察的;
- (二) 设计单位未根据勘察成果文件进行工程设计的;
- (三) 设计单位指定建筑材料、建筑构配件的生产厂、供应商的;
- (四) 设计单位未按照工程建设强制性标准进行设计的。

有前款所列行为,造成工程质量事故的,责令停业整顿,降低资质等级;情节严重的,吊销资质证书;造成损失的,依法承担赔偿责任。

第六十四条 违反本条例规定,施工单位在施工中偷工减料的,使用不合格的建筑材料、建筑构配件和设备的,或者有不按照工程设计图纸或者施工技术标准施工的其他行为的,责令改正,处工程合同价款百分之二以上百分之四以下的罚款;造成建设工程质量不符合规定的质量标准的,负责返工、修理,并赔偿因此造成的损失;情节严重的,责令停业整顿,降低资质等级或者吊销资质证书。

第六十五条 违反本条例规定,施工单位未对建筑材料、建筑构配件、设备和商品混凝土进行检验,或者未对涉及结构安全的试块、试件以及有关材料取样检测的,责令改正,处10万元以上20万元以下的罚款;情节严重的,责令停业整顿,降低资质等级或者吊销资质证书;造成损失的,依法承担

赔偿责任。

第六十六条 违反本条例规定，施工单位不履行保修义务或者拖延履行保修义务的，责令改正，处10万元以上20万元以下的罚款，并对在保修期内因质量缺陷造成的损失承担赔偿责任。

第六十七条 工程监理单位有下列行为之一的，责令改正，处50万元以上100万元以下的罚款，降低资质等级或者吊销资质证书；有违法所得的，予以没收；造成损失的，承担连带赔偿责任：

- （一）与建设单位或者施工单位串通，弄虚作假、降低工程质量的；
- （二）将不合格的建设工程、建筑材料、建筑构配件和设备按照合格签字的。

第六十八条 违反本条例规定，工程监理单位与被监理工程的施工承包单位以及建筑材料、建筑构配件和设备供应单位有隶属关系或者其他利害关系承担该项建设工程的监理业务的，责令改正，处5万元以上10万元以下的罚款，降低资质等级或者吊销资质证书；有违法所得的，予以没收。

第六十九条 违反本条例规定，涉及建筑主体或者承重结构变动的装修工程，没有设计方案擅自施工的，责令改正，处50万元以上100万元以下的罚款；房屋建筑使用者在装修过程中擅自变动房屋建筑主体和承重结构的，责令改正，处5万元以上10万元以下的罚款。

有前款所列行为，造成损失的，依法承担赔偿责任。

第七十条 发生重大工程质量事故隐瞒不报、谎报或者拖延报告期限的，对直接负责的主管人员和其他责任人员依法给予行政处分。

第七十一条 违反本条例规定，供水、供电、供气、公安消防等部门或者单位明示或者暗示建设单位或者施工单位购买其指定的生产供应单位的建筑材料、建筑构配件和设备的，责令改正。

第七十二条 违反本条例规定，注册建筑师、注册结构工程师、监理工程师等注册执业人员因过错造成质量事故的，责令停止执业1年；造成重大质量事故的，吊销执业资格证书，5年以内不予注册；情节特别恶劣的，终身不予注册。

第七十三条 依照本条例规定，给予单位罚款处罚的，对单位直接负责的主管人员和其他直接责任人员处单位罚款数额百分之五以上百分之十以下的罚款。

第七十四条 建设单位、设计单位、施工单位、工程监理单位违反国家规定，降低工程质量标准，造成重大安全事故，构成犯罪的，对直接责任人员依法追究刑事责任。

第七十五条 本条例规定的责令停业整顿，降低资质等级和吊销资质证书的行政处罚，由颁发资质证书的机关决定；其他行政处罚，由建设行政主管部门或者其他有关部门依照法定职权决定。

依照本条例规定被吊销资质证书的，由工商行政管理部门吊销其营业执照。

第七十六条 国家机关工作人员在建设工程质量监督管理工作中玩忽职守、滥用职权、徇私舞弊，构成犯罪的，依法追究刑事责任；尚不构成犯罪的，依法给予行政处分。

第七十七条 建设、勘察、设计、施工、工程监理单位的工作人员因调动工作、退休等原因离开该单位后，被发现在该单位工作期间违反国家有关建设工程质量管理规定，造成重大工程质量事故的，仍应当依法追究法律责任。

## 第九章 附则

第七十八条 本条例所称肢解发包，是指建设单位将应当由一个承包单位完成的建设工程分解成若干部分发包给不同的承包单位的行为。

本条例所称违法分包，是指下列行为：

- （一）总承包单位将建设工程分包给不具备相应资质条件的单位的；
- （二）建设工程总承包合同中未有约定，又未经建设单位认可，承包单位将其承包的部分建设工程交由其他单位完成的；
- （三）施工总承包单位将建设工程主体结构的施工分包给其他单位的；
- （四）分包单位将其承包的建设工程再分包的。

本条例所称转包，是指承包单位承包建设工程后，不履行合同约定的责任和义务，将其承包的全部建设工程转给他人或者将其承包的全部建设工程肢解以后以分包的名义分别转给其他单位承包

的行为。

第七十九条 本条例规定的罚款和没收的违法所得，必须全部上缴国库。

第八十条 抢险救灾及其他临时性房屋建筑和农民自建低层住宅的建设活动，不适用本条例。

第八十一条 军事建设工程的管理，按照中央军事委员会的有关规定执行。

第八十二条 本条例自发布之日起施行。

附刑法有关条款

第一百三十七条 建设单位、设计单位、施工单位、工程监理单位违反国家规定，降低工程质量标准，造成重大安全事故的，对直接责任人员处五年以下有期徒刑或者拘役，并处罚金；后果特别严重的，处五年以上十年以下有期徒刑，并处罚金。

## 6.4 建设工程勘察设计管理条例

（国务院2000年9月20日）

### 第一章 总 则

第一条 为了加强对建设工程勘察、设计活动的管理，保证建设工程勘察、设计质量，保护人民生命和财产安全，制定本条例。

第二条 从事建设工程勘察、设计活动，必须遵守本条例。

本条例所称建设工程勘察，是指根据建设工程的要求，查明、分析、评价建设场地的地质地理环境特征和岩土工程条件，编制建设工程勘察文件的活动。

本条例所称建设工程设计，是指根据建设工程的要求，对建设工程所需的技术、经济、资源、环境等条件进行综合分析、论证，编制建设工程设计文件的活动。

第三条 建设工程勘察、设计应当与社会、经济发展水平相适应，做到经济效益、社会效益和环境效益相统一。

第四条 从事建设工程勘察、设计活动，应当坚持先勘察、后设计、再施工的原则。

第五条 县级以上人民政府建设行政主管部门和交通、水利等有关部门应当依照本条例的规定，加强对建设工程勘察、设计活动的监督管理。

建设工程勘察、设计单位必须依法进行建设工程勘察、设计，严格执行工程建设强制性标准，并对建设工程勘察、设计的质量负责。

第六条 国家鼓励在建设工程勘察、设计活动中采用先进技术、先进工艺、先进设备、新型材料和现代管理方法。

### 第二章 资质资格管理

第七条 国家对从事建设工程勘察、设计活动的单位，实行资质管理制度。具体办法由国务院建设行政主管部门商国务院有关部门制定。

第八条 建设工程勘察、设计单位应当在其资质等级许可的范围内承揽建设工程勘察、设计业务。

禁止建设工程勘察、设计单位超越其资质等级许可的范围或者以其他建设工程勘察、设计单位的名义承揽建设工程勘察、设计业务。禁止建设工程勘察、设计单位允许其他单位或者个人以本单位的名义承揽建设工程勘察、设计业务。

第九条 国家对从事建设工程勘察、设计活动的专业技术人员，实行执业资格注册管理制度。

未经注册的建设工程勘察、设计人员，不得以注册执业人员的名义从事建设工程勘察、设计活动。

第十条 建设工程勘察、设计注册执业人员和其他专业技术人员只能受聘于一个建设工程勘察、设计单位；未受聘于建设工程勘察、设计单位的，不得从事建设工程的勘察、设计活动。

第十一条 建设工程勘察、设计单位资质证书和执业人员注册证书,由国务院建设行政主管部门统一制作。

### 第三章 建设工程勘察设计发包与承包

第十二条 建设工程勘察、设计发包依法实行招标发包或者直接发包。

第十三条 建设工程勘察、设计应当依照《中华人民共和国招标投标法》的规定,实行招标发包。

第十四条 建设工程勘察、设计方案评标,应当以投标人的业绩、信誉和勘察、设计人员的能力以及勘察、设计方案的优劣为依据,进行综合评定。

第十五条 建设工程勘察、设计的招标人应当在评标委员会推荐的候选方案中确定中标方案。但是,建设工程勘察、设计的招标人认为评标委员会推荐的候选方案不能最大限度满足招标文件规定的要求的,应当依法重新招标。

第十六条 下列建设工程的勘察、设计,经有关主管部门批准,可以直接发包:

- (一) 采用特定的专利或者专有技术的;
- (二) 建筑艺术造型有特殊要求的;
- (三) 国务院规定的其他建设工程的勘察、设计。

第十七条 发包方不得将建设工程勘察、设计业务发包给不具有相应勘察、设计资质等级的建设工程勘察、设计单位。

第十八条 发包方可以将整个建设工程的勘察、设计发包给一个勘察、设计单位;也可以将建设工程的勘察、设计分别发包给几个勘察、设计单位。

第十九条 除建设工程主体部分的勘察、设计外,经发包方书面同意,承包方可以将建设工程其他部分的勘察、设计再分包给其他具有相应资质等级的建设工程勘察、设计单位。

第二十条 建设工程勘察、设计单位不得将所承揽的建设工程勘察、设计转包。

第二十一条 承包方必须在建设工程勘察、设计资质证书规定的资质等级和业务范围内承揽建设工程的勘察、设计业务。

第二十二条 建设工程勘察、设计的发包方与承包方,应当执行国家规定的建设工程勘察、设计程序。

第二十三条 建设工程勘察、设计的发包方与承包方应当签订建设工程勘察、设计合同。

第二十四条 建设工程勘察、设计发包方与承包方应当执行国家有关建设工程勘察费、设计费的管理规定。

### 第四章 建设工程勘察设计文件的编制与实施

第二十五条 编制建设工程勘察、设计文件,应当以下列规定为依据:

- (一) 项目批准文件;
- (二) 城市规划;
- (三) 工程建设强制性标准;
- (四) 国家规定的建设工程勘察、设计深度要求。

铁路、交通、水利等专业建设工程,还应当以专业规划的要求为依据。

第二十六条 编制建设工程勘察文件,应当真实、准确,满足建设工程规划、选址、设计、岩土治理和施工的需要。

编制方案设计文件,应当满足编制初步设计文件和控制概算的需要。

编制初步设计文件,应当满足编制施工招标文件、主要设备材料订货和编制施工图设计文件的需要。

编制施工图设计文件,应当满足设备材料采购、非标准设备制造和施工的需要,并注明建设工程合理使用年限。

第二十七条 设计文件中选用的材料、构配件、设备,应当注明其规格、型号、性能等技术指标,其

质量要求必须符合国家规定的标准。

除有特殊要求的建筑材料、专用设备和工艺生产线等外，设计单位不得指定生产厂、供应商。

第二十八条 建设单位、施工单位、监理单位不得修改建设工程勘察、设计文件；确需修改建设工程勘察、设计文件的，应当由原建设工程勘察、设计单位修改。经原建设工程勘察、设计单位书面同意，建设单位也可以委托其他具有相应资质的建设工程勘察、设计单位修改。修改单位对修改的勘察、设计文件承担相应责任。

施工单位、监理单位发现建设工程勘察、设计文件不符合工程建设强制性标准、合同约定的质量要求的，应当报告建设单位，建设单位有权要求建设工程勘察、设计单位对建设工程勘察、设计文件进行补充、修改。

建设工程勘察、设计文件内容需要作重大修改的，建设单位应当报经原审批机关批准后，方可修改。

第二十九条 建设工程勘察、设计文件中规定采用的新技术、新材料，可能影响建设工程质量和安全，又没有国家技术标准的，应当由国家认可的检测机构进行试验、论证，出具检测报告，并经国务院有关部门或者省、自治区、直辖市人民政府有关部门组织的建设工程技术专家委员会审定后，方可使用。

第三十条 建设工程勘察、设计单位应当在建设工程施工前，向施工单位和监理单位说明建设工程勘察、设计意图，解释建设工程勘察、设计文件。

建设工程勘察、设计单位应当及时解决施工中出现的勘察、设计问题。

## 第五章 监督管理

第三十一条 国务院建设行政主管部门对全国的建设工程勘察、设计活动实施统一监督管理。国务院铁路、交通、水利等有关部门按照国务院规定的职责分工，负责对全国的有关专业建设工程勘察、设计活动的监督管理。

县级以上地方人民政府建设行政主管部门对本行政区域内的建设工程勘察、设计活动实施监督管理。县级以上地方人民政府交通、水利等有关部门在各自的职责范围内，负责对本行政区域内的有关专业建设工程勘察、设计活动的监督管理。

第三十二条 建设工程勘察、设计单位在建设工程勘察、设计资质证书规定的业务范围内跨部门、跨地区承揽勘察、设计业务的，有关地方人民政府及其所属部门不得设置障碍，不得违反国家规定收取任何费用。

第三十三条 县级以上人民政府建设行政主管部门或者交通、水利等有关部门应当对施工图设计文件中涉及公共利益、公众安全、工程建设强制性标准的内容进行审查。

施工图设计文件未经审查批准的，不得使用。

第三十四条 任何单位和个人对建设工程勘察、设计活动中的违法行为都有权检举、控告、投诉。

## 第六章 罚则

第三十五条 违反本条例第八条规定的，责令停止违法行为，处合同约定的勘察费、设计费1倍以上2倍以下的罚款，有违法所得的，予以没收；可以责令停业整顿，降低资质等级；情节严重的，吊销资质证书。

未取得资质证书承揽工程的，予以取缔，依照前款规定处以罚款；有违法所得的，予以没收。

以欺骗手段取得资质证书承揽工程的，吊销资质证书，依照本条第一款规定处以罚款；有违法所得的，予以没收。

第三十六条 违反本条例规定，未经注册，擅自以注册建设工程勘察、设计人员的名义从事建设工程勘察、设计活动的，责令停止违法行为，没收违法所得，处违法所得2倍以上5倍以下罚款；给他

人造成损失的,依法承担赔偿责任。

第三十七条 违反本条例规定,建设工程勘察、设计注册执业人员和其他专业技术人员未受聘于一个建设工程勘察、设计单位或者同时受聘于两个以上建设工程勘察、设计单位,从事建设工程勘察、设计活动的,责令停止违法行为,没收违法所得,处违法所得2倍以上5倍以下的罚款;情节严重的,可以责令停止执行业务或者吊销资格证书;给他人造成损失的,依法承担赔偿责任。

第三十八条 违反本条例规定,发包方将建设工程勘察、设计业务发包给不具有相应资质等级的建设工程勘察、设计单位的,责令改正,处50万元以上100万元以下的罚款。

第三十九条 违反本条例规定,建设工程勘察、设计单位将所承揽的建设工程勘察、设计转包的,责令改正,没收违法所得,处合同约定的勘察费、设计费25%以上50%以下的罚款,可以责令停业整顿,降低资质等级;情节严重的,吊销资质证书。

第四十条 违反本条例规定,有下列行为之一的,依照《建设工程质量管理条例》第六十三条的规定给予处罚:

- (一) 勘察单位未按照工程建设强制性标准进行勘察的;
- (二) 设计单位未根据勘察成果文件进行工程设计的;
- (三) 设计单位指定建筑材料、建筑构配件的生产厂、供应商的;
- (四) 设计单位未按照工程建设强制性标准进行设计的。

第四十一条 本条例规定的责令停业整顿、降低资质等级和吊销资质证书、资格证书的行政处罚,由颁发资质证书、资格证书的机关决定;其他行政处罚,由建设行政主管部门或者其他有关部门依据法定职权范围决定。

依照本条例规定被吊销资质证书的,由工商行政管理部门吊销其营业执照。

第四十二条 国家机关工作人员在建设工程勘察、设计活动的监督管理工作中玩忽职守、滥用职权、徇私舞弊,构成犯罪的,依法追究刑事责任;尚不构成犯罪的,依法给予行政处分。

## 第七章 附 则

第四十三条 抢险救灾及其他临时性建筑和农民自建两层以下住宅的勘察、设计活动,不适用本条例。

第四十四条 军事建设工程勘察、设计的管理,按照中央军事委员会的有关规定执行。

第四十五条 本条例自公布之日起施行。

## 6.5 工程建设项目招标范围和规模标准规定

(国家发展计划委员会第3号令)

第一条 为了确定必须进行招标的工程建设项目的具体范围和规模标准,规范招标投标活动,根据《中华人民共和国招标投标法》第三条的规定,制定本规定。

第二条 关系社会公共利益、公众安全的基础设施项目的范围包括:

- (一) 煤炭、石油、天然气、电力、新能源等能源项目;
- (二) 铁路、公路、管道、水运、航空以及其他交通运输业等交通运输项目;
- (三) 邮政、电信枢纽、通信、信息网络等邮电通讯项目;
- (四) 防洪、灌溉、排涝、引(供)水、滩涂治理、水土保持、水利枢纽等水利项目;
- (五) 道路、桥梁、地铁和轻轨交通、污水排放及处理、垃圾处理、地下管道、公共停车场等城市设施项目;
- (六) 生态环境保护项目;
- (七) 其他基础设施项目。

第三条 关系社会公共利益、公众安全的公用事业项目的范围包括:

- (一) 供水、供电、供气、供热等市政工程项目;

- (二) 科技、教育、文化等项目；
- (三) 体育、旅游等项目；
- (四) 卫生、社会福利等项目；
- (五) 商品住宅，包括经济适用住房；
- (六) 其他公用事业项目。

第四条 使用国有资金投资项目的范围包括：

- (一) 使用各级财政预算资金的项目；
- (二) 使用纳入财政管理的各种政府性专项建设基金的项目；
- (三) 使用国有企业事业单位自有资金，并且国有资产投资者实际拥有控制权的项目。

第五条 国家融资项目的范围包括：

- (一) 使用国家发行债券所筹资金的项目；
- (二) 使用国家对外借款或者担保所筹资金的项目；
- (三) 使用国家政策性贷款的项目；
- (四) 国家授权投资主体融资的项目；
- (五) 国家特许的融资项目。

第六条 使用国际组织或者外国政府资金的项目的范围包括：

- (一) 使用世界银行、亚洲开发银行等国际组织贷款资金的项目；
- (二) 使用外国政府及其机构贷款资金的项目；
- (三) 使用国际组织或者外国政府援助资金的项目。

第七条 本规定第二条至第六条规定范围内的各类工程建设项目，包括项目的勘察、设计、施工、监理以及与工程建设有关的重要设备、材料等的采购，达到下列标准之一的，必须进行招标：

- (一) 施工单项合同估算价在200万元人民币以上的；
- (二) 重要设备、材料等货物的采购，单项合同估算价在100万元人民币以上的；
- (三) 勘察、设计、监理等服务的采购，单项合同估算价在50万元人民币以上的；
- (四) 单项合同估算价低于第(一)、(二)、(三)项规定的标准。但项目总投资额在3000万元人民币以上的。

第八条 建设项目的勘察、设计，采用特定专利或者专有技术的，或者其建筑艺术造型有特殊要求的，经项目主管部门批准，可以不进行招标。

第九条 依法必须进行招标的项目，全部使用国有资金投资或者国有资金投资占控股或者主导地位的，应当公开招标。

招标投标活动不受地区、部门的限制，不得对潜在投标人实行歧视待遇。

第十条 省、自治区、直辖市人民政府根据实际情况，可以规定本地区必须进行招标的具体范围和规模标准，但不得缩小本规定确定的必须进行招标的范围。

第十一条 国家发展计划委员会可以根据实际需要，会同国务院有关部门对本规定确定的必须进行招标的具体范围和规模标准进行部分调整。

第十二条 本规定自发布之日起施行。

## 6.6 建设工程勘察合同（一）（示范文本）

[岩土工程勘察、水文地质勘察（含凿井）工程测量、工程物探]

工程名称：\_\_\_\_\_ 工程地  
点：\_\_\_\_\_ 合同编号：  
\_\_\_\_\_（由勘察人编填）

勘察证书等级: \_\_\_\_\_ 发包人:  
\_\_\_\_\_ 勘察人:  
\_\_\_\_\_ 签订日期:  
\_\_\_\_\_

中华人民共和国建 监  
设部 制  
国家工商管理  
局

发包人

\_\_\_\_\_

勘察人

\_\_\_\_\_

发包人委托勘察人承担\_\_\_\_\_任务。

根据《中华人民共和国合同法》及国家有关法规规定,结合本工程的具体情况,为明确责任,协作配合,确保工程勘察质量,经发包人、勘察人协商一致,签订本合同,共同遵守。

**第一条: 工程概况**

1.1 工程名称:

\_\_\_\_\_

1.2 工程建设地点:

\_\_\_\_\_

1.3 工程规模、特征:

\_\_\_\_\_

1.4 工程勘察任务委托文号、日期:

\_\_\_\_\_

1.5 工程勘察任务(内容)与技术要求:

\_\_\_\_\_

1.6 承接方式

\_\_\_\_\_

1.7 预计勘察工作量:

\_\_\_\_\_

**第二条: 发包人应及时向勘察人提供下列文件资料,并对其准确性、可靠性负责。**

2.1 提供本工程批准文件(复印件),以及用地(附红线范围)、施工、勘察许可等批件(复印件)。

- 2.2 提供工程勘察任务委托书、技术要求和范围的地形图、建筑总平面布置图。
- 2.3 提供勘察工作范围已有的技术资料及工程所需的坐标与标高资料。
- 2.4 提供勘察工作范围地下已有埋藏物的资料（如电力、电讯电缆、各种管道、人防设施、洞室等）及具体位置分布图。
- 2.5 发包人不能提供上述资料，由勘察人收集的，发包人需向勘察人支付相应费用。

**第三条：**勘察人向发包人提交勘察成果资料并对其质量负责。

勘察人负责向发包人提交勘察成果资料四份，发包人要求增加的份数另行收费。

**第四条：**开工及提交勘察成果资料的时间和收费标准及付费方式

#### 4.1 开工及提交勘察成果资料的时间

4.1.1 本工程的勘察工作定于\_\_\_\_\_年\_\_\_\_\_月\_\_\_\_\_日开工，\_\_\_\_\_年\_\_\_\_\_月\_\_\_\_\_日提交勘察成果资料，由于发包人或勘察人的原因未能按期开工或提交成果资料时，按本合同第六条规定办理。

4.1.2 勘察工作有效期限以发包人下达的开工通知书或合同规定的时间为准，如遇特殊情况（设计变更、工作量变化、不可抗力影响以及非勘察人原因造成的停、窝工等）时，工期顺延。

#### 4.2 收费标准及付费方式

4.2.1 本工程勘察按国家规定的现行收费标准\_\_\_\_\_计取费用；或以“预算包干”、“中标价加签证”、“实际完成工作量结算”等方式计取收费。国家规定的收费标准中没有规定的收费项目，由发包人、勘察人另行议定。

4.2.2 本工程勘察费预算为\_\_\_\_\_元（大写\_\_\_\_\_），合同生效后3天内，发包人应向勘察人支付预算勘察费的20%作为定金、计\_\_\_\_\_元（本合同履行后，定金抵作勘察费）；勘察规模大、工期长的大型勘察工程，发包人还应按实际完成工程进度\_\_\_\_\_%时，向勘察人支付预算勘察费的\_\_\_\_\_%的工程进度款，计\_\_\_\_\_元；勘察工作外业结束后\_\_\_\_\_天内，发包人向勘察人支付预算勘察费的\_\_\_\_\_%，计\_\_\_\_\_元；提交勘察成果资料后10天内，发包人应一次付清全部工程费用。

**第五条：**发包人、勘察人责任

#### 5.1 发包人责任

5.1.1 发包人委托任务时，必须以书面形式向勘察人明确勘察任务及技术要求，并按第二条规定提供文件资料。

5.1.2 在勘察工作范围内，没有资料、图纸的地区（段），发包人应负责查清地下埋藏物，若因未提供上述资料、图纸，或提供的资料图纸不可靠、地下埋藏物不清，致使勘察人在勘察工作过程中发生人身伤害或造成经济损失时，由发包人承担民事责任。

5.1.3 发包人应及时为勘察人提供并解决勘察现场的工作条件和出现的问题（如：落实土地征用、青苗树木赔偿、拆除地上地下障碍物、处理施工扰民及影响施工正常进行的有关问题、平整施工现场、修好通行道路、接通电源水源、挖好排水沟渠以及水上作业用船等），并承担其费用。

5.1.4 若勘察现场需要看守，特别是在有毒、有害等危险现场作业时，发包人应派人负责安全保卫工作，按国家有关规定，对从事危险作业的现场人员进行保健防护，并承担费用。

5.1.5 工程勘察前，若发包人负责提供材料的，应根据勘察人提出的工程用料计划，按时提供各种材料及其产品合格证明，并承担费用和运到现场，派人与勘察人的人员一起验收。

5.1.6 勘察过程中的任何变更，经办理正式变更手续后，发包人应按实际发生的工作量支付勘察费。

5.1.7 为勘察人的工作人员提供必要的生产、生活条件,并承担费用;如不能提供时,应一次性付给勘察人临时设施费\_\_\_\_\_元。

5.1.8 由于发包人原因造成勘察人停、窝工,除工期顺延外。发包人应支付停、窝工费(计算方法见6.1);发包人若要求在合同规定时间内提前完工(或提交勘察成果资料)时,发包人应按每提前一天向勘察人支付\_\_\_\_\_元计算加班费。

5.1.9 发包人应保护勘察人的投标书、勘察方案、报告书、文件、资料图纸、数据、特殊工艺(方法)、专利技术和合理化建议,未经勘察人同意,发包人不得复制、不得泄露、不得擅自修改、传送或向第三人转让或用于本合同外的项目;如发生上述情况,发包人应负法律责任,勘察人有权索赔。

5.1.10 本合同有关条款规定和补充协议中发包人应负的其他责任。

## 5.2 勘察人责任

5.2.1 勘察人应按国家技术规范、标准、规程和发包人的任务委托书及技术要求进行工程勘察,按本合同规定的时间提交质量合格的勘察成果资料,并对其负责。

5.2.2 由于勘察人提供的勘察成果资料质量不合格,勘察人应负责无偿给予补充完善使其达到质量合格;若勘察人无力补充完善,需另委托其他单位时,勘察人应承担全部勘察费用;或因勘察质量造成重大经济损失或工程事故时,勘察人除应负法律责任和免收直接受损失部分的勘察费外,并根据损失程度向发包人支付赔偿金,赔偿金由发包人、勘察人商定为实际损失的\_\_\_\_\_%。

5.2.3 在工程勘察前,提出勘察纲要或勘察组织设计,派人与发包人的人员一起验收发包人提供的材料。

5.2.4 勘察过程中,根据工程的岩土工程条件(或工作现场地形地貌、地质和水文地质条件)及技术规范要求,向发包人提出增减工作量或修改勘察工作的意见。并办理正式变更手续。

5.2.5 在现场工作的勘察人的人员,应遵守发包人的安全保卫及其它有关的规章制度,承担其有关资料保密义务。

5.2.6 本合同有关条款规定和补充协议中勘察人应负的其他责任。

## 第六条: 违约责任

6.1 由于发包人未给勘察人提供必要的工作生活条件而造成停、窝工或来回进出场地,发包人除应付给勘察人停、窝工费(金额按预算的平均工日产值计算),工期按实际工日顺延外,还应付给勘察人来回进出场费和调遣费。

6.2 由于勘察人原因造成勘察成果资料质量不合格,不能满足技术要求时,其运工勘察费用由勘察人承担。

6.3 合同履行期间,由于工程停建而终止合同或发包人要求解除合同时,勘察人未进行勘察工作的,不退还发包人已付定金;已进行勘察工作的;完成的工作量在50%以内时,发包人应向勘察人支付预算额50%的勘察费计\_\_\_\_\_元;完成的工作量超过50%时,则应向勘察人支付预算额100%的勘察费。

6.4 发包人未按合同规定时间(日期)拨付勘察费,每超过一日,应偿付未支付勘察费的千分之一逾期违约金。

6.5 由于勘察人原因未按合同规定时间(日期)提交勘察成果资料,每超过一日,应减收勘察费千分之一。

6.6 本合同签订后,发包人不履行合同时,无权要求退还定金;勘察人不履行合同时,双倍返还定金。

**第七条：**本合同未尽事宜，经发包人与勘察人协商一致，签订补充协议，补充协议与本合同具有同等效力。

**第八条：**其它约定事项：

\_\_\_\_\_

\_\_\_\_\_

\_\_\_\_\_

**第九条：**本合同发生争议，发包人、勘察人应及时协商解决，也可由当地建设行政主管部门调解，协商或调解不成时，发包人、勘察人同意由\_\_\_\_\_仲裁委员会仲裁。发包人、勘察人未在本合同中约定仲裁机构，事后又未达成书面仲裁协议的，可向人民法院起诉。

**第十条：**本合同自发包人、勘察人签字盖章后生效；按规定到省级建设行政主管部门规定的审查部门备案；发包人、勘察人认为必要时，到项目所在地工商行政管理部门申请鉴证。发包人、勘察人履行完合同规定的义务后，本合同终止。

本合同一式\_\_\_\_\_份，发包人\_\_\_\_\_份、勘察人\_\_\_\_\_份。

发包人名称：

勘察人名称：

(盖章)

(盖章)

法定代表人：(签字)

法定代表人：(签字)

委托代理人：(签字)

委托代理人：(签字)

住 所：

住 所：

邮政编码：

邮政编码：

电 话：

电 话：

传 真：

传 真：

开户银行：

开户银行：

银行帐号：

银行帐号：

建设行政主管部门备案：

鉴证意见：

(盖章)

(盖章)

备案号：

经办人：

备案日期： 年 月 日

鉴证日期： 年 月 日

## 6.7 建设部关于进一步加强工程招标投标管理的规定

颁布时间：1998-8-6

根据《中华人民共和国建筑法》和一九九七年国务院第六次反腐败工作会议、中央纪委二次全会精神，为进一步加强工程招标投标的管理，培育和建立统一开放、竞争有序的建筑市场，保证工程建设的顺利进行和建筑业的健康发展，现就有关问题规定如下：

## 一、招标发包工程的范围、方式和招标公告的发布

(一) 凡政府投资(包括政府参股投资和政府提供保证的使用国外贷款进行转贷的投资), 国有、集体所有制单位及其控股的投资, 以及国有、集体所有制单位控股的股份制企业投资的工程, 除涉及国家安全的保密工程、抢险救灾等特殊工程和省、自治区、直辖市人民政府规定的限额以下小型工程(其投资额和建筑面积的限额规定, 须报建设部备案)外, 都必须实行招标发包。

(二) 大力推行公开招标。在必须实行招标发包的工程中, 凡属政府和国有企事业单位投资以及政府、国有企事业单位控股投资的工程, 必须实行公开招标, 按照公开、公正、平等竞争的原则, 择优选定承包单位。实行公开招标的, 项目法人或招标投标监督管理机构应当对报名投标单位的资质条件、财务状况、有无承担类似工程的经验等进行审查, 经资格审查合格的, 方可参加投标。

本条前款规定范围以外的工程, 也可以采用邀请招标的方式, 由招标单位向不少于 5 家符合资质条件的单位发出投标邀请书, 邀请其参加投标。

严格限制议标。采用议标方式的工程, 限于涉及专利权保护、只有少量潜在投标人可供选择、经公开或邀请招标无人报名投标以及有其他特殊要求的极少数工程。采用议标方式, 必须报经工程所在地建设行政主管部门(指当地政府确定的行使工程招标投标监督管理职能的部门, 下同)的主要负责人批准。

(三) 利用外国政府或国际金融组织贷款、赠款的工程, 也应当采用招标发包的方式, 但贷款方或赠款方有特殊规定的, 从其规定。

本规定第(一)条规定范围以外的工程, 选择何种发包方式由项目法人自主决定。如果采用招标发包的, 应当按照规定的程序和方法组织招标。

(四) 实行公开招标的工程, 必须在有形建筑市场(即建设工程交易中心)或建设行政主管部门指定的报刊上发布招标公告, 也可以同时在其他全国性或国外报刊上刊登招标公告。要积极创造条件, 逐步实行工程信息的计算机联网。

实行邀请招标的工程, 也应当在有形建筑市场发布招标信息, 由招标单位向符合承包条件的单位发出投标邀请。

实行议标的工程, 招标单位可以通过有形建筑市场发布招标信息, 也可以直接向有承包能力的单位发出投标邀请, 但要严格按照规定的程序和方法组织进行。

(五) 凡按照规定应该招标的工程不进行招标, 应该公开招标的工程不公开招标的, 招标单位所确定的承包单位一律无效。建设行政主管部门按照《建筑法》第八条的规定, 不予颁发施工许可证; 对于违反规定擅自施工的, 依据《建筑法》第六十四条的规定, 追究其法律责任。

负责颁发施工许可证的部门及其工作人员应该依法办理施工许可审批。对于为不符合规定的工程颁发施工许可证的, 按照《建筑法》第七十九条的规定, 由其上级机关责令改正, 对责任人员给予行政处分; 构成犯罪的, 依法追究刑事责任; 造成损失的, 由该部门承担相应的赔偿责任。

## 二、进一步加快有形建筑市场的建设

(六) 凡未建立有形建筑市场的地级以上城市(包括地、州、盟), 除确属投资规模小、工程数量有限, 并经省、自治区、直辖市建设行政主管部门批准的外, 都要积极创造条件, 在年内建立起有形建筑市场。对于投资规模较大和工程数量较多的县级城市, 也可以建立能发布工程信息和集中办理有关建设手续的有形建筑市场。

有形建筑市场的建立, 应该遵循因地制宜、量力而行的原则, 不要在规模、设施等方面盲目攀比。

(七) 已建立的有形建筑市场, 除做好各种工程信息的发布外, 还应当建立法规政策、承包单位、中介机构、劳务队伍和材料设备等信息数据库, 运用计算机网络等现代化手段, 为用户提供便捷的信息服务。

工程报建、招标投标、施工许可、质量安全监督等管理部门, 都应当派员进驻有形建筑市场, 实行“一条龙”式的窗口集中办公, 简化申办程序, 提高工作效率, 方便办事单位。

## 三、落实项目法人责任, 规范招标投标程序, 推进工程造价管理的改革

(八) 招标单位按照有关规定, 可以自行组织招标工作, 也可以委托招标代理机构负责组织。在发出招标公告或投标邀请书后, 除遇有不可抗力的原因外, 不得终止招标。

(九) 开标应当在招标文件规定的时间、地点公开进行, 由招标单位或招标代理机构主持, 并邀请评标委员会成员、投标单位、工程招标投标监督管理机构和有关单位代表参加。开标后, 要按照招标文件规定的期限进行评标。

(十) 评标工作由招标单位或招标代理机构负责组建的评标委员会承担。评标委员会由招标单位、招标代理机构的代表和受聘的专家组成, 应为 5 人以上的单数, 其中受聘的专家不得少于 2 / 3。提倡实行专家评标的办法。在各地市、各部门、各单位推荐的基础上, 省、自治区、直辖市建设行政主管部门应统一组织考核并认定一批具有各种专业知识的专家, 建立评标专家信息库, 由招标单位或招标代理机构在组建评标委员会时, 随机抽取聘请。

评标委员会应按照招标文件规定的评标标准、方法等, 对标书及投标单位的业绩、信誉等进行综合评价和比较, 提出评标报告, 并根据投标单位的数量推荐 1 至 3 家为中标候选人。

(十一) 定标由招标单位依据评标委员会提供的评标报告, 在其推荐的中标候选人名单中择优确定中标单位。在定标后, 招标单位必须把工程发包给依法中标并具有相应资质条件的单位承包。

(十二) 具备条件的地区和工程项目, 可以按照建设行政主管部门发布的统一工程量计算规则和工程项目划分的规定, 进行工程量清单招标、合理低价中标等试点。要引导企业在国家定额的指导下, 依据自身技术和管理情况建立内部定额, 提高投标报价的技巧和水平, 并积极推进工程索赔的开展, 最终实现在国家宏观调控下由市场确定工程价格。

(十三) 继续推行《建设工程施工招标文件范本》和各类合同示范文本, 进一步规范招标文件和承包合同的编制, 加强合同管理, 促进合同双方依法自觉履约。

#### 四、改进和完善对工程招标投标的监督管理

(十四) 各地工程招标投标监督管理机构应当依据《行政处罚法》的规定, 通过法规授权或接受建设行政主管部门依法委托而取得行政执法权。其主要的工作职能是: (1) 审查招标申请, 判定招标单位是否具备招标资格, 招标工程是否具备招标条件, 招标方式是否符合规定; (2) 审查招标文件, 判定评标的原则、标准、方法和程序, 以及合同的主要条款是否合法; (3) 监督开标、评标和定标, 重点是监督开标是否按照招标文件规定的时间、地点公开进行, 评标是否按照招标文件和规定的原则、标准、方法和程序进行, 定标是否依据评标报告中所推荐的中标候选人名单择优选定, 工程是否发包给依法中标并具有相应资质条件的承包单位; (4) 按照赋予的行政执法权, 依法对招标投标各方的违法行为进行查处。

(十五) 工程招标投标监督管理机构应当实现政府监督职能与社会服务职能相分离, 把原有的社会服务职能逐步转移给具备相应条件的招标代理等社会中介组织。

(十六) 工程招标投标监督管理机构作为执法机构, 其工作人员不得成为评标委员会的成员, 不得直接参与评标、定标等活动。

各级建设行政主管部门和工程招标投标监督管理机构要加强廉政建设, 建立公开办事制度, 接受社会监督。要加强对所属工作人员的教育和培训, 加强对有关法律法规和方针政策的学习, 提高法制观念和 policy 水平, 严格自律、恪尽职守、依法行政、秉公执法。

#### 五、工程招标投标的统计考核

(十七) 工程招标投标统计工作, 自 1998 年 9 月开始试行。各地建设行政主管部门要确定工作机构和人员, 按照建筑工程招标投标报表(试行)及其填报说明(见附件)的要求, 做好工程招标投标的统计上报工作。

直辖市、省会城市和计划单列市按月进行统计汇总, 于每月 10 日前将上月统计报表报送建设部, 省会城市、计划单列市要同时报送省、自治区进行汇总。

省、自治区按季度进行统计汇总, 于每季度第 1 个月 15 日前将上季度统计报表报送建设部。

建设部将定期通报各地工程招标投标情况。

(十八) 各地建设行政主管部门要落实工程招标投标统计工作责任制, 各项统计数据要真实、准确, 上报要及时。对于不按期或不如实统计上报的, 要通报批评, 并追究有关人员的责任。上级建设行政主管部门对下面报送的统计数据要进行抽查或复核, 以保证统计质量。

(十九) 要把工程招标率、公开招标率列为工作目标和考核指标, 纳入有关领导的年度考核内容。

对于按照本规定应当招标的工程未能全部实行招标发包的,应当公开招标的工程未能全部实行公开招标的,当地建设行政主管部门及其有关领导应当作出说明,并认真研究和采取有效措施。

#### 六、禁止工程转包和违法分包

(二十)按照《建筑法》第二十八条的规定,凡承包单位在承接工程后,对该工程不派出项目管理班子,不进行质量、安全、进度等管理,不依照合同约定履行承包义务,无论是将承包的工程全部转包给他人,还是以分包的名义将工程肢解后分别转包给他人的,均属违法的转包行为。

按照《建筑法》第二十九条的规定,合法分包应具备四个条件:(1)可以将承包工程中的部分工程进行分包,但实行施工总承包的,建筑工程主体结构的施工必须由总承包单位自行完成;(2)分包单位应当具有相应的资质条件;(3)除总承包合同约定的分包外,其他分包须经建设单位认可;(4)禁止分包单位将其承包的工程再分包。凡违反上述条件之一的,应定为违法分包。

(二十一)建设单位应当依法把好分包认可关。对于不具备分包条件或者不符合分包规定的,建设单位有权在签订合同或者承包单位提出分包要求时不予认可。建设单位发现承包单位进行转包或者违法分包的,有权要求其改正,并应报请建设行政主管部门予以查处。

建设单位一般不得直接指定分包单位;确有特殊情况需要指定的,须征得承包单位的同意。

(二十二)监理单位应当依法把好合同履约关。凡实行监理的工程,工程监理人员发现承包单位违反合同约定进行转包或者违法分包的,应当按照《建筑法》第三十二条的规定,要求承包单位改正或者报告建设单位要求其改正;对于拒不改正的,应当报请建设行政主管部门予以查处。

(二十三)各级建设行政主管部门必须严格执法,对工程的承包活动实施跟踪管理,依法加大对工程转包和违法分包行为的查处力度。要按照《建筑法》第六十七条的规定,对于转包和违法分包工程的承包单位,责令其改正,没收违法所得,并处以罚款,可以责令停业整顿,降低资质等级;情节严重的,吊销资质证书。

对于因转包工程或者违法分包的工程不符合规定的质量标准而造成的损失,承包单位必须同接受转包或者分包的单位承担连带赔偿责任。

#### 七、积极推进社会中介组织的发展

(二十四)各级建设行政主管部门要研究制订相应的政策和规划,积极培育招标投标中介组织,争取用2至3年的时间,使各类工程咨询、代理等社会中介组织,从数量和质量上都能基本满足工程招标投标的发展需求。

工程招标代理机构应当是自主经营、自负盈亏,依法取得工程招标代理资质证书,在资质证书许可的范围内从事工程招标代理业务,享有民事权力、承担民事责任的社会中介组织。

#### 八、继续加强与纪检监察等部门的密切合作

(二十五)各级建设行政主管部门要积极会同纪检监察等部门,形成严密的监督网络,各司其职,密切配合,依法行政,对建筑市场实施综合治理,努力创造一个公开、公正、平等竞争的市场环境,尽快消除滋生腐败的条件,保证工程建设的顺利进行和建筑业的健康发展。

附件:一、工程招标投标报表(试行)填报说明;二、工程招标投标季报表(试行);三、工程招标投标月报表(试行)。(略)

## 6.8 实施工程建设强制性标准监督规定

2000/10/24

第一条 为加强工程建设强制性标准实施的监督工作,保证建设工程质量,保障人民的生命、财产安全,维护社会公共利益,根据《中华人民共和国标准化法》、《中华人民共和国标准化法实施条例》和《建设工程质量管理条例》,制定本规定。

第二条 在中华人民共和国境内从事新建、扩建、改建工程建设活动,必须执行工程建设强制性标准。

第三条 本规定所称工程建设强制性标准是指直接涉及工程质量、安全、卫生及环境保护等方面的工程建设标准强制性条文。

国家工程建设标准强制性条文由国务院建设行政主管部门会同国务院有关行政主管部门确定。

第四条 国务院建设行政主管部门负责全国实施工程建设强制性标准的监督管理工作。

国务院有关行政主管部门按照国务院的职能分工负责实施工程建设强制性标准的监督管理工作。

县级以上地方人民政府建设行政主管部门负责本行政区域内实施工程建设强制性标准的监督管理工作。

第五条 工程建设中拟采用的新技术、新工艺、新材料，不符合现行强制性标准规定的，应当由拟采用单位提请建设单位组织专题技术论证，报批准标准的建设行政主管部门或者国务院有关主管部门审定。

工程建设中采用国际标准或者国外标准，现行强制性标准未作规定的，建设单位应当向国务院建设行政主管部门或者国务院有关行政主管部门备案。

第六条 建设项目规划审查机关应当对工程建设规划阶段执行强制性标准的情况实施监督。

施工图设计文件审查单位应当对工程建设勘察、设计阶段执行强制性标准的情况实施监督。

建筑安全监督管理机构应当对工程建设施工阶段执行施工安全强制性标准的情况实施监督。

工程质量监督机构应当对工程建设施工、监理、验收等阶段执行强制性标准的情况实施监督。

第七条 建设项目规划审查机关、施工图设计文件审查单位、建筑安全监督管理机构、工程质量监督机构的技术人员必须熟悉、掌握工程建设强制性标准。

第八条 工程建设标准批准部门应当定期对建设项目规划审查机关、施工图设计文件审查单位、建筑安全监督管理机构、工程质量监督机构实施强制性标准的监督进行检查，对监督不力的单位和个人，给予通报批评，建议有关部门处理。

第九条 工程建设标准批准部门应当对工程项目执行强制性标准情况进行监督检查。监督检查可以采取重点检查、抽查和专项检查的方式。

第十条 强制性标准监督检查的内容包括：

- (一) 有关工程技术人员是否熟悉、掌握强制性标准；
- (二) 工程项目的规划、勘察、设计、施工、验收等是否符合强制性标准的规定；
- (三) 工程项目采用的材料、设备是否符合强制性标准的规定；
- (四) 工程项目的安全、质量是否符合强制性标准的规定；
- (五) 工程中采用的导则、指南、手册、计算机软件的内容是否符合强制性标准的规定。

第十一条 工程建设标准批准部门应当将强制性标准监督检查结果在一定范围内公告。

第十二条 工程建设强制性标准的解释由工程建设标准批准部门负责。

有关标准具体技术内容的解释，工程建设标准批准部门可以委托该标准的编制管理单位负责。

第十三条 工程技术人员应当参加有关工程建设强制性标准的培训，并可以计入继续教育学时。

第十四条 建设行政主管部门或者有关行政主管部门在处理重大工程事故时，应当有工程建设标准方面的专家参加；工程事故报告应当包括是否符合工程建设强制性标准的意见。

第十五条 任何单位和个人对违反工程建设强制性标准的行为有权向建设行政主管部门或者有关部门检举、控告、投诉。

第十六条 建设单位有下列行为之一的，责令改正，并处以20万元以上50万元以下的罚款：

- (一) 明示或者暗示施工单位使用不合格的建筑材料、建筑构配件和设备的；
- (二) 明示或者暗示设计单位或者施工单位违反工程建设强制性标准，降低工程质量的。

第十七条 勘察、设计单位违反工程建设强制性标准进行勘察、设计的，责令改正，并处以10万元以上30万元以下的罚款。

有前款行为，造成工程质量事故的，责令停业整顿，降低资质等级；情节严重的，吊销资质证书；造成损失的，依法承担赔偿责任。

第十八条 施工单位违反工程建设强制性标准的，责令改正，处工程合同价款2%以上4%以下的罚

款;造成建设工程质量不符合规定的质量标准的,负责返工、修理,并赔偿因此造成的损失;情节严重的,责令停业整顿,降低资质等级或者吊销资质证书。

第十九条 工程监理单位违反强制性标准规定,将不合格的建设工程以及建筑材料、建筑构配件和设备按照合格签字的,责令改正,处50万元以上100万元以下的罚款,降低资质等级或者吊销资质证书;有违法所得的,予以没收;造成损失的,承担连带赔偿责任。

第二十条 违反工程建设强制性标准造成工程质量、安全隐患或者工程事故的,按照《建设工程质量管理条例》有关规定,对事故责任单位和责任人进行处罚。

第二十一条 有关责令停业整顿、降低资质等级和吊销资质证书的行政处罚,由颁发资质证书的机关决定;其他行政处罚,由建设行政主管部门或者有关部门依照法定职权决定。

第二十二条 建设行政主管部门和有关行政主管部门工作人员,玩忽职守、滥用职权、徇私舞弊的,给予行政处分;构成犯罪的,依法追究刑事责任。

第二十三条 本规定由国务院建设行政主管部门负责解释。

第二十四条 本规定自发布8月25日起施行。

## 6.9 勘察设计职工职业道德准则

一、发扬爱国、爱岗、敬业精神,既对国家负责同时又为企业服好务。珍惜国家资金、土地、能源、材料设备,力求取得更大的经济、社会和环境效益。

二、坚持质量第一,遵守各项勘察设计标准、规范、规程,防止重产值、轻质量的倾向、确保公众人身及财产安全,对工程质量负责到底。

三、钻研科学技术,不断采用新技术、新工艺,推动行业技术进步;树立正派学风,不搞技术封锁,不剽窃他人成果,采用他人成果要标明出处,尊重他人的正当技术、经济权利。

四、认真贯彻勘察设计的各项方针政策,合法经营,不搞无证勘察设计,不搞越级勘察设计,不搞私人勘察设计,不出卖图签图章。

五、遵守市场管理,平等竞争,严格按照规定收费,不超收、不压价,勇于抵制行业不正之风,不因收取“回扣”“介绍费”等而选用价高质次的材料设备,不贬低别人,抬高自己。

六、信守勘察设计合同,以高速、优质的服务,为行业赢得信誉。

七、搞好团结协作,树立集体观念,甘当配角,艰苦奋斗,无名奉献。

八、服从单位法人管理,有令则行,有禁必止。