

三峡库区重庆市涪陵高切坡防护工程地质勘察设计项目(已启动未治理)

# 浅井地质素描图

高切坡名称及编号: FL0102涪陵区太极百货公司顺江职工住宅楼高切坡QJ1    开工日期: 2005.5.26    竣工日期: 2005.05.28

井深(米): 5.0    井顶标高X: 350米    井底标高Y: 345米

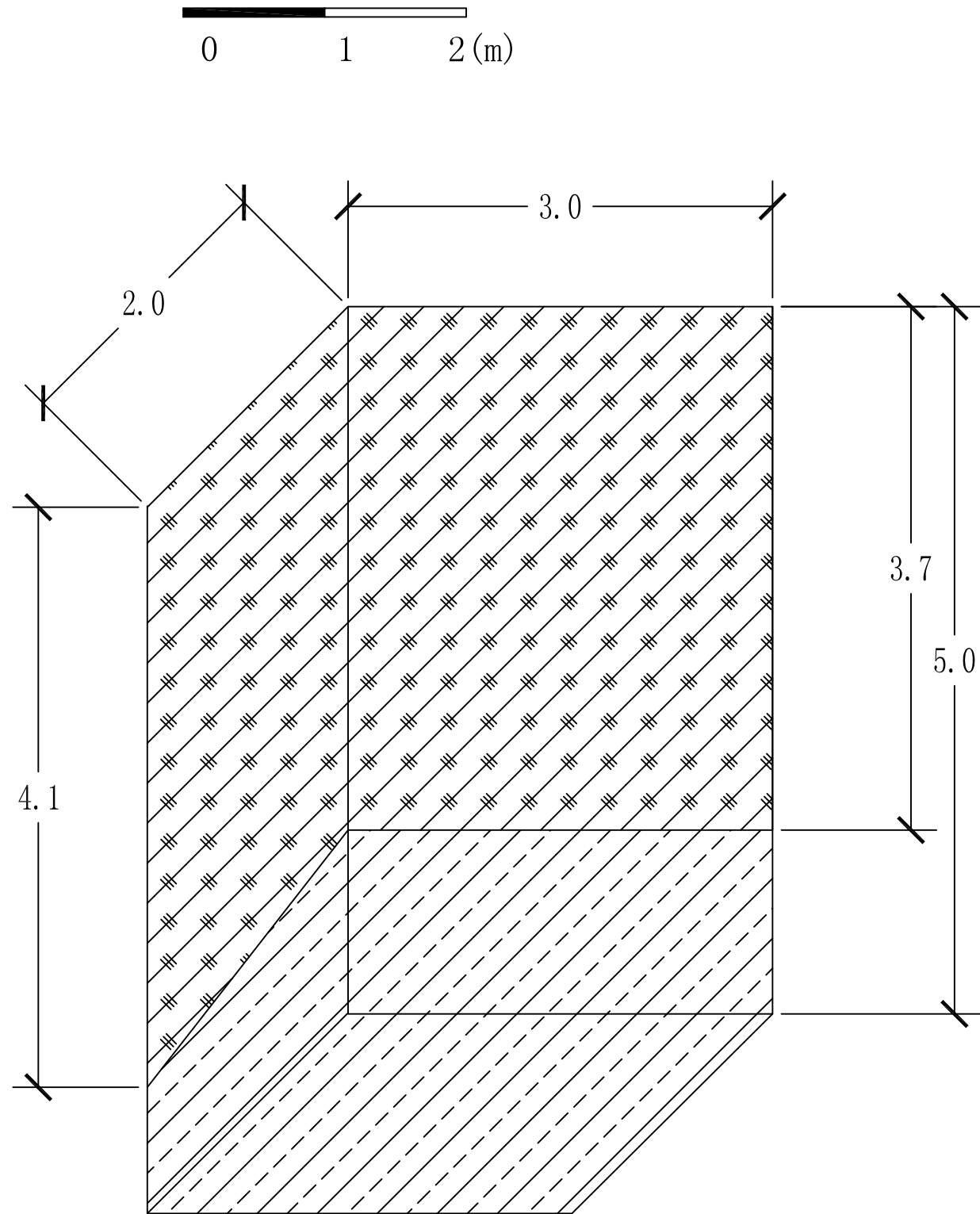
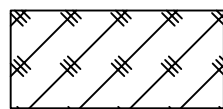
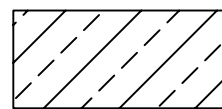


图  
例



杂填土



粘土

图中单位均为(米)