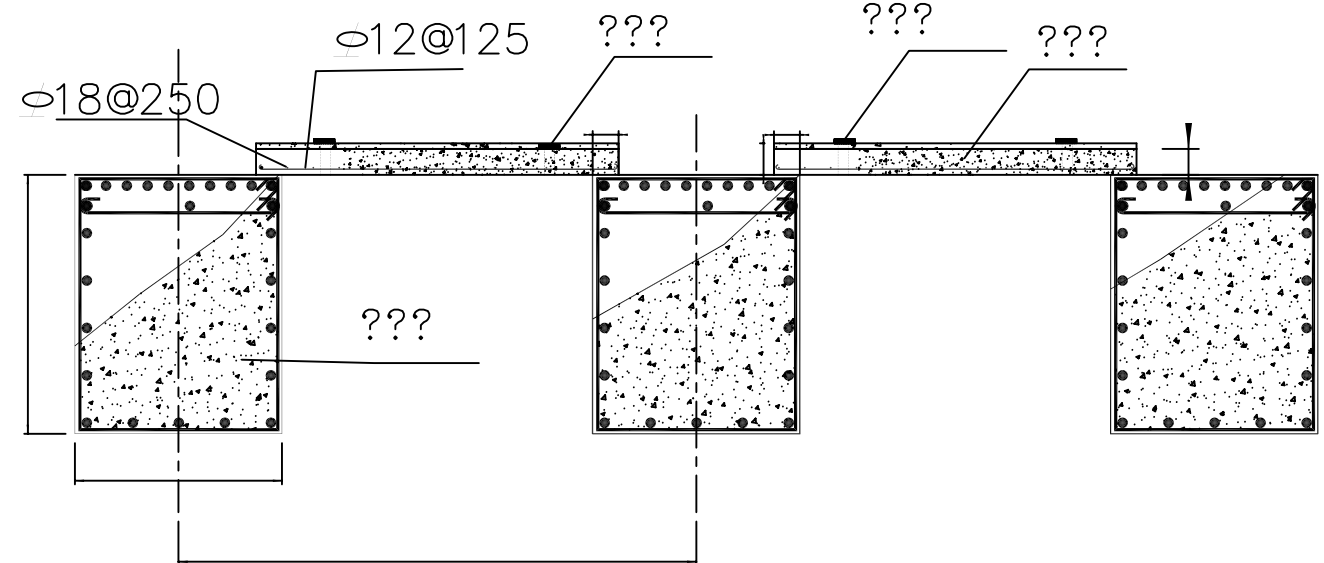
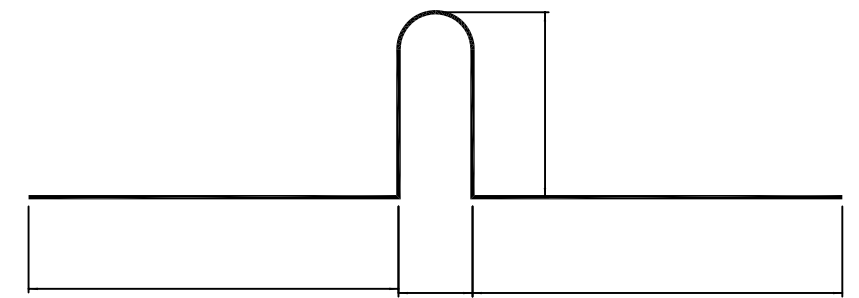
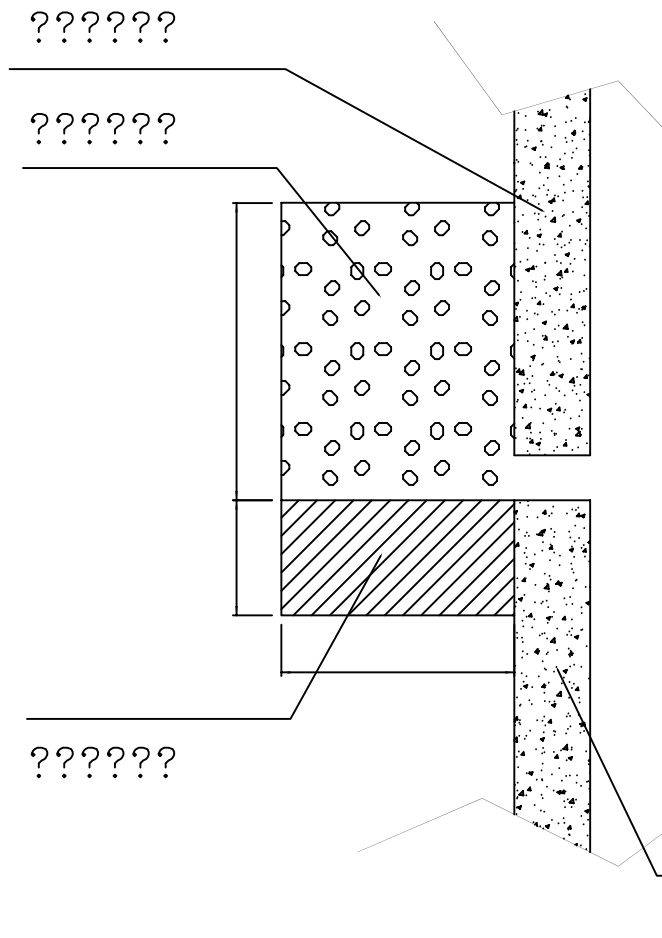


编号	工程名称	直径(mm)	根数	单根长度(m)	总量
①	HRB335钢筋	12	11	3.5	36.16kg
②	HRB335钢筋	12	2	1.11	
③	HPB235钢筋	8	15	1.0	5.93kg
④	C25混凝土				0.875m ³

?????(?)??????

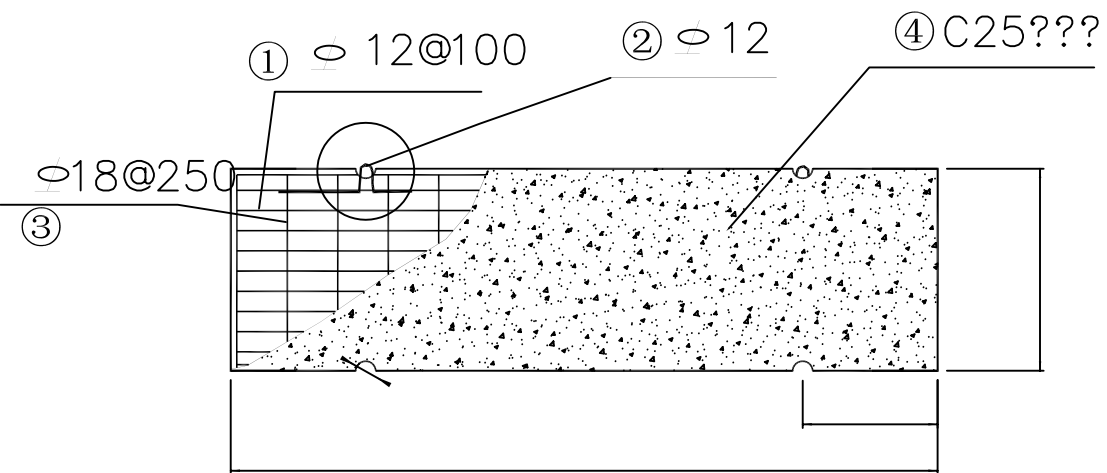


抗滑桩及挡土板组合结构示意图



②L=1246

说明：在抗滑桩及挡土墙组合结构示意图中，从地面到地面以下3.0m处的挡土板用甲型挡土板，厚度为250mm；距地面3.0m到10.0m处用乙型挡土板，厚度为300mm。



?????(?)???

编号	工程名称	直径(mm)	根数	单根长度(m)	总量
①	HRB335钢筋	12	11	3.5	36.16kg
②	HRB335钢筋	12	2	1.11	
③	HPB235钢筋	8	15	1.0	5.93kg
④	C25混凝土				1.05m ³

?????(?)??????

批准		涪陵区太极百货公司顺江职工住宅楼内侧高切坡 (FL0102)	初步设计
核定			支护结构部分
审查		结构设计部份	
校核			
设计			
制图			
发证单位		比例	日期 2005.7
设计证号		图号	FL0102-(初)-07