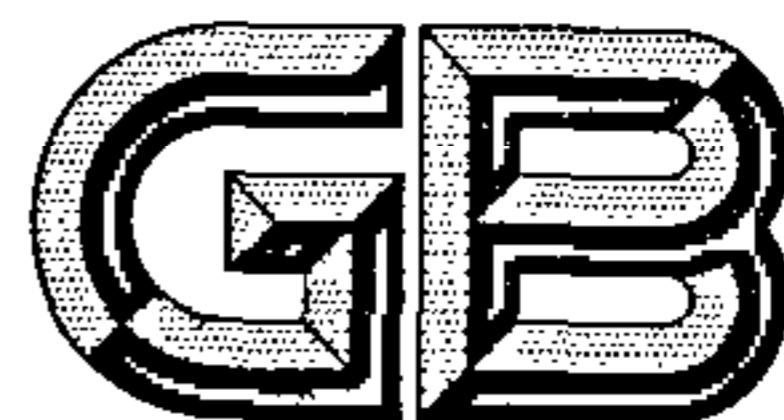


ICS 07.040  
A 76



# 中华人民共和国国家标准

GB/T 18314—2001

---

## 全球定位系统(GPS)测量规范

Specifications for global  
positioning system (GPS) surveys

2001-03-05 发布

2001-09-01 实施

---

国家质量技术监督局 发布

GB/T 18314—2001

## 目 次

前言 .....	Ⅲ
1 范围 .....	1
2 引用标准 .....	1
3 术语 .....	1
4 坐标系和时间系统 .....	2
5 精度分级 .....	2
6 网的技术设计 .....	3
7 选点 .....	5
8 埋石 .....	6
9 仪器 .....	7
10 观测 .....	8
11 外业成果记录 .....	10
12 数据处理 .....	11
13 成果验收与上交资料 .....	15
附录 A(标准的附录) 大地坐标系有关说明 .....	16
附录 B(标准的附录) 选点与埋石资料及其说明 .....	17
附录 C(标准的附录) 气象仪表的主要技术要求 .....	21
附录 D(标准的附录) 测量手簿记录及有关要求 .....	22
附录 E(标准的附录) 同步观测环检核 .....	28
附录 F(提示的附录) 归心元素测定与计算 .....	28

## 前 言

本标准是根据我国现阶段和今后一定时期内我国所采用或将采用的全球定位系统(GPS)测量技术而制定的。

内容涉及 GPS 静态定位测量和 GPS 快速静态定位测量,待条件成熟时,再纳入其他 GPS 测量模式的内容。

本标准的附录 A、附录 B、附录 C、附录 D、附录 E 为标准的附录。

本标准的附录 F 为提示的附录。

本标准由国家测绘局提出并归口。

本标准由国家测绘局测绘标准化研究所负责起草。

本标准主要起草人:王忠良、朱达成。

本标准由国家测绘局负责解释。

# 中华人民共和国国家标准

## 全球定位系统(GPS)测量规范

GB/T 18314—2001

Specifications for global  
positioning system (GPS) surveys

### 1 范围

本标准规定利用全球定位系统(GPS)按静态、快速静态定位原理,建立测量控制网(简称(GPS)控制网)的原则、等级划分和作业方法。

本标准适用于国家和局部 GPS 控制网的设计、布测与数据处理。

### 2 引用标准

下列标准所包含的条文,通过在本标准中引用而构成为本标准的条文。本标准出版时,所示版本均为有效。所有标准都会被修订,使用本标准的各方应探讨使用下列标准最新版本的可能性。

- GB 12897—1991 国家一、二等水准测量规范
- GB 12898—1991 国家三、四等水准测量规范
- GB/T 17942—2000 国家三角测量规范
- CH 1002—1995 测绘产品检查验收规定
- CH 1003—1995 测绘产品质量评定标准
- CH/T 1004—1999 测绘技术设计规定
- CH 8016—1995 全球定位系统(GPS)测量型接收机检定规程

### 3 术语

#### 3.1 观测时段 observation session

测站上开始接收卫星信号到停止接收,连续观测的时间间隔称为观测时段,简称时段。

#### 3.2 同步观测 simultaneous observation

两台或两台以上接收机同时对同一组卫星进行的观测。

#### 3.3 同步观测环 simultaneous observation loop

三台或三台以上接收机同步观测所获得的基线向量构成的闭合环。

#### 3.4 独立观测环 independent observation loop

由非同步观测获得的基线向量构成的闭合环。

#### 3.5 数据剔除率 percentage of data rejection

同一时段中,删除的观测值个数与获取的观测值总数的比值。

#### 3.6 天线高 antenna height

观测时接收机天线相位中心至测站中心标志面的高度。

#### 3.7 参考站 Reference station

在一定的观测时间内,一台或几台接收机分别固定在一个或几个测站上,一直保持跟踪观测卫星,其余接收机在这些测站的一定范围内流动设站作业,这些固定测站就称为参考站。

### 3.8 流动站 roving station

在参考站的一定范围内流动作业的接收机所设立的测站。

### 3.9 观测单元 observation unit

快速静态定位测量时,参考站从开始至停止接收卫星信号连续观测的时间段。

### 3.10 世界大地坐标系 1984(WGS84) World Geodetic System 1984

由美国国防部在与 WGS72 相应的精密星历 NSWC—9Z—2 基础上,采用 1980 大地参考数和 BIH1984.0 系统定向所建立的一种地心坐标系。

### 3.11 国际地球参考框架 ITRF YY, International Terrestrial Reference Frame

由国际地球自转服务局推荐的以国际参考子午面和国际参考极为定向基准,以 IERS YY 天文常数为基础所定义的一种地球参考系和地心(地球)坐标系。

### 3.12 GPS 静态定位测量 static GPS positioning

通过在多个测站上进行若干时段同步观测,确定测站之间相对位置的 GPS 定位测量。

### 3.13 GPS 快速静态定位测量 rapid static GPS positioning

利用快速整周模糊度解算法原理所进行的 GPS 静态定位测量。

### 3.14 永久性跟踪站 permanent tracking station

长期连续跟踪接收卫星信号的永久性地面观测站。

### 3.15 单基线解 single baseline solution

在多台 GPS 接收机同步观测中,每次选取两台接收机的 GPS 观测数据解算相应的基线向量。

### 3.16 多基线解 multi-baseline solution

从  $m(m \geq 3)$  台 GPS 接收机同步观测值中,由  $m-1$  条独立基线构成观测方程,统一解算出  $m-1$  条基线向量。

## 4 坐标系和时间系统

### 4.1 坐标系

4.1.1 GPS 测量采用广播星历时,其相应坐标系为世界大地坐标系 WGS 84。该坐标系的地球椭球基本参数以及主要几何和物理常数见附录 A(标准的附录)。

GPS 测量采用精密星历时,其坐标系为相应历元的国际地球参考框架 ITRF YY。当换算为大地坐标时,可采用与 WGS 84 相同的地球椭球基本参数以及主要几何和物理常数。

4.1.2 当要求提供 1980 西安坐标系或其他参考坐标系时,可按坐标转换等方法求得这些坐标系的坐标。

当要求提供 1985 国家高程基准或其他高程系高程时,可按高程拟合、大地水准面精化等方法求得这些高程系统的高程。

1980 西安坐标系及 1954 年北京坐标系的参考椭球基本参数以及主要几何和物理常数见附录 A(标准的附录)。

### 4.2 时间系统

GPS 测量采用 GPS 时间系统,手簿记录宜采用世界协调时(UTC)。

## 5 精度分级

5.1 GPS 测量按其精度划分为 AA、A、B、C、D、E 级。

GPS 快速静态定位测量可用于 C、D、E 级 GPS 控制网的布设。

5.2 各级 GPS 测量的用途:

AA 级主要用于全球性的地球动力学研究、地壳形变测量和精密定轨;

A 级主要用于区域性的地球动力学研究和地壳形变测量;

## GB/T 18314—2001

B级主要用于局部形变监测和各种精密工程测量；

C级主要用于大、中城市及工程测量的基本控制网；

D、E级主要用于中、小城市、城镇及测图、地籍、土地信息、房产、物探、勘测、建筑施工等的控制测量。

AA、A级可作为建立地心参考框架的基础。

AA、A、B级可作为建立国家空间大地测量控制网的基础。

5.3 各级GPS网相邻点间基线长度精度用下式表示,并按表1规定执行。

$$\sigma = \sqrt{a^2 + (b \cdot d \cdot 10^{-6})^2} \quad \dots\dots\dots(1)$$

式中： $\sigma$ ——标准差,mm；  
 $a$ ——固定误差,mm；  
 $b$ ——比例误差系数；  
 $d$ ——相邻点间距离,mm。

表1 精度分级

级 别	固定误差 $a$ ,mm	比例误差系数
AA	$\leq 3$	$\leq 0.01$
A	$\leq 5$	$\leq 0.1$
B	$\leq 8$	$\leq 1$
C	$\leq 10$	$\leq 5$
D	$\leq 10$	$\leq 10$
E	$\leq 10$	$\leq 20$

5.4 GPS测量大地高差的精度,固定误差  $a$  和比例误差系数  $b$  按表1可放宽1倍执行。

5.5 AA、A级站平差后在ITRF YY地心参考框架中的点位精度及对连续观测站经多次观测后计算的相邻站间基线长度年变化率测定精度,按表2规定执行。

表2 点位精度和基线长度年变化率精度规定

级别	点位地心坐标精度,m	基线长度年变化率精度,mm/年
AA	$\leq 0.05$	$\leq 2$
A	$\leq 0.1$	$\leq 3$

## 6 网的技术设计

### 6.1 技术设计的基本要求

GPS网布测前应进行技术设计,以得到最优的布测方案。技术设计书的格式、内容、要求与审批程序按照CH/T 1004进行。

### 6.2 技术设计准备

6.2.1 根据任务的需要,收集测区范围既有的国家三角网、导线点、天文重力水准点、水准点、甚长基线干涉测量站、卫星激光测距站、天文台和已有的GPS站点资料,包括点之记、网图、成果表、技术总结等。

6.2.2 搜集测区范围内有关的地形图、交通图、及测区总体建设规划和近期发展方面的资料。若任务需要,还应搜集有关的地震、地质资料等。

6.2.3 技术设计前,应对上述资料分析研究,必要时进行实地勘察,然后进行图上设计。

### 6.3 技术设计的原则

6.3.1 在设计图上应标出新设计的GPS点的点位、点名、点号和级别,还应标出相关的各类测量站点、水准路线及主要的交通路线、水系和居民地等。

#### 6.3.2 GPS网布设原则

6.3.2.1 GPS网的布设应视其目的、要求的精度、卫星状况、接收机类型和数量、测区已有的资料、测

区地形和交通状况以及作业效率综合考虑,按照优化设计原则进行。

6.3.2.2 AA、A、B级GPS网应布设成连续网,除边缘点外,每点的连接点数应不少于3点。C、D、E级GPS网可布设成多边形或附和路线。

6.3.2.3 A级及A级以下各级GPS网中,最简独立闭合环或附和路线的边数应符合表3的规定。

表3 最简独立闭合环或附和路线边数的规定

级 别	A	B	C	D	E
闭合环或附和路线的边数	≤5	≤6	≤6	≤8	≤10

6.3.2.4 各级GPS网相邻点间平均距离应符合表4要求。相邻点最小距离可为平均距离的1/3~1/2;最大距离可为平均距离的2~3倍。

表4 GPS网中相邻点之间的平均距离 km

项 目 \ 级 别	AA	A	B	C	D	E
平均距离	1 000	300	70	10~15	5~10	0.2~5

6.3.2.5 AA、A、B级GPS网点,应与GPS永久性跟踪站联测;其联测的站数,AA级不得少于4站,A级不得少于3站,B级不得少于2站。

6.3.2.6 A、B级GPS网,应尽量与周围的GPS地壳形变监测网、基本验潮站联测。

6.3.2.7 AA、A、B级GPS网点宜与参加过全国天文大地网整体平差的三角点、导线点和一、二等水准点并置或重合。

6.3.2.8 新布设的GPS网应与附近已有的国家高等级GPS点进行联测,联测点数不得少于2点。

6.3.2.9 B级GPS网,在高程异常变化剧烈地区,其点间的距离不宜超过100 km;在地壳断裂带或地震频发地区,其点间距离应适当缩短。

6.3.2.10 大陆、岛、礁之间的A、B级GPS网的边长可视实际情况变通,重要岛、礁与大陆之间的联测,其连接的点数不应少于3个。

6.3.2.11 为求定GPS点在某一参考坐标系中坐标,应与该参考坐标系中的原有控制点联测,联测的总点数不得少于3点。

在需用常规测量方法加密控制网的地区,C、D、E级GPS网点应有1~2方向通视。

6.3.2.12 为求得GPS网点的正常高,应根据需要适当进行高程联测。AA、A级网应逐点联测高程,B级网至少每隔2~3点,C级网每隔3~6点联测一个高程点,D级与E级网可依具体情况确定联测高程的点数。

6.3.2.13 AA、A级GPS点的高程联测,应按GB 12897二等水准的方法进行;B级GPS点的高程联测,应按GB 12898三等水准或与其精度相当的方法进行;C、D、E级GPS点按GB 12898四等水准或与其精度相当的方法进行高程联测。

6.3.2.14 GPS快速静态定位网的布设,除应满足上述有关规定外,还应满足下列要求:

- 相邻地区两个观测单元之间的流动站的重合点数:C、D级不应少于2点,E级不应少于1点;
- 相邻点的距离大于20 km时,应采用GPS静态定位法施测;
- 当网中相邻点间距离小于该级别所要求的相邻点间最小距离时,两相邻点必须直接进行同步观测;
- 对于双参考站作业方式,不同观测单元的基准基线宜相互联结,以构成整个网的骨架;
- D、E级GPS网可采用单参考站作业方式,对相邻观测单元的一些流动测站点必须进行二次设站观测。

6.4 技术设计后应上交的资料:

- 野外踏勘技术总结;

## GB/T 18314—2001

b) 测量任务书与专业设计书(附技术设计图)。

## 7 选点

### 7.1 选点准备

7.1.1 选点人员在实地选点前,应收集有关布网任务与测区的资料,包括测区 1:50 000 或更大比例尺地形图,已有各类控制点、卫星跟踪站的资料等。

7.1.2 选点人员应充分了解和研究测区情况,特别是交通、通讯、供电、气象及大地点等情况。

### 7.2 点位基本要求

a) 周围应便于安置接收设备和操作,视野开阔,视场内障碍物的高度角不宜超过 15°;

b) 远离大功率无线电发射源(如电视台、电台、微波站等),其距离不小于 200 m;远离高压输电线和微波无线电信号传送通道,其距离不得小于 50 m;

c) 附近不应有强烈反射卫星信号的物件(如大型建筑物等);

d) 交通方便,并有利于其他测量手段扩展和联测;

e) 地面基础稳定,易于点的保存;

f) AA、A、B 级 GPS 点,应选在能长期保存的地点;

g) 充分利用符合要求的旧有控制点;

h) 选站时应尽可能使测站附近的小环境(地形、地貌、植被等)与周围的大环境保持一致,以减少气象元素的代表性误差。

### 7.3 辅助点与方位点

7.3.1 非基岩的 AA、A 级 GPS 点的附近应埋设 1~3 个辅助点,并测定其与 GPS 点的距离和高差,精度应优于 ±5 mm。

7.3.2 GPS 点可视需要设立与其通视的方位点,该点应目标明显,观测方便,和 GPS 点的距离一般不小于 300 m。

### 7.4 选点作业

7.4.1 选点人员应按照技术设计书经过踏勘,在实地按 7.2 要求选定点位,并在实地加以标定。

7.4.2 当利用旧点时,应检查旧点的稳定性、可靠性和完好性,符合要求方可利用。

7.4.3 点名应取居民地名,C、D、E 级 GPS 点名也可取山名、地名、单位名,应向当地政府部门或群众进行调查后确定。少数民族地区应使用准确的音译汉语名,在译音后可附上原文。

新旧点重合时,应采用原有旧点名,不得更改,如确需更改应在新点名后括号内附上旧点名。如与水准点重合时,应在新点名后的括号内附上水准点等级、编号。

在同一网区有相同点时,应在点名后附上(一)、(二)加以区别。

点名书写采用汉字,一律以国务院公布的简化字为准。

点号编排应便于计算机管理。

7.4.4 需要水准联测的 GPS 点,应实地踏勘水准路线情况,选择联测水准点和绘出联测路线图。

7.4.5 不论新选定的点或利用旧点(包括辅助点与方位点),应实地按附录 B 形式绘制点之记,其内容要求在现场详细记录,不得追记。

7.4.6 AA、A 级 GPS 点,在其点之记中应填写地质概要、构造背景及地形地质构造略图。

7.4.7 点位周围有高于 10°的障碍物时,应绘制点的环视图,其形式见附录 B。

7.4.8 一个网区选点完成后,应绘制 GPS 网选点图,其形式见附录 B。

### 7.5 选点结束后应上交的资料

a) 用黑墨水填写的道林纸点之记、环视图;

b) GPS 网选点图(测区较小,选点、埋石与观测一期完成时,可以展点图代替);

c) 选点工作总结。

## 8 埋石

## 8.1 标石类型

8.1.1 GPS 点的标石类型及其适用级别按表 5 规定执行。

表 5 GPS 点标石类型

标 石 类 型	适用级别
a. 基岩天线墩	AA、A
b. 岩层天线墩	AA、A
c. 基岩标石	B
d. 岩层普通标石	B~E
e. 土层天线墩	AA、A
f. 普通基本标石	B~E
g. 冻土基本标石	B
h. 固定沙丘基本标石	B
i. 普通标石	B~E
j. 建筑物上的标石	B~E

C 级以下临时性工程网点,可埋设简易标志。

8.1.2 各种类型的标石应设有中心标志。基岩和基本标石的中心标志应用铜或不锈钢制作。普通标石的中心标志可用铁或坚硬的复合材料制作。标志中心应刻有清晰、精细的十字线或嵌入不同颜色金属(不锈钢或铜)制作的直径小于 0.5 mm 的中心点。并应在标志表面制有“GPS”及施测单位名称。

8.1.3 各种标石的规格,见附录 B。

8.1.4 各种天线墩必须附有强制对中装置。

## 8.2 埋石作业

8.2.1 各级 GPS 点的标石应用混凝土灌制。在有条件的地区,也可用整块花岗石、青石等坚硬石料凿制,但其规格应不小于同类标石的规定。

8.2.2 埋设天线墩、基岩标石、基本标石时,应现场浇灌混凝土。普通标石可预先制做,然后运往各点埋设。

8.2.3 埋设标石,须使各层标志中心严格在同一铅垂线上,其偏差不得大于 2 mm。强制对中装置的对中精度不得大于 1 mm。

8.2.4 当利用旧点时,应首先确认该点标石完好,并符合同级 GPS 点埋石要求,且能长期保存。必要时需要挖开标石侧面查看标石情况。如遇上标石被破坏,可下标石为准,重埋上标石。

8.2.5 方位点应埋设普通标石,并加适当标注,以便与 GPS 点相区分。

8.2.6 GPS 点埋石所占土地,应经土地使用者或管理部门同意,并办理相应手续。新埋标石时应办理测量标志委托保管书,一式三份,交标石的保管单位或个人,上交和存档各一份。利用旧点时需对委托保管书进行核实,若委托保管情况不落实应重新办理。

8.2.7 AA、A 和 B 级点标石埋设后,至少需经过一个雨季,冻土地区至少需经过一个冻解期,基岩或岩层标石至少需经一个月后,方可用于观测。

## 8.3 标石外部整饰

8.3.1 各类 GPS 点混凝土标石灌制时,均应在基上压印 GPS 点的类级、埋设年代和国家设施勿动的字样。

8.3.2 B 级 GPS 点标石埋设后,需在周围砌筑混凝土方井或圆井护框,其内径根据情况而定,但至少不小于 0.6 m,高为 0.2 m。

8.3.3 荒漠或平原不易寻找的 GPS 点还需在其近旁埋设指示碑,其规格参见 GB 12898。

## GB/T 18314—2001

## 8.4 埋石结束上交资料

- a) 填写了埋石情况的 GPS 点之记;
- b) 土地占用批准文件与测量标志委托保管书;
- c) 埋石工作总结。

## 9 仪器

## 9.1 接收机选用

GPS 接收机的选用,根据需要按表 6 规定执行。

## 9.2 接收设备检验

9.2.1 新购置的 GPS 接收机应按规定进行全面检验后使用。

9.2.2 GPS 接收机全面检验包括:一般检视、通电检验、试测检验。

9.2.2.1 一般检视应符合下列规定:

- a) GPS 接收机及天线的外观应良好,型号应正确;
- b) 各种部件及其附件应匹配、齐全和完好;
- c) 需紧固的部件应不得松动和脱落;
- d) 设备使用手册和后处理软件操作手册及磁(光)盘应齐全。

表 6 接收机选用

级 别	AA	A	B	C	D、E
单频/双频	双频/全波长	双频/全波长	双频	双频或单频	双频或单频
观测量至少有	L1、L2 载波相位	L1、L2 载波相位	L1、L2 载波相位	L1 载波相位	L1 载波相位
同步观测接收机数	≥5	≥4	≥4	≥3	≥2

9.2.2.2 通电检验应符合下列规定:

- a) 有关信号灯工作应正常;
- b) 按键和显示系统工作应正常;
- c) 利用自测试命令进行测试;
- d) 检验接收机锁定卫星时间的快慢,接收信号强弱及信号失锁情况。

9.2.2.3 试测检验前,还应检验:

- a) 天线或基座圆水准器和光学对中器是否正确;
- b) 天线高量尺是否完好,尺长精度是否正确;
- c) 数据传录设备及软件是否齐全,数据传输性能是否完好;
- d) 通过实例计算,测试和评估数据后处理软件。

9.2.3 GPS 接收设备一般检视和通电检验完成后,应在不同长度的标准基线(6.3.2.4 规定的不同长度基线)上进行以下测试:

- a) 接收机内部噪声水平测试;
- b) 接收机天线相位中心稳定性测试;
- c) 接收机野外作业性能及不同测程精度指标测试;
- d) 接收机频标稳定性检验和数据质量的评价;
- e) 接收机高低温性能测试;
- f) 接收机综合性能评价等。

9.2.4 GPS 接收机测试检验的方法和技术要求,见 CH 8016。

9.2.5 GPS 接收设备每年应定期检验:第 9.2.2.1、第 9.2.2.2、第 9.2.2.3。

9.2.6 不同类型的接收机参加共同作业时,应在已知高差的基线上进行比对测试,超过相应等级限差

时不得使用。

9.2.7 GPS 接收机或天线受到强烈撞击后,或更新接收机部件,或更新天线与接收机的匹配关系后,应按新购买仪器做全面检验。

9.2.8 天线或基座的圆水准泡、光学对中器,作业期间至少 1 个月检校一次。

### 9.3 接收设备的维护

9.3.1 GPS 接收机等仪器应指定专人保管,不论采用何种运输方式,均要求专人押运,并应采取防震措施,不得碰撞倒置和重压,软盘驱动器在运输中应插入保护片或废磁盘。

9.3.2 作业期间,必须严格遵守技术规定和操作要求,作业人员须经培训合格后方可上岗操作,未经允许非作业人员不得擅自操作仪器。

9.3.3 接收仪器应注意防震、防潮、防晒、防尘、防蚀、防辐射,定期分别用清洗盘和专用清洁剂清洗软盘驱动器或磁带机的磁头;电缆线不得扭折,不得在地面拖拉、辗砸,其接头和连接器要经常保持清洁。

9.3.4 作业结束后,应及时擦净接收机上的水汽和尘埃,及时存放在仪器箱内。仪器箱应置于通风、干燥阴凉处,箱内干燥剂呈粉红色时,应及时更换。

9.3.5 仪器交接时应按 9.2.2.1 规定的一般检视的项目进行检查,并填写交接情况记录。

9.3.6 接收机在外接电源前,应检查电压是否正常,电池正负极切勿接反。

9.3.7 当天线置于楼顶、高标及其他设施的顶端作业时,应采取加固措施,雷雨天气时应有避雷设施或停止观测。

9.3.8 接收机在室内存放期间,室内应定期通风,每隔 1~2 个月应通电检查一次,接收机内电池要保持充满电状态,外接电池应按电池要求按时充放电。

9.3.9 严禁拆卸接收机各部件,天线电缆不得擅自切割改装、改换型号或接长。如发生故障,应认真记录并报告有关部门,请专业人员维修。

### 9.4 辅助设备检验

GPS 定位测量所用通风干湿表与空盒气压表应定期送计量检定部门检验,在有效期内使用。

## 10 观测

### 10.1 观测区的划分

10.1.1 AA、A、B 级网的布测视测区范围的大小,可实行分区观测。当实行分区观测时,相邻分区间至少应有 4 个公共点。

10.1.2 任一个同步观测子区或观测单元子区参加观测的接收机台数应符合表 6 第三项的规定。

### 10.2 观测计划

作业调度者根据测区地形和交通状况、采用的 GPS 作业方法(静态或快速静态定位测量)设计的基线的最短观测时间等因素综合考虑,编制观测计划表,按该表对作业组下达相应阶段的作业调度命令。同时依照实际作业的进展情况,及时做出必要的调整。

### 10.3 基本技术规定

10.3.1 各级 GPS 测量基本技术规定应符合表 7 要求。

表 7 各级 GPS 测量基本技术要求规定

项 目 \ 级 别	AA	A	B	C	D	E
卫星截止高度角(°)	10	10	15	15	15	15
同时观测有效卫星数	≥4	≥4	≥4	≥4	≥4	≥4
有效观测卫星总数	≥20	≥20	≥9	≥6	≥4	≥4
观测时段数	≥10	≥6	≥4	≥2	≥1.6	≥1.6

## GB/T 18314—2001

表 7(完)

项 目		级 别						
		AA	A	B	C	D	E	
时段长度 min	静态	$\geq 720$	$\geq 540$	$\geq 240$	$\geq 60$	$\geq 45$	$\geq 40$	
	快速 静态	双频+P(Y)码	—	—	—	$\geq 10$	$\geq 5$	$\geq 2$
		双频全波	—	—	—	$\geq 15$	$\geq 10$	$\geq 10$
		单频或双频半波	—	—	—	$\geq 30$	$\geq 20$	$\geq 15$
采样间隔 s	静态	30	30	30	10~30	10~30	10~30	
	快速静态	—	—	—	5~15	5~15	5~15	
时段中任 一卫星有 效观测时 间 min	静态	$\geq 15$	$\geq 15$	$\geq 15$	$\geq 15$	$\geq 15$	$\geq 15$	
	快速 静态	双频+P(Y)码	—	—	—	$\geq 1$	$\geq 1$	$\geq 1$
		双频全波	—	—	—	$\geq 3$	$\geq 3$	$\geq 3$
		单频或双频半波	—	—	—	$\geq 5$	$\geq 5$	$\geq 5$
注								
1 在时段中观测时间符合表 7 中第七项规定的卫星,为有效观测卫星;								
2 计算有效观测卫星总数时,应将各时段的有效观测卫星数扣除其间的重复卫星数;								
3 观测时段长度,应为开始记录数据到结束记录的时间段;								
4 观测时段数 $\geq 1.6$ ,指每站观测一时段,至少 60%测站再观测一时段。								

10.3.2 AA、A 与 B 级观测时段的分布应尽可能日夜均匀,且夜间观测时段所占比例不得少于 25%。夜间观测从日落后 1 小时开始起算至日出为止(以同步环最西部点为标准)。

10.3.3 AA、A、B 级测量必须同时观测记录各项气象元素和天气状况。C、D 与 E 级测量可不观测气象元素,而只记录天气状况。

10.3.4 GPS 静态定位测量时,观察数据文件名中应包含测站名或测站号、观测单元、测站类型(是参考站还是流动站)、日期、时段号等信息,具体命名方法依采用的 GPS 静态定位软件而定。

10.3.5 雷电、风暴天气时,不宜进行 AA、A、B 级 GPS 测量。

#### 10.4 观测准备

10.4.1 GPS 接收机在开始观测前,应进行预热和静置,具体要求按接收机操作手册进行。

10.4.2 天线安置应符合下列要求:

a) 用三脚架安置天线时,其对中误差不应大于 3 mm;B 级不应在高标上安置天线;

b) 需在觇标的基板上安置天线时,应先卸去觇标顶部,将标志中心投影至基板上,然后依投影点安置天线。投影点示误三角形的最长边或示误四边形的长对角线不得大于 5 mm,投影方法见 GB/T 17942;

c) GPS 点上建有寻常标时,应在安置天线前放倒觇标或采取其他措施;

d) B 级及以上各级 GPS 测量,其定向标志线应指向正北,顾及当地磁偏角修正后,其定向误差应不大于 $\pm 5^\circ$ ,对于定向标志不明显的接收机天线,可预先设置标记,每次按此标记安置仪器;

e) 天线集成体上的圆水准气泡必须居中,没有圆水准气泡的天线,可调整天线基座脚螺旋,使在天线互为 $120^\circ$ 方向上量取的天线高互差小于 3 mm。

#### 10.5 观测作业的要求

10.5.1 观测组必须严格遵守调度命令,按规定的时间进行作业。

10.5.2 经检查接收机电源电缆和天线等各项联结无误,方可开机。

10.5.3 开机后经检验有关指示灯与仪表显示正常后,方可进行自测试并输入测站、观测单元和时段等控制信息。

10.5.4 接收机启动前与作业过程中,应随时逐项填写测量手簿中的记录项目,测量手簿格式、记录内容及要求见附录 D。

10.5.5 接收机开始记录数据后,观测员可使用专用功能键和选择菜单,查看测站信息、接收卫星数、卫星号、卫星健康状况、各通道信噪比、相位测量残差、实时定位的结果及其变化、存储介质记录和电源情况等,如发现异常情况或未预料到的情况,应记录在测量手簿的备注栏内,并及时报告调度组织者。

10.5.6 每时段观测开始及结束前各记录一次观测卫星号、天气状况、实时定位经纬度和大地高、PDOP 值等。须观测记录气象元素的等级 GPS 网点,每时段气象观测应不少于 2 次。一次在时段开始时,一次在时段结束时。时段长度超过 2 h 时,应每当 UTC 整点时增加观测记录上述内容一次,夜间放宽到 4 h。

10.5.7 气象观测所用通风干湿表需悬挂在测站附近,与天线相位中心大致等高度处。悬挂地点应通风良好,避开阳光直接照射,便于读数。空盒气压表可置于测站附近地面,其读数应顾及至天线相位中心高度,加入相应的高程修正。

当测站附近的小环境与周围的大环境不一致时,可在合适的地方量测气象元素,然后加上高差修正化为天线相位中心处的气象元素。

10.5.8 每时段观测前后应各量取天线高一次,其测量方法及要求见附录 D。两次量高之差不应大于 3 mm,取平均值作为最后天线高。若互差超限,应查明原因,提出处理意见记入测量手簿记事栏。

10.5.9 除特殊情况外,不宜进行偏心观测,若迫不得已进行时,应测定归心元素,其方法可参考附录 F 或 GB/T 17942。

10.5.10 观测员要细心操作,观测期间防止接收设备震动,更不得移动,要防止人员和其他物体碰动天线或阻挡信号。

10.5.11 观测期间,不得在天线附近 50 m 以内使用电台,10 m 以内使用对讲机。

10.5.12 天气太冷时,接收机应适当保暖;天气很热时,接收机应避免阳光直接照晒,确保接收机正常工作。

10.5.13 一时段观测过程中不允许进行以下操作:

- a) 接收机关闭又重新启动;
- b) 进行自测试;
- c) 改变卫星仰角限;
- d) 改变数据采样间隔;
- e) 改变天线位置;
- f) 按动关闭文件和删除文件等功能键。

10.5.14 在 GPS 快速静态定位测量中,同一观测单元期间

- a) 参考站观测不能中断;
- b) 参考站和流动站采样间隔要相同,不能变更。

10.5.15 经认真检查,所有规定作业项目均已全面完成,并符合要求,记录与资料完整无误,且将点位和觇标恢复原状后,方可迁站。

## 11 外业成果记录

### 11.1 记录类型

GPS 测量作业所获取的成果记录应包括以下三类:

- a) 观测记录(磁盘、光盘或磁带存储);
- b) 测量手簿;
- c) 其他记录,主要有观测计划、偏心观测资料等。

### 11.2 记录内容

## GB/T 18314—2001

### 11.2.1 观测记录项目主要有：

- a) 载波相位观测值、C/A 码伪距和 P(Y)码伪距等；
- b) 对应观测值的 GPS 时间；
- c) GPS 卫星星历参数；

d) 测站和接收机初始信息：测站名、测站号、观测单元号、参考站或流动站、时段号、近似坐标及高程、天线及接收机编号、天线高、观测日期、采样间隔、卫星截止高度角。

11.2.2 测量手簿分为四种。AA、A 与 B 级静态定位测量一种，C、D 与 E 级静态定位测量一种，GPS 快速静态定位参考站测量一种，及 GPS 快速静态定位流动站测量一种，格式见附录 D。

### 11.3 记录要求

11.3.1 观测前和观测过程中应按要求及时填写各项内容，书写要认真细致，字迹清晰、工整、美观。

11.3.2 各项观测记录一律使用铅笔，不得开刀和涂改，不得转抄和追记，如有读、记错误，可整齐划掉，将正确数据写在上面并注明原因。其中天线高，气象读数等原始记录不得连环涂改。

11.3.3 手簿整饰，存储介质注记和各种计算一律使用蓝黑墨水书写。

11.3.4 外业观测中接收机内存储介质上的数据文件应及时拷贝成一式两份，并在外存储介质外面适当处制贴标签，注明网区名、点名、点号、观测单元号、时段号、文件名、采集日期、测量手簿编号等。两份存储介质应分别保存在专人保管的防水、防静电的资料箱内。

11.3.5 接收机内存数据文件卸到外存介质上时，不得进行任何剔除、删改和编辑。

11.3.6 测量手簿应事先连续编印页码并装订成册，不得缺损。

11.3.7 其他记录，亦应分别装订成册。

## 12 数据处理

### 12.1 基线向量解算

#### 12.1.1 软件及要求

C 级及以下各级 GPS 网基线解算及 B 级 GPS 网基线预处理可采用随接收机配备的商用软件，AA、A、B 级 GPS 网基线精处理须采用专门的软件，计算结果中应包括相对定位坐标和协方差阵等平差所需的元素。新启用的软件需经有关部门的试验鉴定并经业务部门批准方能使用。

#### 12.1.2 准备工作

a) 基线解算前，应按规范、技术设计和 CH 1002 及时对外业全部资料全面检查和验收，其重点包括：

- 1) 成果是否符合调度命令和规范要求；
- 2) 观测数据质量分析是否合理。

b) 起算点坐标系，AA、A、B 级应为 ITRF YY 国际地球参考框架，C 级以下可为 WGS 84 坐标系。

AA、A、B 级起算点的瞬时历元坐标精度应分别不低于 0.2 m、1 m、3 m，C 及以下各级起算点坐标精度应不低于 20 m。

c) 外业观测的气象数据要换算成适合于处理软件所需要的单位；

d) 当采用不同类型接收机时，应将观测数据转换成同一格式；

e) 高标点、偏心观测点，应根据天线高记录、投影手簿或归心用纸等计算归心改正数，计算公式可参见附录 F 或 GB/T 17942。

#### 12.1.3 解算方案

a) 根据外业施测的精度要求和实际情况、软件的功能和精度，可采用多基线解或单基线解；

b) 每个同步观测图形只能选定一个起算点；

c) 快速静态定位测量以观测单元为单位制定解算方案。

#### 12.1.4 基线向量解算基本要求

- a) AA、A、B级网基线精处理应采用精密星历。  
B级GPS网基线外业预处理和C级以下各级网基线处理时,可采用广播星历。
- b) 各级GPS观测值均应加入对流层延迟修正,对流层延迟修正模型中的气象元素可采用标准气象元素。
- c) 基线解算,按同步观测时段为单位进行。按多基线解时,每个时段须提供一组独立基线向量及其完全的方差——协方差阵;按单基线解时,须提供每条基线分量及其方差——协方差阵。
- d) B级以上各级GPS网,基线解算可采用双差解、单差解或非差解。  
C及以下各级GPS网,根据基线长度允许采用不同的数据处理模型。但是15 km内的基线,须采用双差固定解。15 km以上的基线允许在双差固定解和双差浮点解中选择最优结果。
- e) 对于所有同步观测时间短于35 min的快速定位基线,必须采用合格的双差固定解作为基线解算的最终结果。

12.2 外业数据质量检核

12.2.1 同一时段观测值的数据剔除率,其值宜小于10%。

12.2.2 B级基线外业预处理和C级以下各级GPS网基线处理,复测基线的长度较差 $d_s$ ,两两比较应满足下式的规定:

$$d_s \leq 2\sqrt{2}\sigma \quad \dots\dots\dots(2)$$

式中: $\sigma$ ——相应级别规定的精度(按实际平均边长计算)。

12.2.3 各级GPS网同步环闭合差,不宜超过附录E规定。

12.2.4 C级以下各级网、及B级GPS网外业基线预处理结果,其独立闭合环或附合路线坐标闭合差应满足:

$$\begin{aligned} W_x &\leq 3\sqrt{n}\sigma \\ W_y &\leq 3\sqrt{n}\sigma \quad \dots\dots\dots(3) \\ W_z &\leq 3\sqrt{n}\sigma \\ W_s &\leq 3\sqrt{3n}\sigma \end{aligned}$$

式中: $n$ ——闭合环边数;

$\sigma$ ——相应级别规定的精度(按实际平均边长计算)。

$$W_s = \sqrt{W_x^2 + W_y^2 + W_z^2}$$

12.3 AA、A、B级基线精处理结果质量检核

12.3.1 AA、A、B级基线精处理后应计算基线的 $\Delta X$ 分量、 $\Delta Y$ 分量、 $\Delta Z$ 分量及边长的重复性,重复性定义为:

$$R_c = \left[ \frac{\frac{n}{n-1} \cdot \sum_{i=1}^n \frac{(C_i - C_m)^2}{\sigma_{C_i}^2}}{\sum_{i=1}^n 1/\sigma_{C_i}^2} \right]^{1/2} \quad \dots\dots\dots(4)$$

式中: $n$ ——同一基线的总观测时段数;

$C_i$ ——一个时段的基线某一分量或边长;

$\sigma_{C_i}^2$ ——该时段 $i$ 相应于 $C_i$ 分量的方差;

$C_m$ ——各时段的加权平均值。

还应对各基线边长分量、北分量和东分量的重复性进行固定误差与比例误差的直线拟合,作为衡量基线精度的参考指标。

12.3.2 AA、A、B级GPS网,同一基线不同时段的较差,应满足下式规定:

## GB/T 18314—2001

$$\begin{aligned}
 d_{\Delta X} &\leq 3 \sqrt{2} R_{\Delta X} \\
 d_{\Delta Y} &\leq 3 \sqrt{2} R_{\Delta Y} \quad \dots\dots\dots(5) \\
 d_{\Delta Z} &\leq 3 \sqrt{2} R_{\Delta Z} \\
 d_s &\leq 3 \sqrt{2} R_s
 \end{aligned}$$

式中  $R$  由(4)计算。

12.3.3 AA、A、B 级基线精处理后,独立闭合环或附和路线坐标分量闭合差足:

$$\begin{aligned}
 W_x &\leq 2\sigma_{wx} \\
 W_y &\leq 2\sigma_{wy} \quad \dots\dots\dots(6) \\
 W_z &\leq 2\sigma_{wz}
 \end{aligned}$$

而

$$\begin{aligned}
 \sigma_{wx}^2 &= \sum_{i=1}^r \sigma_{\Delta X(i)}^2 \\
 \sigma_{wy}^2 &= \sum_{i=1}^r \sigma_{\Delta Y(i)}^2 \quad \dots\dots\dots(7) \\
 \sigma_{wz}^2 &= \sum_{i=1}^r \sigma_{\Delta Z(i)}^2
 \end{aligned}$$

式中  $r$  为环线中的基线数,  $\sigma_{C(i)}^2$  ( $C=\Delta X, \Delta Y, \Delta Z$ ) 为环线中第  $i$  条基线  $C$  分量的方差,由基线处理时输出。

环线全长闭合差应满足:

$$W \leq 3\sigma_w \quad \dots\dots\dots(8)$$

$$\sigma_w^2 = \sum_{i=1}^r W D_{bi} W^T \quad \dots\dots\dots(9)$$

$$W = \begin{bmatrix} \omega_{\Delta X} & \omega_{\Delta Y} & \omega_{\Delta Z} \\ \omega & \omega & \omega \end{bmatrix} \quad \dots\dots\dots(10)$$

式中:

$$\omega = \sqrt{\omega_{\Delta X}^2 + \omega_{\Delta Y}^2 + \omega_{\Delta Z}^2} \quad \dots\dots\dots(11)$$

$D_{bi}$ ——环线中第  $i$  条基线方差——协方差阵。

12.3.4 AA、A、B 级基线精处理结果,同一测站的坐标分量在不同的同步图形中互差,在起算点松弛时应小于 1 m,在起算点固定时应小于 0.2 m。

12.3.5 AA、A、B 级基线精处理结果,必须对基线方差——协方差阵是否符合实际精度予以检核并在平差中调整。

## 12.4 重测和补测

12.4.1 未按施测方案要求,外业缺测、漏测,或数据处理后,观测数据不满足表 7 规定时,有关成果应及时补测。

12.4.2 允许舍弃在复测基线边长较差、同步环闭合差、独立环或附和路线闭合差检验中超限的基线,而不必进行该基线或与该基线有关的同步图形的重测,但必须保证舍弃基线后的独立环所含基线数,不得超过表 3 的规定,否则,应重测该基线有关的同步图形。

12.4.3 由于点位不满足 GPS 测量要求而造成一个测站多次重测仍不能满足各种限差检核要求时,经主管部门批准,可以布设新点重测或者舍弃该点。

12.4.4 对需补测或重测的观测时段或基线,要具体分析原因,在满足表 7 要求的前提下,尽量安排一起进行同步观测。

12.4.5 补测或重测的分析应写入数据处理报告。

## 12.5 GPS 网平差

12.5.1 软件及要求

AA、A、B级网整体平差应使用专门研制的软件,C级及以下各级GPS网可使用随机商用软件;

12.5.2 AA、A、B级GPS网无约束平差

12.5.2.1 无约束平差应选取一个相应于观测历元的ITRF国际地球参考框架的点作为起算基准。

12.5.2.2 无约束平差时,根据外业作业期的分期、及作业技术要求的不同,可以分成若干子区,分别进行无约束平差。若进行相邻子区间无约束联合平差时,可引入若干系统误差参数(尺度、定向等),并对每一系统误差参数进行显著性检验。

12.5.2.3 无约束平差应作以下参数统计检验:

- a) 方差分量因子估值 $\sigma^2$ 检验;
- b) 每个改正数粗差的检验。

12.5.2.4 无约束平差应输出在ITRF国际地球参考框架下各点的地心坐标和大地坐标、各基线的改正数和基线向量平差值、各基线的地心坐标分量、大地坐标分量及其精度信息。

12.5.3 AA、A、B级GPS网整体平差。

12.5.3.1 整体平差应在相对于某一历元的ITRF YY国际地球参考框架下进行。

各子网历元不同时,应利用板块运动模型和速度场做统一的归算。

12.5.3.2 整体平差中作为起算基准的点的坐标应作为加权基准平差,即引入起算点的全方差——协方差阵,并乘以适当的松弛因子来进行权的确定。

12.5.3.3 整体平差应作以下参数检验:

- a) 验后单位权方差因子 $\sigma^2$ 的检验;
- b) 转换参数和变形参数的显著性检验。

12.5.3.4 参数检验后,应从模型中消去不显著的转换权和变形参数,并重新平差。

12.5.3.5 整体平差后,应提供在ITRF YY国际地球参数框架下各点的地心坐标和大地坐标、各基线的地心坐标分量和大地坐标分量、所有参予平差的基线的改正数及平差值及其精度信息。

12.5.4 C级以下各级GPS网无约束平差

12.5.4.1 在基线向量检核符合要求后,以三维基线向量及其相应方差——协方差阵作为观测信息,以一个点的WGS—84系三维坐标作为起算依据,进行GPS网的无约束平差。无约束平差须提供各点在WGS—84系下的三维坐标、各基线向量及其改正数和其精度信息。

12.5.4.2 无约束平差中,基线分量的改正数绝对值( $V_{\Delta X}$ 、 $V_{\Delta Y}$ 、 $V_{\Delta Z}$ )应满足下式:

$$\begin{aligned} V_{\Delta X} &\leq 3\sigma \\ V_{\Delta Y} &\leq 3\sigma \dots\dots\dots(12) \\ V_{\Delta Z} &\leq 3\sigma \end{aligned}$$

式中: $\sigma$ ——为相应级别规定的基线的精度。

否则,认为该基线或其附近的基线存在粗差,应在平差中采用软件提供的自动方法或人工方法剔除,直至上式满足。

12.5.5 C级以下各级GPS网约束平差

12.5.5.1 利用无约束平差后的可靠观测量,可选择在WGS—84坐标系(必要时)、国家坐标系或地方独立坐标系下进行三维约束平差或二维约束平差。平差中,对已知点坐标、已知距离和已知方位,可以强制约束,也可加权约束。

12.5.5.2 平差结果应输出在相应坐标系中的三维或二维坐标、基线向量改正数、基线边长、方位、转换参数及其相应的精度信息。

12.5.5.3 约束平差中,基线分量的改正数与经过12.5.4.2粗差剔除后的无约束平差结果的同一基线相应改正数较差的绝对值( $dV_{\Delta X}$ 、 $dV_{\Delta Y}$ 、 $dV_{\Delta Z}$ )应满足下式

## GB/T 18314—2001

$$\begin{aligned}dV_{\Delta X} &\leq 2\sigma \\dV_{\Delta Y} &\leq 2\sigma \dots\dots\dots(13) \\dV_{\Delta Z} &\leq 2\sigma\end{aligned}$$

式中： $\sigma$ ——为相应等级基线的规定精度。

否则，认为作为约束的已知坐标、已知距离、已知方位中存在一些误差较大的值应采用自动或人工的方法剔除这些误差较大的约束值，直至上式满足。

## 12.6 数据处理成果整理和编写技术总结

12.6.1 基线解算、无约束平差和约束平差(或整体平差)的结构均要求拷贝到磁(光)盘和打印各一份文件，磁(光)盘要装盒，打印成果要装订成册，并要贴上标签，注明资料内容。

12.6.2 外业技术总结内容应包括：

- a) 测区范围与位置，自然地理条件，气候特点，交通及电讯、供电等情况；
- b) 任务来源，测区已有测量情况，项目名称，施测目的和基本精度要求；
- c) 施测单位，施测起讫时间，作业人员数量，技术状况；
- d) 作业技术依据；
- e) 作业仪器类型、精度以及检验和使用情况；
- f) 点位观测条件的评价，埋石与重合点情况；
- g) 联测方法、完成各级点数与补测、重测情况，以及作业中发生与存在问题的说明；
- h) 外业观测数据质量分析与野外数据检核情况。

12.6.3 内业技术总结应包含以下内容：

- a) 数据处理方案、所采用的软件、所采用的星历、起算数据、坐标系统，以及无约束平差、约束平差情况；
- b) 误差检验及相关参数和平差结果的精度估计等；
- c) 上交成果中尚存问题和需要说明的其他问题、建议或改进意见；
- d) 各种附表与附图。

## 13 成果验收与上交资料

### 13.1 成果验收

13.1.1 成果验收按 CH 1002 进行。交送验收的成果，包括观测记录的存储介质及其备份，内容与数量必须齐全、完整无损，各项注记、整饰应符合要求。

13.1.2 验收重点包括：

- a) 实施方案是否符合规范和技术设计要求；
- b) 补测、重测和数据剔除是否合理；
- c) 数据处理的软件是否符合要求，处理的项目是否齐全，起算数据是否正确；
- d) 各项技术指标是否达到要求。

13.1.3 验收完成后，应写出成果验收报告。在验收报告中应按 CH 1003 对成果的质量做出评定。

### 13.2 上交资料

- a) 测量任务书(或合同书)、技术设计书；
- b) 点之记、环视图、测量标志委托保管书、选点资料和埋石资料；
- c) 接收设备、气象及其他仪器的检验资料；
- d) 外业观测记录、测量手簿及其他记录；
- e) 数据处理中生成的文件、资料和成果表；
- f) GPS 网展点图；
- g) 技术总结和成果验收报告。

附 录 A  
(标准的附录)  
大地坐标系有关说明

### A1 WGS—84 大地坐标系的地球椭球基本参数及主要几何和物理常数

#### A1.1 地球椭球基本参数

长半径  $a=6\,378\,137\text{ m}$

地球引力常数(含大气层) $GM=3\,986\,005\times 10^8\text{ m}^3\text{s}^{-2}$

正常化二阶带谐系数  $C_{2,0}=-484.166\,85\times 10^{-6}$

地球自转角速度  $\omega=7\,292\,115\times 10^{-11}\text{ rads}^{-1}$

#### A1.2 主要几何和物理常数

短半径  $b=6\,356\,752.314\,2\text{ m}$  扁率  $\alpha=1/298.257\,223\,563$

第一偏心率平方  $e^2=0.006\,694\,379\,990\,13$

第二偏心率平方  $e'^2=0.006\,739\,496\,742\,227$

椭球正常重力位  $U_0=62\,636\,860.849\,7\text{ m}^2\text{s}^{-2}$

赤道正常重力  $\gamma_0=9.970\,326\,771\,4\text{ ms}^{-2}$

A1.3 WGS 84(G730)大地坐标系  $GM=3\,986\,004.418\times 10^8\text{ m}^3\text{s}^{-2}$ ,其他地球椭球基本参数及主要几何和物理常数同 A1.1、A1.2 规定。

### A2 1980 西安坐标系的参考椭球基本参数及主要几何和物理常数

#### A2.1 参考椭球基本参数

长半径  $a=6\,378\,140\text{ m}$

地球引力常数(含大气层) $GM=3\,986\,005\times 10^8\text{ m}^3\text{s}^{-2}$

二阶带谐系数  $J_2=1\,082.63\times 10^{-6}$

地球自转角速度  $\omega=7\,292\,115\times 10^{-11}\text{ rads}^{-1}$

#### A2.2 主要几何和物理常数

短半径  $b=6\,356\,755.288\,2\text{ m}$  扁率  $\alpha=1/298.257$

第一偏心率平方  $e^2=0.006\,694\,384\,999\,59$

第二偏心率平方  $e'^2=0.006\,739\,501\,819\,47$

椭球正常重力位  $U_0=6\,263\,683\times 10\text{ m}^2\text{s}^{-2}$

赤道正常重力  $\gamma_0=9.780\,318\text{ ms}^{-2}$

### A3 1954 年北京坐标系参考椭球的基本几何参数

长半径  $a=6\,378\,245\text{ m}$  短半径  $b=6\,356\,863.018\,8\text{ m}$

扁率  $\alpha=1/298.3$

第一偏心率平方  $e^2=0.006\,693\,421\,622\,966$

第二偏心率平方  $e'^2=0.006\,738\,525\,414\,683$

GB/T 18314—2001

附录 B  
(标准的附录)  
选点与埋石资料及其说明

B1 GPS 点之记(见表 B1)

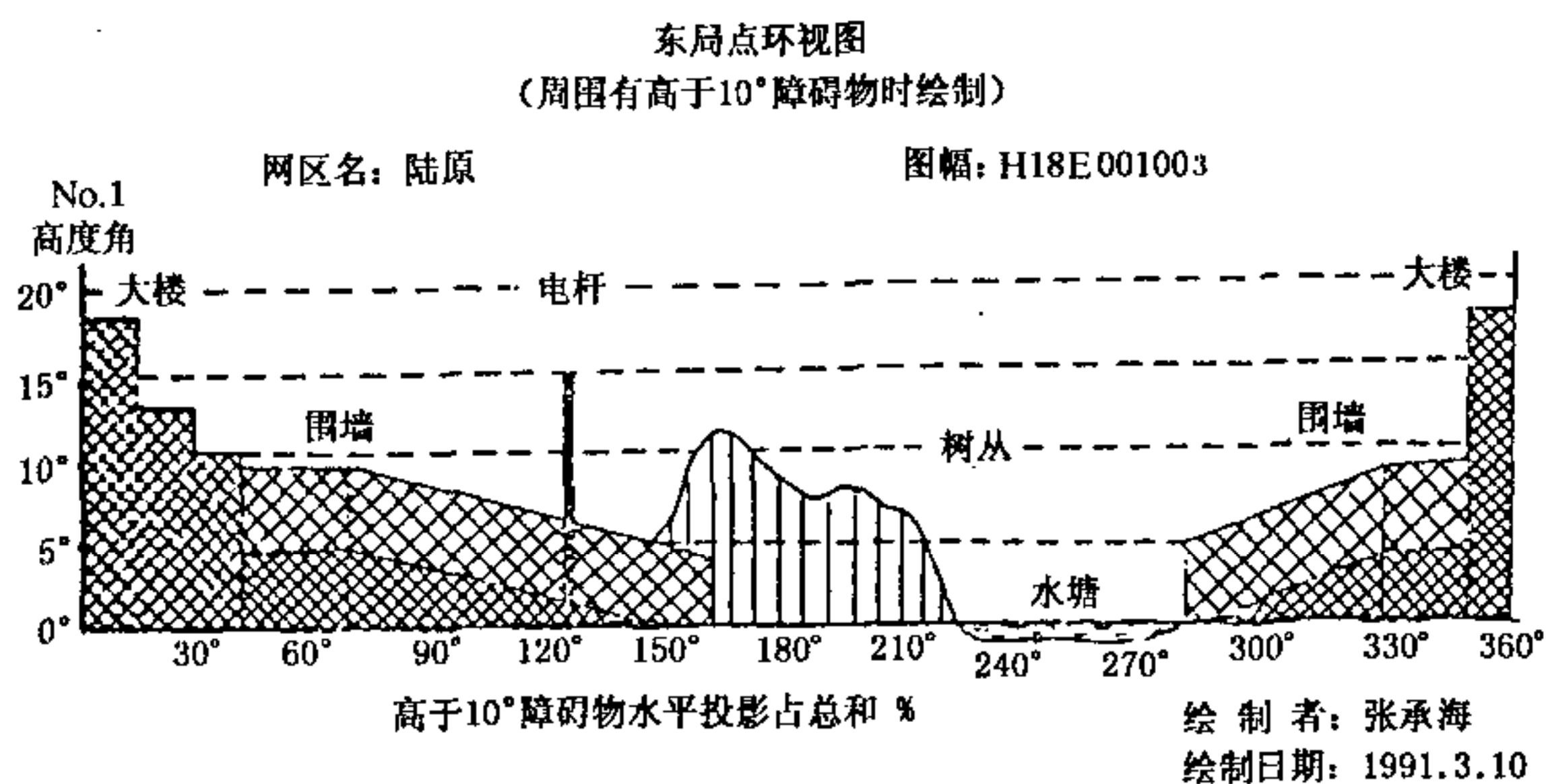
表 B1 GPS 点之记

网区:平陆区					所在图幅	149E008013	
					点号	C002	
点名	南疙疸	等级	A	概略位置	$B=34^{\circ}50'$ $L=111^{\circ}10'$ $H=484\text{ m}$		
所在地	山西省平陆县城关镇上岭村			最近住所及距离	平陆县城县招待所距点 8 km		
地类	山地	土质	黄土	冻土深度	解冻深度		
最近邮电设施	平陆县城邮电局 (电报电话)			供电情况	上岭村每天有交流电		
最近水源及距离	上岭村有自来水,距点 800 m			石子来源	山上有石块	沙子来源	县城建筑公司
本点交通情况(至本点通路及最近车站、码头名称及距离)	由三门峡搭车轮渡过黄河向北到山西平陆县城约 8 km,再由平陆县城搭车向东南到上岭村 7 km(每天有两班车),再步行到点上约 800 m,两轮人力车可到达点位。			交通路线图			
选点情况				点位略图			
单位	黄河水利委员会测量队						
选点员	李纯	日期		1990.6.5			
是否需联测坐标与高程	联测高程						
建议联测等级与方法	II 等水准测量						
起始水准点及距离	1.5 km						

表 B1(完)

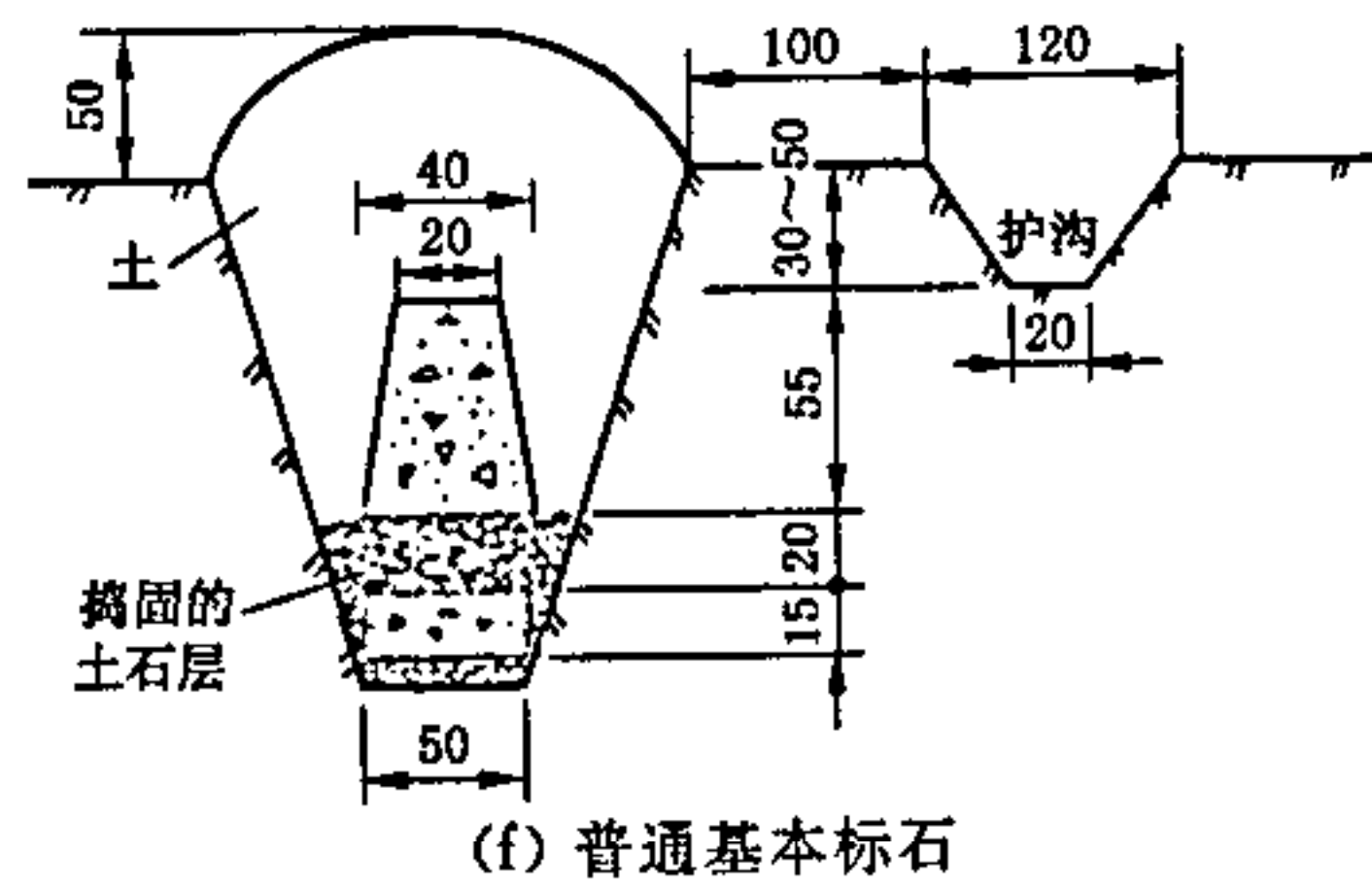
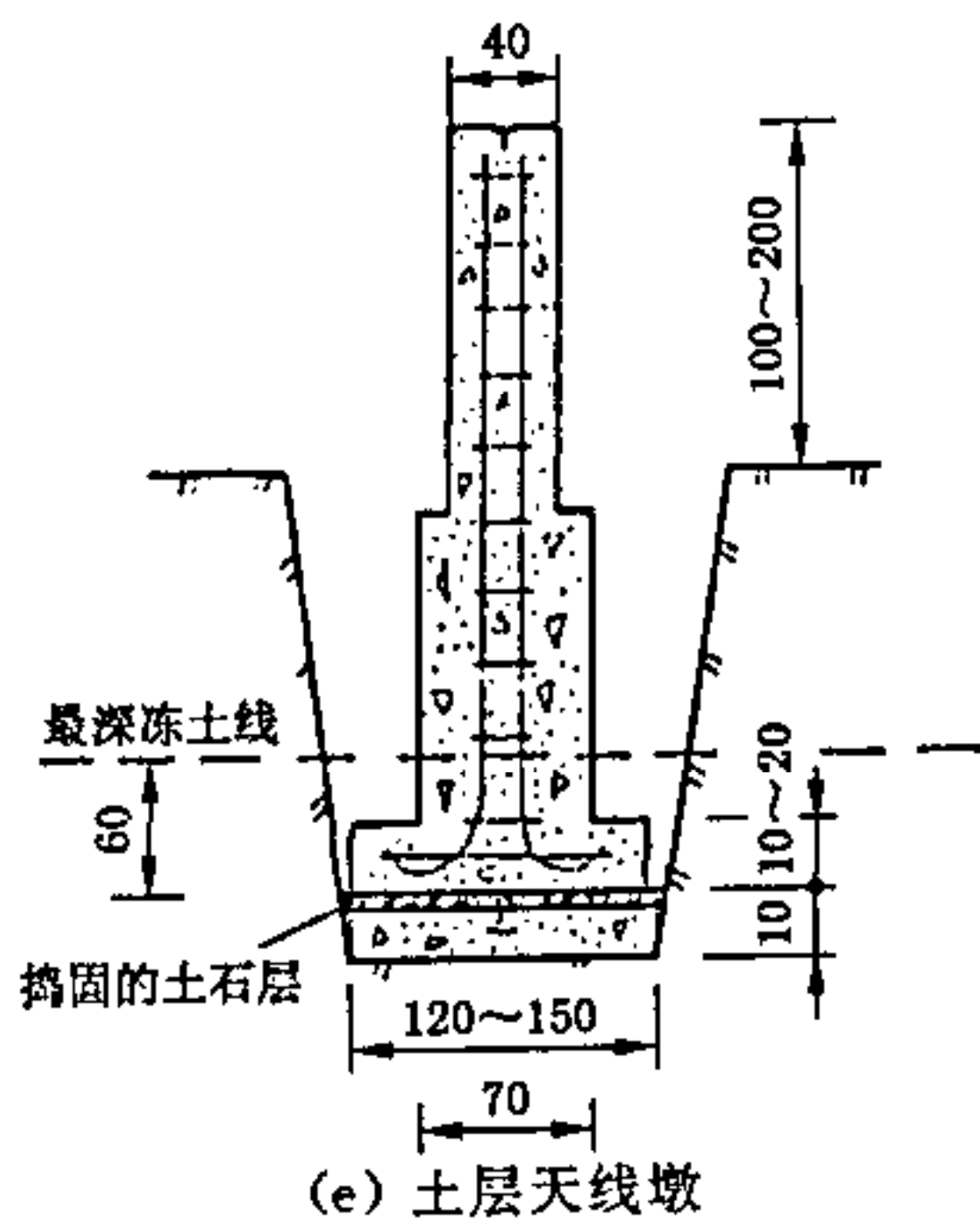
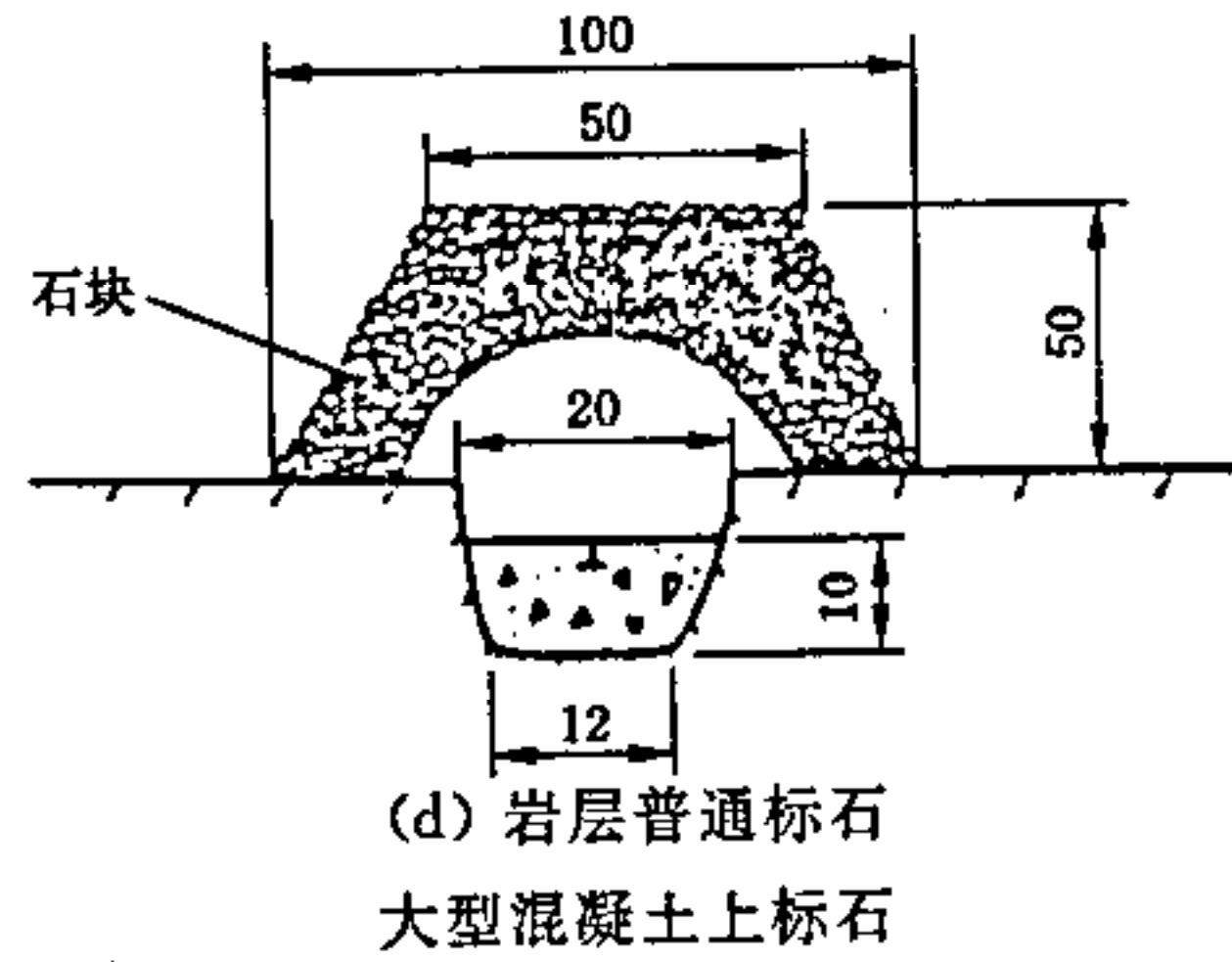
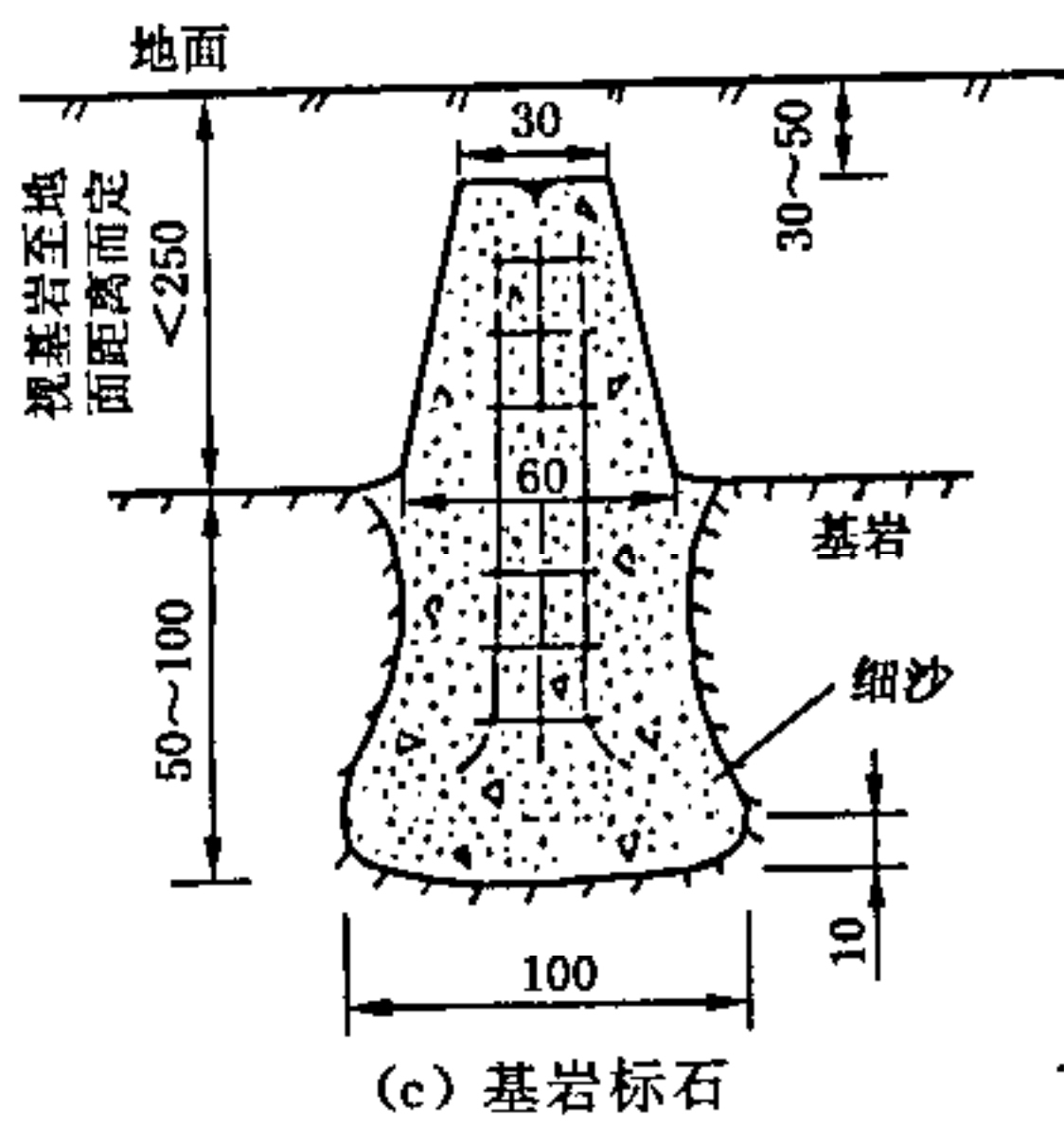
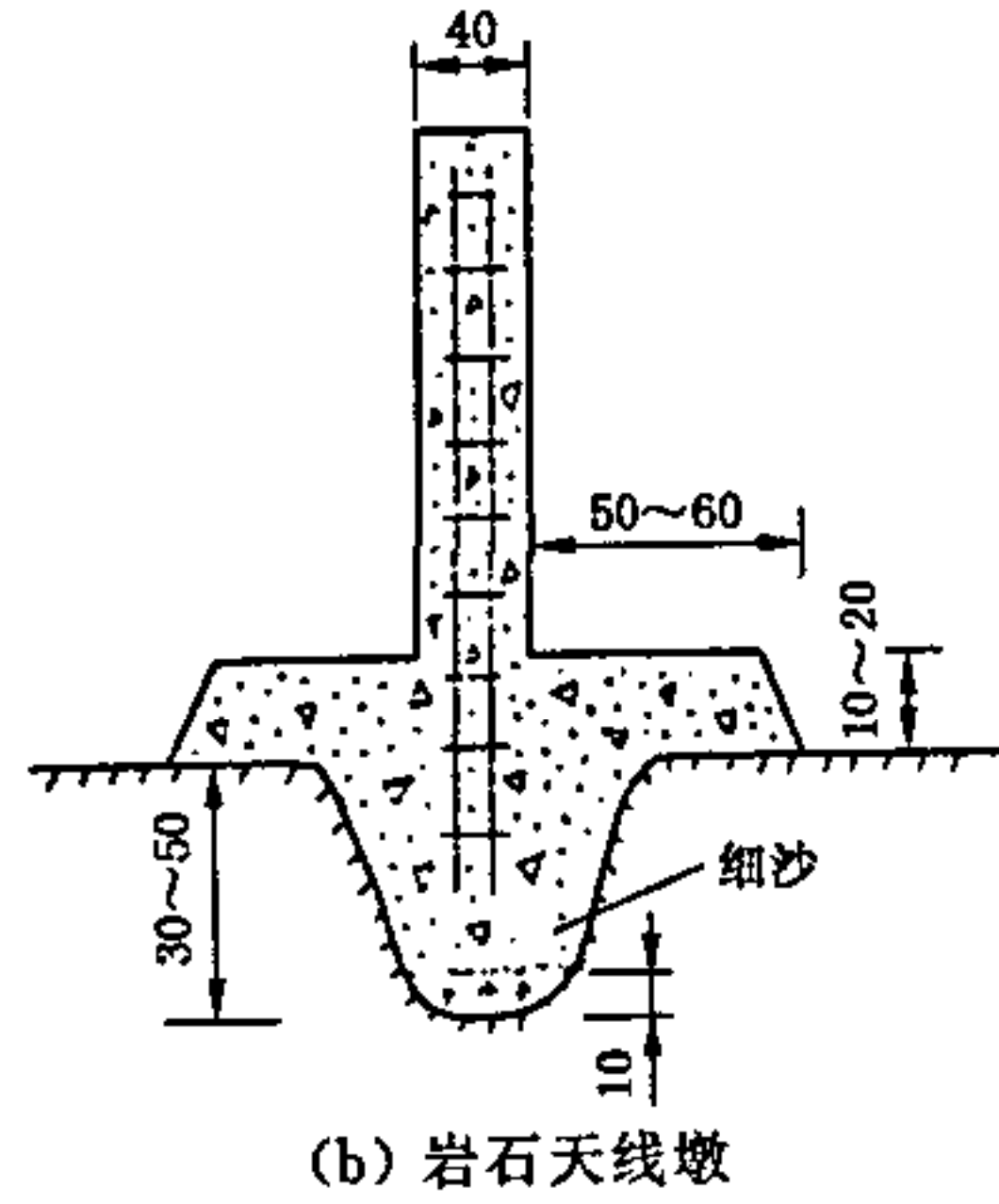
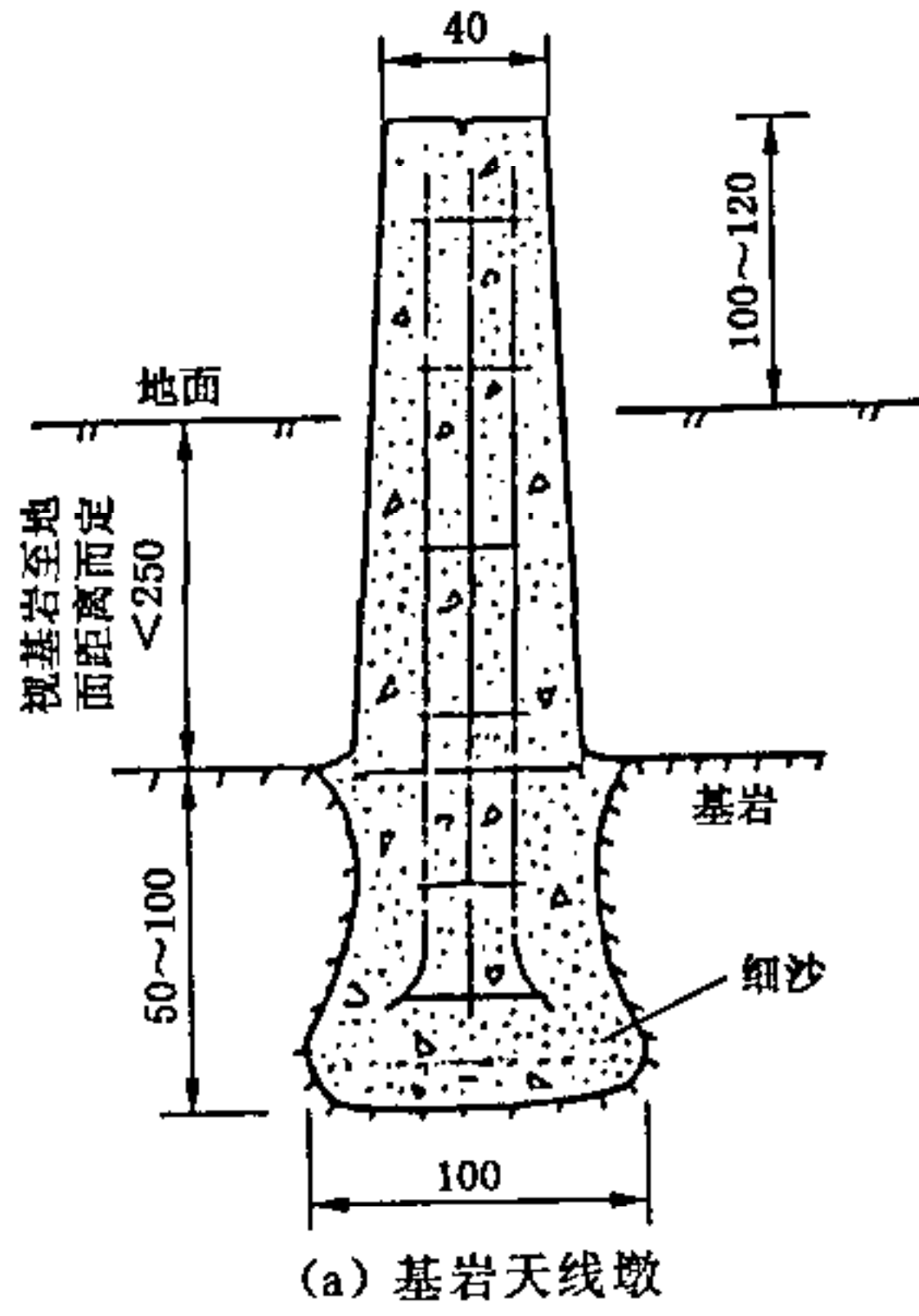
地质概要、构造背景				地形地质构造略图			
埋石情况				标石断面图		接收天线计划位置	
单位	黄河水利委员会测量队					天线可直接安置在墩标顶面上	
埋石员	张勇	日期	1990.7.12				
利用旧点及情况		利用原有的墩标					
保管人		陈生明					
保管人单位及职务		山西省平陆县上岭村会计					
保管人住址		山西省平陆县上岭村					
备注							

B2 GPS 点环视图

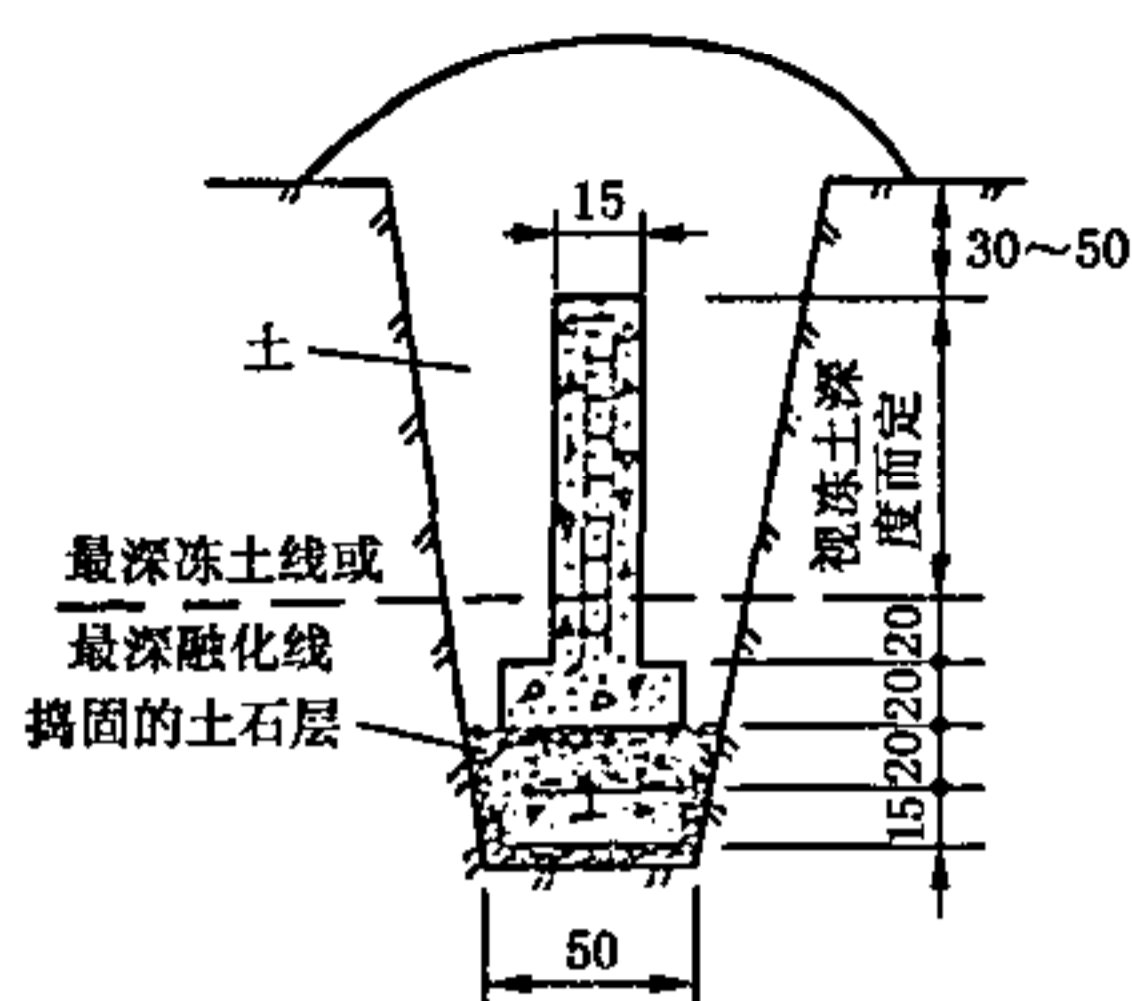




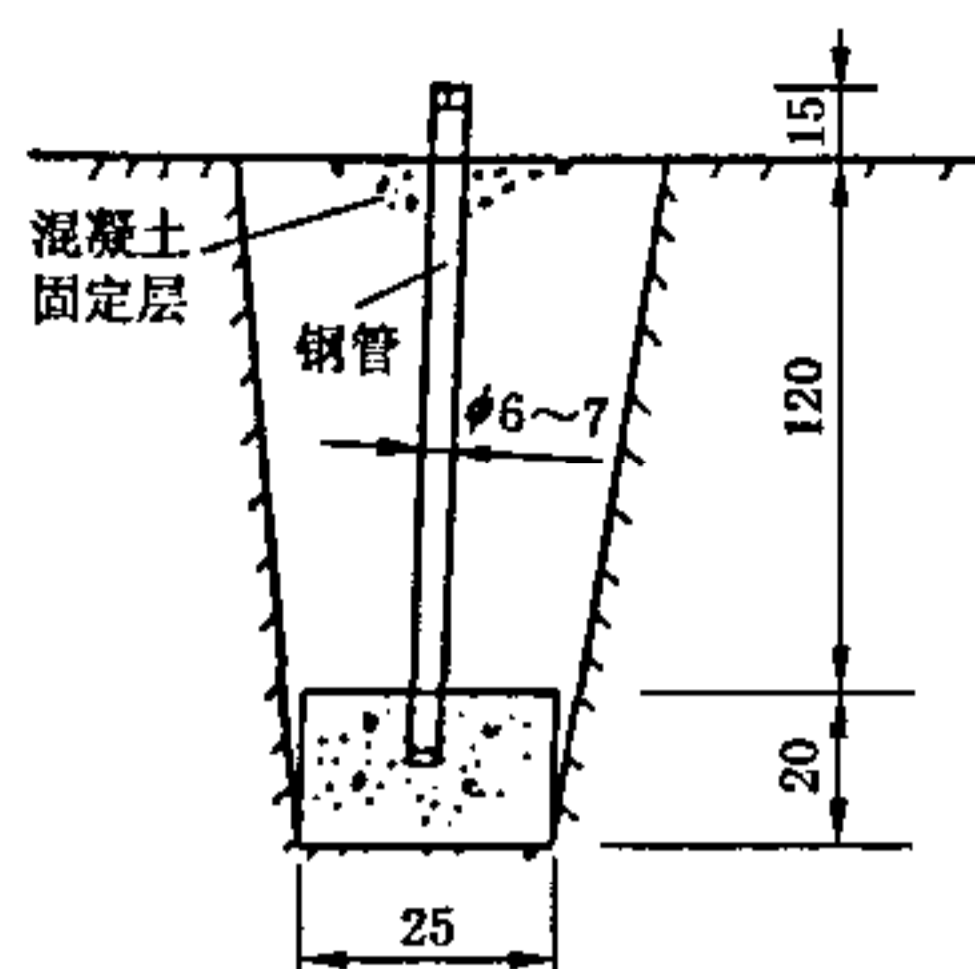
B4 标石类型图



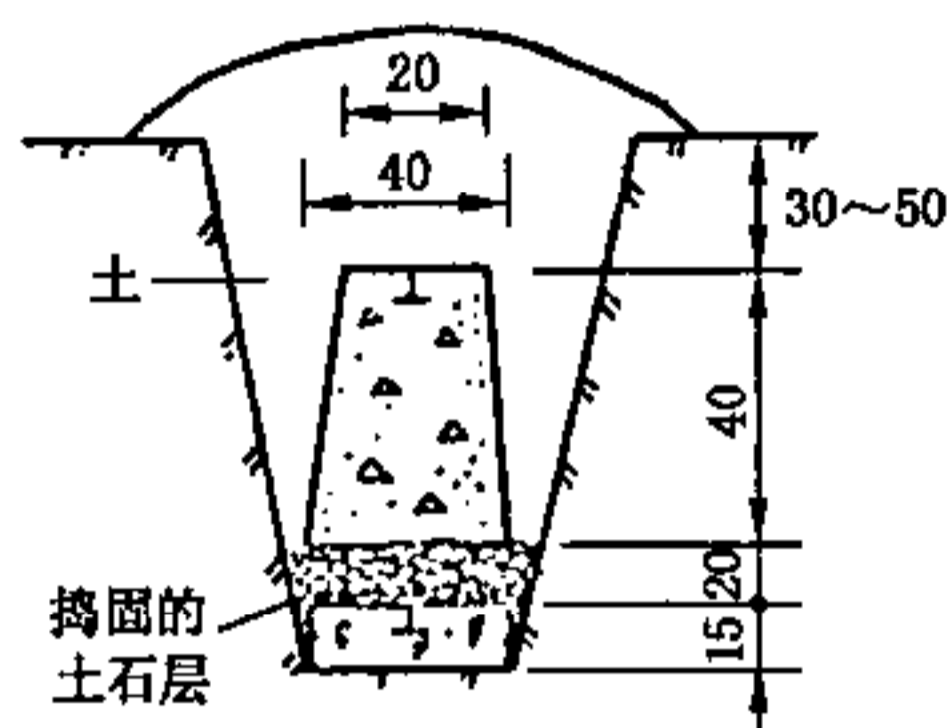
## GB/T 18314—2001



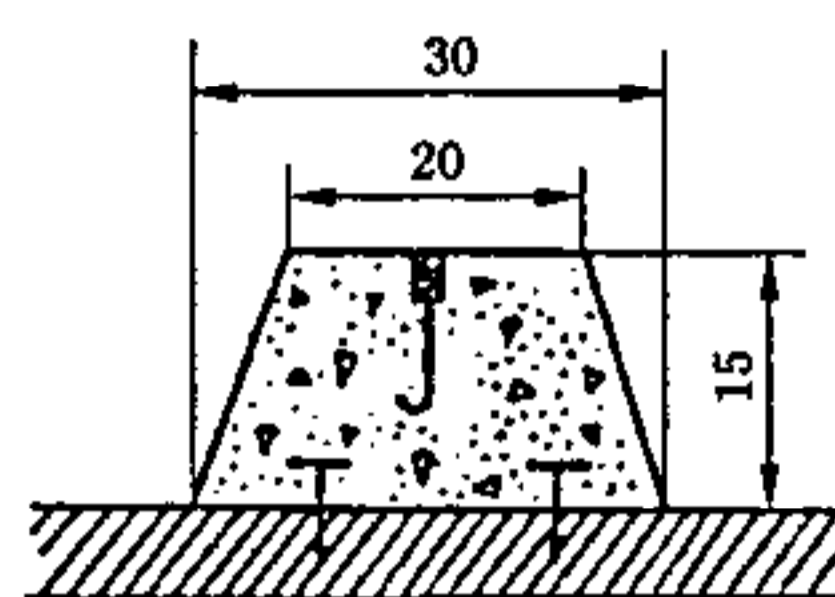
(g) 冻土基本标石



(h) 固定沙丘基本标石



(i) 普通标石



(j) 建筑物上标石

说明: ① 本图例单位: cm

② 天线墩足筋  $\phi 12 \sim 20$  mm 裹筋  $\phi 7 \sim 10$  mm。

## 附录 C

(标准的附录)

## 气象仪表的主要技术要求

## C1 通风干湿表的主要技术要求和使用

## C1.1 主要技术要求

- 在温度  $-10 \sim +45^{\circ}\text{C}$  的范围内,可测  $10\% \sim 100\%$  的相对湿度;
- 温度表的刻度应在  $-26 \sim +51^{\circ}\text{C}$  或  $-26 \sim +41^{\circ}\text{C}$  的范围内,其最小分度值应为  $0.2^{\circ}\text{C}$ ;
- 通风器开动后,在第 4 分钟末,温度表球部周围的通风速度不得小于  $2.5 \text{ m/s}$ ,在第 6 分钟末,不得小于  $2.2 \text{ m/s}$ ;
- 每分钟末通风速度的改变不应大于  $0.2 \text{ m/s}$ 。

## C1.2 通风干湿表遇有下列情况之一时,应进行再检定。

- 在同一海拔高度上,发条盒转动第二周的作用时间增长  $6 \text{ s}$  以上;
- 检定或更换温度表;
- 修理及更换配件;
- 对检定结果有怀疑时。

## C2 空盒气压表的主要技术要求和使用

## C2.1 主要技术要求

- 空盒气压表应能在大气压力  $53\,329 \sim 106\,658 \text{ Pa}$ ,空气温度为  $-10 \sim +40^{\circ}\text{C}$  的条件下正常工作;
- 温度系数的变化,每度不得超过  $\pm 27 \text{ Pa}$ ;
- 示值修正值的最大差值不得超过绝对值  $400 \text{ Pa}$ ;

- d) 空盒气压表的空盒组、传动系统和指示部分应连接牢固,无松脱和摩擦现象;
- e) 当空盒气压表倾斜 45°时,转击表身,指针位置的改变不得大于±53 Pa;
- f) 当正、反方向转动调节螺丝时,指针的位移量不得小于 4 000 Pa;
- g) 空盒气压表的刻度盘表面应呈白色、刻线清晰,无划痕缺陷;
- h) 指针应平直,具有弹性,末端应扭转 90°角,且与刻度盘表面垂直,指针与度盘表面的间距为 0.3~1.0 mm。

C2.2 空盒气压表遇有下列情况之一时,应进行再检验。

- a) 气压表被剧烈震动过,或对示值有怀疑时;
- b) 气压表的读数与本站水银气压表的气压相比较,经过示值修正后,其差值超过±400 Pa。

## 附录 D

(标准的附录)

### 测量手簿记录及有关要求

#### D1 测量手簿

##### D1.1 测量手簿封面

GPS 测量手簿 No. \_\_\_\_\_

类级 \_\_\_\_\_ 起止日期 \_\_\_\_\_

项目名 \_\_\_\_\_

测量模式 \_\_\_\_\_

图幅 \_\_\_\_\_

\_\_\_\_\_  
(测量单位)



测站跟踪作业记录

时间(UTC)	跟踪卫星号(PRN)及信噪比	纬度 ° ' "	经度 ° ' "	大地高 m	PDOP

注：气象元素各栏内应记录气象仪器读数和相对应的修正值。

D1.3 C、D、E级测量手簿记录格式

点号		点名		图幅编号	
观测员		日期段号		观测日期	
接收机名称及编号		天线类型及其编号		存储介质编号 数据文件名	
近似纬度	° ' " N	近似经度	° ' " E	近似高程	m
采样间隔	s	开始记录时间	h min	结束记录时间	h min
天线高测定		天线高测定方法及略图		点位略图	
测前：	测后：				
测定值	_____ m				
修正值	_____ m				
天线高	_____ m				
平均值	_____ m				
时间(UTC)	跟踪卫星号(PRN)及信噪比	纬度 ° ' "	经度 ° ' "	大地高 m	天气状况
记					
事					

## GB/T 18314—2001

## D1.4 快速静态定位参考站测量手簿记录格式

点号		点名		图幅编号	
观测记录员		观测日期		观测单元号	
接收机名称 及编号		天线类型 及其编号		时段号 数据文件名	
采样间隔	s	开始记录时间	h min	结束记录时间	h min
天线高测定		天线高测定方法及略图		点位略图	
测前:	测后:				
测定值	_____ m				
修正值	_____ m				
天线高	_____ m				
平均值	_____ m				
时间(UTC)	跟踪卫星号(PRN)及信噪比		纬度 ° ' "	经度 ° ' "	大地高 m
					天气状况
记事					

D1.5 快速静态定位流动站测量手簿记录格式

参考站名		参考站号		观测单元号		
流动站名		流动站号		观测员		
时段号 数据文件名		接收机名称 及编号		天线类型 及编号		
采样间隔	s	开始记录时间	h min	结束记录时间	h min	
天线高测定		天线高测定方法及略图		点位略图		
测前：            测后：						
测定值_____ m						
修正值_____ m						
天线高_____ m						
平均值_____ m						
时间(UTC)	跟踪卫星号(PRN)及信噪比		纬度 ° ' "	经度 ° ' "	大地高 m	天气状况
记 事						

## GB/T 18314—2001

## D2 GPS 测量手簿记录内容及要求

## D2.1 AA、A、B 级静态定位测量手簿记录内容及要求：

- a) 点号、点名；
- b) 图幅编号：填写 1：50 000 地形图图幅编号；
- c) 观测员、记录员；
- d) 观测日期：在填写的月、日下打一斜线填写年积日；
- e) 接收机名称及编号、天线类型及编号、存储介质及编号、数据文件名、通风干湿表编号、空盒气压表编号、备份存储介质及编号；
- f) 近似纬度、近似经度、近似高程：近似经纬度填至 1'，近似高程填至 100 m；
- g) 采样间隔、开始记录时间、结束记录时间；
- h) 站时段号、日时段号；
- i) 天线高及其测定方法及略图：测定方法见 D3，各项测定值取至 0.001 m；
- j) 点位略图：按点附近地形地物绘制，应有 3 个标定点位的地物点，比例尺大小视点位具体情况确定；
- k) 气象元素及天气状况：其中气压读记至 10 Pa (0.1 mbar)，气温读至 0.1℃，天气状况按晴、多云、阴、小雨、小雪、雨、雪选一填写，同时记录云量及分布；
- l) 测站跟踪作业记录：记载卫星信噪比等；
- m) 记事：记载是否进行偏心观测，其记录在何手簿，以及整个观测是过程中出现的重要问题，出现时间及其处理情况。

D2.2 C、D 与 E 级静态定位测量手簿有关项目要求同 D2.1。

D2.3 GPS 快速静态定位测量需填写观测单元号，其时段号应为观测单元内的时段序号，其他项目要求同 D2.1。

## D3 天线高测定方法及要求

## D3.1 天线墩上天线高测定

用天线高量测杆或小钢卷尺从厂家规定的天线高量测基准面彼此相隔 120° 的三个位置分别量取至天线墩中心标志面的垂直距离，互差应小于 2 mm，取平均值为天线高  $h$ 。

## D3.2 三脚架上天线高测定

备有专用测高标尺的接收设备，将标尺插入天线的专用孔中，下端垂准中心标志，直接读出天线高（或需加一常数）。

其他接收设备，可采用倾斜测量方法。从脚架三个空档（互成 120°），测量天线高量测基准面至中心标志面的距离，互差应小于 3 mm，取平均值为  $L$ ，天线底盘半径为  $R$ ，按天线高

$$h = \sqrt{L^2 - R^2} \quad \dots\dots\dots (D1)$$

求出。

## D3.3 觇标仪器台上天线高测定

按 D3.1 方法量取天线高量测基准面至仪器台上表面的高差  $h'$ ，再量取仪器台的厚度  $h''$ ，再用钢卷尺不同部位，量取仪器台下表面至中心标志面的高差三次，其互差不应大于 5 mm，取平均值为最后结果  $h'''$ ，则天线高

$$h = h' + h'' + h''' \quad \dots\dots\dots (D2)$$

D3.4 在 GPS 测量手簿中应绘出天线高量测方法略图。

附录 E  
(标准的附录)  
同步观测环检核

三边同步环中只有两个同步边成果可以视为独立的成果,第三边成果应为其余两边的代数和。由于模型误差和处理软件的内在缺陷,第三边处理结果与前两边的代数和常不为零,其差值应小于下列数值:

$$\begin{aligned} W_x &\leq \frac{\sqrt{3}}{5}\sigma \\ W_y &\leq \frac{\sqrt{3}}{5}\sigma \\ W_z &\leq \frac{\sqrt{3}}{5}\sigma \end{aligned} \quad \dots\dots\dots(E1)$$

式中:  $\sigma$ ——相应级别规定的精度(按网的实际平均边长计算)。

对于四站以上同步观测时段,在处理完各边观测值后,应检查一切可能的三边环闭合差。

附录 F  
(提示的附录)  
归心元素测定与计算

F1 归心元素的测定

F1.1 GPS 方法

如图 F1 所示,  $P$  为标志中心,  $A$  为已测 GPS 点,  $B$  为 GPS 方位点。

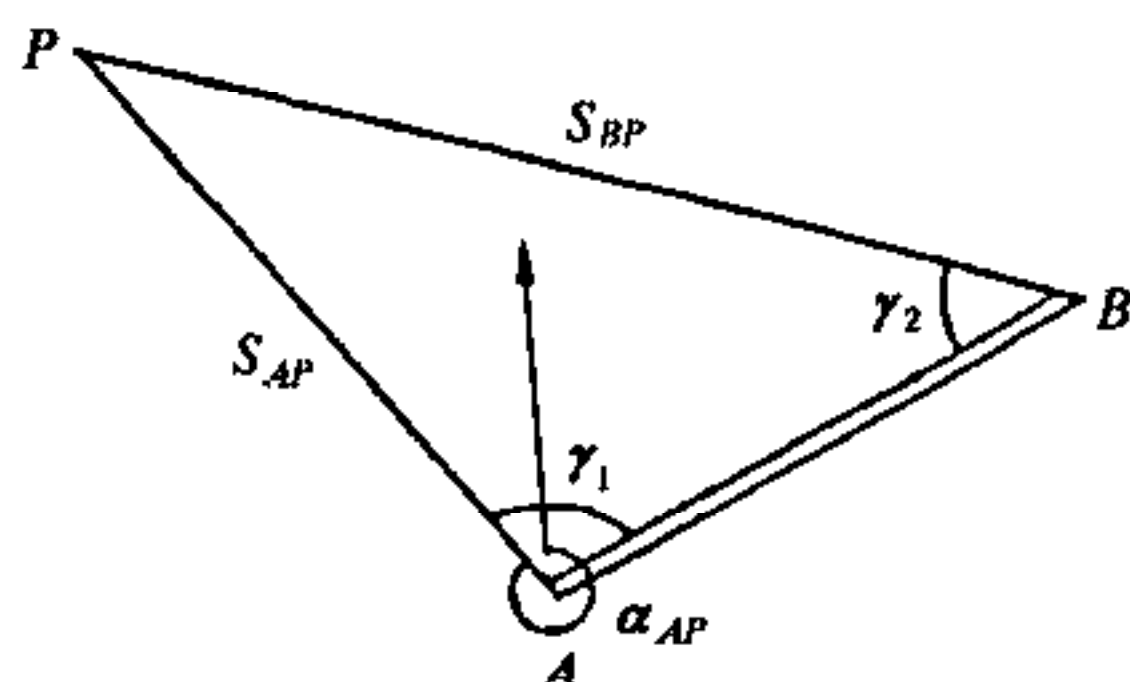


图 F1

在  $A$ 、 $B$  点上安置接收机,观测一时段后,交换天线,再观测一时段,共两时段,获得  $A$ 、 $B$  点 WGS—84 坐标。用经纬仪以三等三角测量的要求观测水平角  $\gamma_1$ 、 $\gamma_2$  各 4 测回,用红外测距仪,观测 4 测回,得到  $AP$  间的距离  $S_{AP}$  与  $BP$  间的距离  $S_{BP}$ ,用水准测量或经纬仪高程方法分别测出  $PA$  间的高差  $h_{AP}$  与  $PB$  间的高差  $h_{BP}$ ,即可计算出归心元素  $\Delta X_A$ 、 $\Delta Y_A$ 、 $\Delta h_{AP}$  与  $\alpha_{AP}$ 。

F1.2 纯 GPS 方法

在  $A$ 、 $P$  点上安置接收机,观测一时段后,交换天线再观测一时段,共两时段,获得  $A$ 、 $P$  点间的 WGS—84 坐标系坐标差  $\Delta X_{AP}$ 、 $\Delta Y_{AP}$ 、 $\Delta Z_{AP}$ 。时段长度:双频接收机不得少于 30 min,单频接收机不得少于 1 h。

F1.3 三角联测方法

若已知  $P$  点至某一方向的大地方位角,可通过  $P$  点上对该方向与  $PA$  方向间角度观测求出  $\alpha_{PA}$ ,进而得到  $\alpha_{AP}$ ,以代替 F1.1 通过测角求  $\alpha_{AP}$  的方法。按三等三角测量要求,角度观测四测回。

## GB/T 18314—2001

## F2 归心元素计算

已知 A、B 两点的 WGS—84 空间直角坐标分别为  $X_A, Y_A, Z_A$  与  $X_B, Y_B, Z_B$ , 以 A 点坐标为原点, 求得 B 点在 A 点站心坐标系中的站心地平坐标:

$$\begin{cases} X_B \\ Y_B \\ Z_B \end{cases} = \begin{cases} -\sin B_A \cos L_A & -\sin B_A \sin L_A & \cos B_A \\ -\sin L_A & \cos L_A & 0 \\ \cos B_A \cos L_A & \cos B_A \sin L_A & \sin B_A \end{cases} \begin{cases} X_B - X_A \\ Y_B - Y_A \\ Z_B - Z_A \end{cases} \quad \dots\dots\dots (F1)$$

式中:  $B_A = \text{tg}^{-1}(Z_A / \sqrt{X_A^2 + Y_A^2})$

$L_A = \text{sin}^{-1}(Y_A / \sqrt{X_A^2 + Y_A^2})$

然后按下式计算  $\alpha_{AP}$

$$\alpha_{BA} = \text{tg}^{-1} y_B / x_B \quad \dots\dots\dots (F2)$$

$$\alpha_{AP} = \alpha_{BA} + (360^\circ - \gamma_1) \quad \dots\dots\dots (F3)$$

$$\alpha_{PA} = \alpha_{AP} - 180^\circ = \alpha_{BA} + 180^\circ - \gamma_1 \quad \dots\dots\dots (F4)$$

$$\Delta X_A = S_{AP} \cos \alpha_{PA} \quad \dots\dots\dots (F5)$$

$$\Delta Y_A = S_{AP} \sin \alpha_{PA} \quad \dots\dots\dots (F6)$$

$\Delta Z_A = \Delta h_{AP} = h_{AP}$  (A 点高于 P 点时取正, 反之取负)

用类似的公式和方法, 可求得归心元素  $\Delta X_B$  和  $\Delta Y_B$  与  $\Delta h_{BP}$ 。

为检核  $\Delta X_A, \Delta Y_A$  与  $\Delta h_{AP}$  计算的正确性, 可依下列两式分别求出 P 点球心直角坐标。

$$\begin{cases} X_{PA} \\ Y_{PA} \\ Z_{PA} \end{cases} = \begin{cases} -\sin B_A \cos L_A & -\sin L_A & \cos B_A \cos L_A \\ -\sin B_A \sin L_A & \cos L_A & \cos B_A \sin L_A \\ \cos B_A & 0 & \sin B_A \end{cases} \begin{cases} \Delta X_A \\ \Delta Y_A \\ \Delta Z_A \end{cases} + \begin{cases} X_A \\ Y_A \\ Z_A \end{cases} \quad \dots\dots\dots (F7)$$

$$\begin{cases} X_{PB} \\ Y_{PB} \\ Z_{PB} \end{cases} = \begin{cases} -\sin B_B \cos L_B & -\sin L_B & \cos B_B \cos L_B \\ -\sin B_B \sin L_B & \cos L_B & \cos B_B \sin L_B \\ \cos B_B & 0 & \sin B_B \end{cases} \begin{cases} \Delta X_B \\ \Delta Y_B \\ \Delta Z_B \end{cases} + \begin{cases} X_B \\ Y_B \\ Z_B \end{cases} \quad \dots\dots\dots (F8)$$

$$\Delta X_P = X_{PA} - X_{PB}$$

$$\Delta Y_P = Y_{PA} - Y_{PB} \quad \dots\dots\dots (F9)$$

$$\Delta Z_P = Z_{PA} - Z_{PB}$$

则

$$\Delta R = \sqrt{\Delta X_P^2 + \Delta Y_P^2 + \Delta Z_P^2} \quad \dots\dots\dots (F10)$$

$\Delta R$  应小于  $4\sqrt{3}$  mm。

中华人民共和国  
国家标准  
全球定位系统(GPS)测量规范  
GB/T 18314—2001

\*

中国标准出版社出版  
北京复兴门外三里河北街16号  
邮政编码:100045

电话:68523946 68517548

中国标准出版社秦皇岛印刷厂印刷  
新华书店北京发行所发行 各地新华书店经售

\*

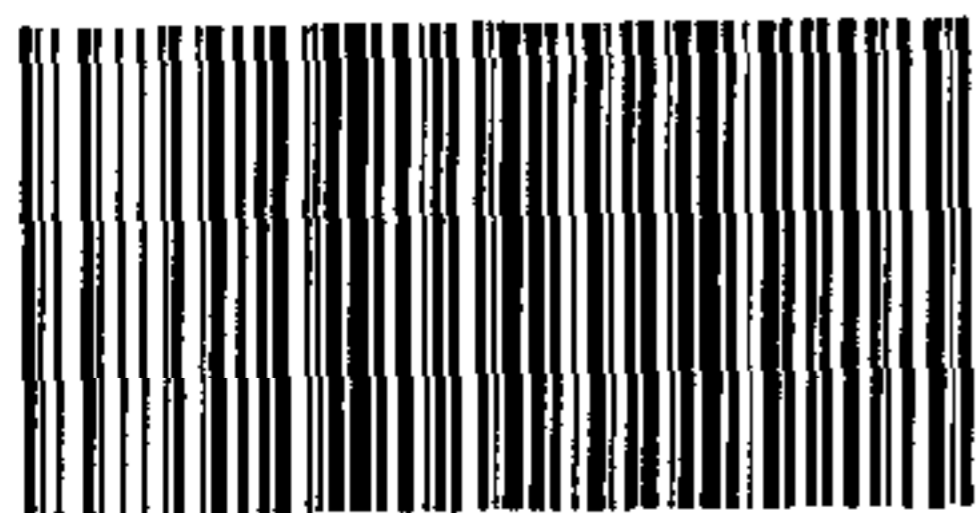
开本 880×1230 1/16 印张 2¼ 字数 60 千字  
2001年5月第一版 2001年5月第一次印刷  
印数 1—3 000

\*

书号: 155066·1-17685

网址 [www.bzcbs.com](http://www.bzcbs.com)

版权专有 侵权必究  
举报电话:(010)68533533



GB/T 18314-2001